

Bestell-Nr.: 5MN238DLC | **GTIN (EAN):** 4050737963761

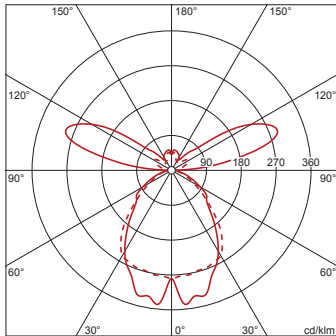
Produktbeschreibung: Vega11,4300lm840,DA



Vega 11, Office-Leuchte, primäre Lichtlenkung mit Prismenreflektor, aus PMMA, klare Prismenstruktur, BAP65 ($L \leq 1500 \text{cd/m}^2$), Lichtaustritt: direkt/indirekt strahlend, primäre Lichtcharakteristik: symmetrisch, Montageart: abgehängte Montage, Anbau, LED, Bemessungslichtstrom: 4.300lm, Lichtausbeute: 139lm/W, Lichtfarbe: 840, Farbtemperatur: 4000K, Vorschaltgerät: DALI, mit Klemme, 3+2polig, max. 2,5mm², Netzanschluss: 230V, AC, 50Hz, Anschlussleitung inklusiv, Leitungslänge: 1,5m, Bemessungsleistung: 31W, Leuchtgehäuse, rechteckig, abgerundet, aus Aluminium-Profil, eloxiert, weißaluminium (RAL 9006), Länge: 1.250mm, Breite: 350mm, Höhe: 43mm, Leuchtgehäuse-Unterteil, aus Aluminium-Profil, eloxiert, weißaluminium (RAL 9006), aus PC, grau, Schutzart (gesamt): IP20, Schutzklasse (gesamt): SK I (Schutzerdung), Prüfzeichen: CE, Norm: EN 50419, Verpackungseinheit: 1 Stück

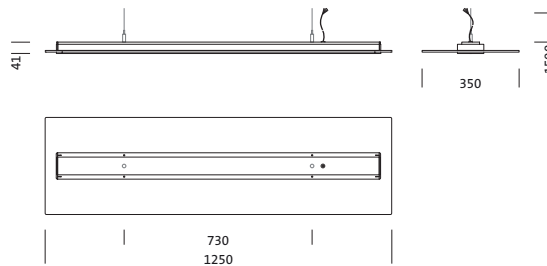
4050737963761
5MN238DLC

LED 4000K / CRI \geq 80 ϕ_N 4300 lm



IP 20  

Bestückung: LED
Gew. (kg): 6,5
GTIN (EAN): 4050737963761



Bestell-Nr.: 5MN238DLC | **GTIN (EAN):** 4050737963761

Technische Detailbeschreibung: Vega11,4300lm840,DA



Kenndaten

- Produkttyp: Office-Leuchte
- Produktname: Vega 11
- Bestell-Nr.: 5MN238DLC

Lichttechnik | Bestückung | Vorschaltgerät

Komponente 1

Lichttechnik:

- Lichtlenkung: Prismenreflektor aus PMMA, klare Prismenstruktur
- Symmetrie: symmetrisch
- Lichtaustritt: direkt/indirekt strahlend, 60:40
- UGR Blickrichtung längs zur Leuchte: ≤ 16
- UGR Blickrichtung quer zur Leuchte: ≤ 16

Bestückung:

- Leuchtmittel: mit LED
- Bemessungslichtstrom: 4300lm
- Lichtausbeute: 139lm/W
- Farbtemperatur: 4000K
- Farbwiedergabeindex: CRI > 80
- Lichtfarbe: 840
- SDCM (Standard Deviation of Colour Matching): MacAdam ≤ 3 SDCM (initial)
- Bemessungsleistung: 31W

Betriebsgerät:

- Vorschaltgerät: EVG
- Ansteuerung: DALI

Zertifikate, Standards

- Schutzart: IP20
- Schutzklasse: SK I (Schutzerdung)
- Norm: EN 50419
- Prüfzeichen, Kennzeichnung: CE

Material, Farbe

- Leuchtgehäuse: Aluminium-Profil, eloxiert, weißaluminium (RAL 9006), rechteckig, abgerundet
- Leuchtgehäuse-Unterteil: Aluminium-Profil, eloxiert, weißaluminium (RAL 9006)

Montage

- Montageart, Montageort: abgehängte Montage, Anbau
- Anordnung: Einzelanordnung

Elektrischer Anschluss

- Anschluss: Klemme, 3+2polig, max. 2,5mm²
- Nennspannung: 230V, 220..240V, 50Hz, AC
- Anschlussleitung: inklusiv, L= 1,5m

Abmessung, Gewicht

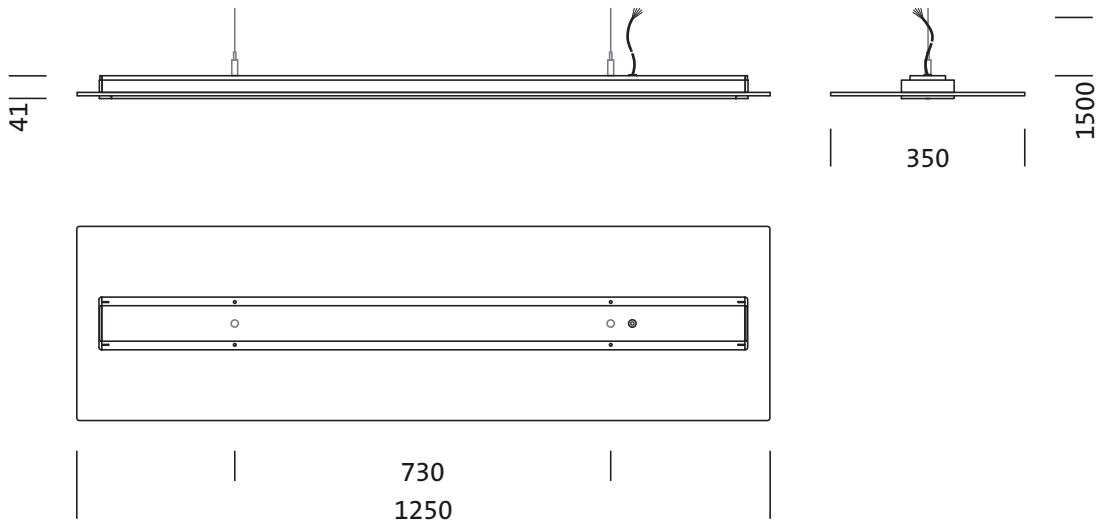
- Länge: 1250mm
- Breite: 350mm
- Höhe: 43mm
- Gewicht: 6,5kg

Lebensdauer

- Bemessungslebensdauer: 50000h (L80/B50) bei UT = 25°C

Bestell-Nr.: 5MN238DLC | GTIN (EAN): 4050737963761

Maße: Vega11,4300lm840,DA



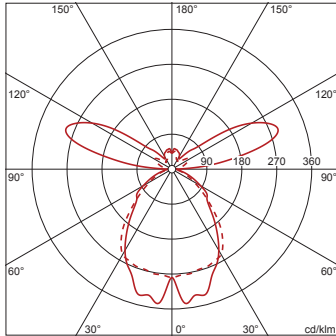
Bestell-Nr.: 5MN238DLC | GTIN (EAN): 4050737963761

Planungsdaten: Vega11,4300lm840,DA

5MN238DLC: 1x LED 4000K / CRI ≥ 80

4050737963761
5MN238DLC

LED 4000K / CRI ≥ 80 ϕ_N 4300 lm



Anzahl Leuchten im Raum

Reflexionsgrad 70/50/20

| Em(lx) | 100 | | 200 | | 500 | |
|--------------------|-----|-----|-----|-----|-----|-----|
| Lh(m) | 2,5 | 3,0 | 2,5 | 3,0 | 2,5 | 3,0 |
| 20 m ² | 0,9 | 1,0 | 1,7 | 1,9 | 4,3 | 4,8 |
| 30 m ² | 1,3 | 1,4 | 2,5 | 2,8 | 6,4 | 7,0 |
| 40 m ² | 1,6 | 1,7 | 3,1 | 3,4 | 7,9 | 8,6 |
| 50 m ² | 1,9 | 2,1 | 3,8 | 4,1 | 9,5 | 10 |
| 75 m ² | 2,8 | 3,0 | 5,6 | 5,9 | 14 | 15 |
| 100 m ² | 3,6 | 3,8 | 7,2 | 7,6 | 18 | 19 |
| 500 m ² | 16 | 16 | 32 | 33 | 80 | 82 |

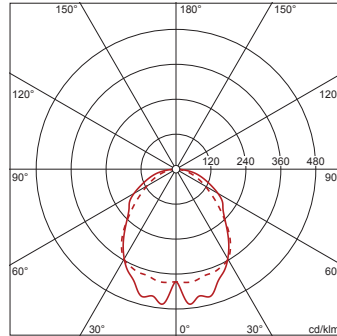
Wartungsfaktor 0,8

Rh = Lh + 0,5 m

5MN238DLC + 5MN91401: 1x LED 4000K / CRI ≥ 80

4050737963761 + 4050737754987
5MN238DLC + 5MN91401

LED 4000K / CRI ≥ 80 ϕ_N 4170 lm



Anzahl Leuchten im Raum

Reflexionsgrad 70/50/20

| Em(lx) | 100 | | 200 | | 500 | |
|--------------------|-----|-----|-----|-----|-----|-----|
| Lh(m) | 2,5 | 3,0 | 2,5 | 3,0 | 2,5 | 3,0 |
| 20 m ² | 0,7 | 0,8 | 1,4 | 1,6 | 3,5 | 4,1 |
| 30 m ² | 1,1 | 1,2 | 2,1 | 2,3 | 5,3 | 5,8 |
| 40 m ² | 1,3 | 1,5 | 2,7 | 2,9 | 6,7 | 7,4 |
| 50 m ² | 1,6 | 1,8 | 3,2 | 3,5 | 8,1 | 8,8 |
| 75 m ² | 2,4 | 2,5 | 4,8 | 5,1 | 12 | 13 |
| 100 m ² | 3,1 | 3,3 | 6,2 | 6,5 | 15 | 16 |
| 500 m ² | 14 | 14 | 28 | 29 | 70 | 72 |

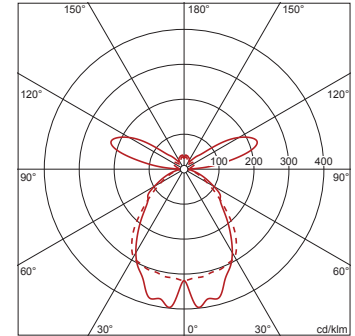
Wartungsfaktor 0,8

Rh = Lh

5MN238DLC + 5MN91402: 1x LED 4000K / CRI ≥ 80

4050737963761 + 4050737755007
5MN238DLC + 5MN91402

LED 4000K / CRI ≥ 80 ϕ_N 4240 lm



Anzahl Leuchten im Raum

Reflexionsgrad 70/50/20

| Em(lx) | 100 | | 200 | | 500 | |
|--------------------|-----|-----|-----|-----|-----|-----|
| Lh(m) | 2,5 | 3,0 | 2,5 | 3,0 | 2,5 | 3,0 |
| 20 m ² | 0,8 | 0,9 | 1,6 | 1,8 | 4,1 | 4,6 |
| 30 m ² | 1,2 | 1,3 | 2,4 | 2,6 | 6,1 | 6,6 |
| 40 m ² | 1,5 | 1,7 | 3,0 | 3,3 | 7,5 | 8,3 |
| 50 m ² | 1,8 | 2,0 | 3,6 | 3,9 | 9,1 | 9,9 |
| 75 m ² | 2,7 | 2,8 | 5,4 | 5,7 | 14 | 14 |
| 100 m ² | 3,5 | 3,7 | 6,9 | 7,3 | 17 | 18 |
| 500 m ² | 15 | 16 | 31 | 32 | 77 | 80 |

Wartungsfaktor 0,8

Rh = Lh + 0,5 m