

**Bestell-Nr.:** 51DK11B72WG21 | **GTIN (EAN):** 4058352105535

**Produktbeschreibung:** Lun11mnRd,Eb,WW,gl,2470lm840,0/1,3p,ws

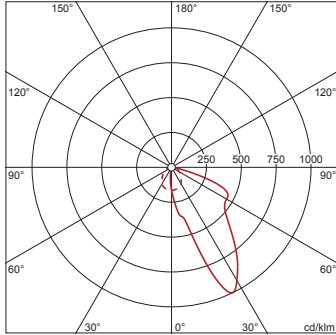


Lunis 11 mini round, Downlight, Lichtlenkung mit Wallwasher, aus hochreflektierendem Aluminium, hochglänzend, Lichtaustritt: direkt strahlend, LED Bemessungslichtstrom: 2.470lm, Lichtfarbe: 840, Vorschaltgerät: EVG, mit Klemme, 3polig, Netzanschluss: 220..230V, AC/DC, 0/50..60Hz, LED-Modul, Leuchtenmodul, aus Aluminium, hochglänzend, weiß, Durchmesser: 176mm, Klemmbereich: 1..40mm, Einbauring, aus Kunststoff, verkehrsweiß (RAL 9016), Schutzart (gesamt): IP20, Schutzklasse (gesamt): SK II (Schutzisoliert), Prüfzeichen: CE, zul. Umgebungstemperatur für Innenräume: 0..+35°C, Verpackungseinheit: 1 Stück

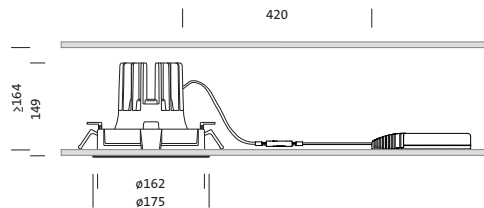
IP 20  

4058352105535  
51DK11B72WG21

LED 4000K / CRI ≥ 80  $\Phi_N$  2470 lm



**Bestückung:** LED  
**Gew. (kg):** 1,1  
**GTIN (EAN):** 4058352105535



Bestell-Nr.: 51DK11B72WG21 | GTIN (EAN): 4058352105535

**Technische Detailbeschreibung:** Lun11mnRd,Eb,WW,gl,2470lm840,0/1,3p,ws



#### Kenndaten

- Produkttyp: Downlight
- Produktname: Lunis 11 mini round
- Bestell-Nr.: 51DK11B72WG21

#### Lichttechnik | Bestückung | Vorschaltgerät

#### Komponente 1

##### Lichttechnik:

- Lichtlenkung: Wallwasher aus hochreflektierendem Aluminium, hochglänzend
- Abstrahlwinkel: Wallwasher
- Symmetrie: asymmetrisch strahlend
- Lichtaustritt: direkt strahlend

##### Bestückung:

- Leuchtmittel: mit High Power LED, LED
- Bemessungslichtstrom: 2470lm
- Lichtausbeute: 88lm/W
- Farbtemperatur: 4000K
- Farbwiedergabeindex: CRI > 80
- Lichtfarbe: 840
- SDCM (Standard Deviation of Colour Matching): MacAdam ≤ 3 SDCM (initial)
- Bemessungsleistung: 28W

##### Betriebsgerät:

- Vorschaltgerät: EVG
- Ansteuerung: EIN/AUS

##### Zertifikate, Standards

- Schutzart: IP20
- Schutzklasse: SK II (Schutzisoliert)
- Temperaturbereich (Betrieb): 0..+35°C
- Prüfzeichen, Kennzeichnung: CE

##### Material, Farbe

- LED-Modul: Aluminium, hochglänzend, weiß
- Leuchtenmodul: Aluminium, hochglänzend, weiß
- Farbangabe: weiß
- Einbauring: Kunststoff, verkehrsweiß (RAL 9016)
- Farbangabe: verkehrsweiß (RAL 9016)

#### Montage

- Montageart, Montageort: Einbau, in der Decke
- Ø Deckenausschnitt: 162mm
- Klemmbereich: 1..40mm
- Anordnung: Einzelanordnung

#### Elektrischer Anschluss

- Anschluss: Klemme, 3polig
- Nennspannung: 220..230V, 0/50..60Hz, AC/DC

#### Abmessung, Gewicht

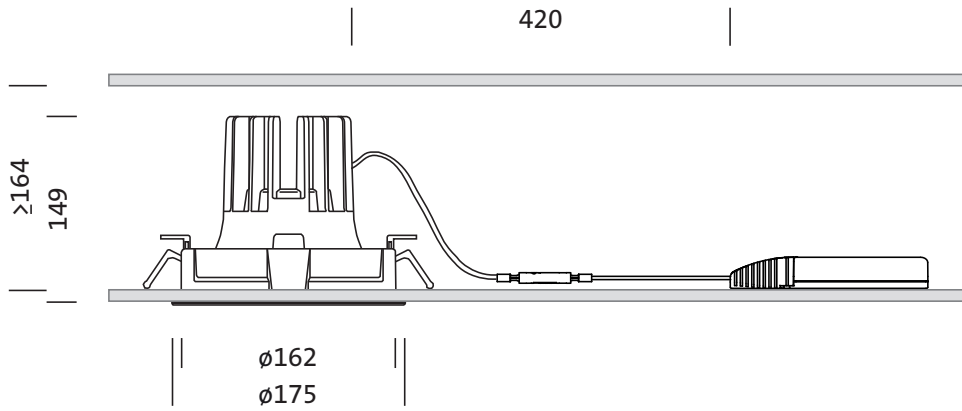
- Durchmesser: 176mm
- Höhe: 148mm
- Gewicht: 1,1kg

#### Lebensdauer

- Bemessungslebensdauer: 50000h (L85/B50) bei UT = 25°C

Bestell-Nr.: 51DK11B72WG21 | GTIN (EAN): 4058352105535

Maße: Lun11mnRd,Eb,WW,gl,2470lm840,0/1,3p,ws



**Bestell-Nr.:** 51DK11B72WG21 | **GTIN (EAN):** 4058352105535

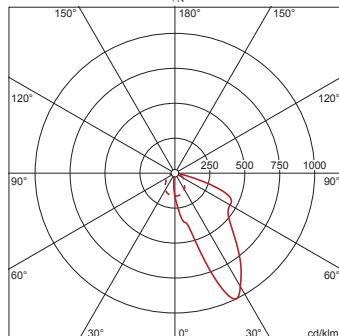
**Planungsdaten:** Lun11mnRd,Eb,WW,gl,2470lm840,0/1,3p,ws

**51DK11B72WG21: 1x LED**  
**4000K / CRI ≥ 80**

4058352105535

51DK11B72WG21

LED 4000K / CRI ≥ 80  $\Phi_N$  2470 lm



$I_{max}$  991 cd/klm bei  $\gamma$  25°

Leuchtdichten (cd/m²)

C 0/180  
 L80 170632  
 L70 686625  
 L65 706294

UGR 42,1 35,2  
 X 4H Y 8H  $\rho$  70/50/20 S 0,25H

Anzahl Leuchten im Raum

Reflexionsgrad 70/50/20

Em(lx)	100		200		500	
Lh(m)	2,5	3,0	2,5	3,0	2,5	3,0
20 m²	1,3	1,4	2,6	2,8	6,5	7,0
30 m²	1,9	2,4	3,8	4,8	9,4	12
40 m²	2,3	2,7	4,7	5,4	12	14
50 m²	2,8	3,2	5,6	6,4	14	16
75 m²	4,1	4,9	8,1	9,8	20	24
100 m²	5,3	5,7	11	11	26	29
500 m²	24	25	48	50	119	124

Wartungsfaktor 0,8

Rh = Lh

Bei der Ausführungsplanung zur Elektroinstallation ist zwingend die Montageanleitung zu beachten (zu finden unter [www.siteco.com](http://www.siteco.com))

Toleranzen bezogen auf thermische, elektrische und photometrische Daten entsprechend IEC 62722

Stand 24.02.2023 - Änderungen und Irrtümer vorbehalten - Vergewissern Sie sich, dass Sie immer den neuesten Stand verwenden -