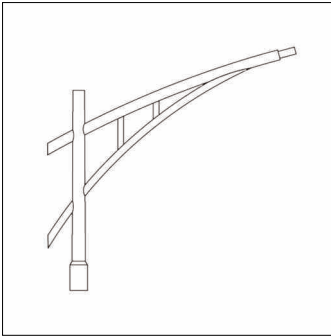


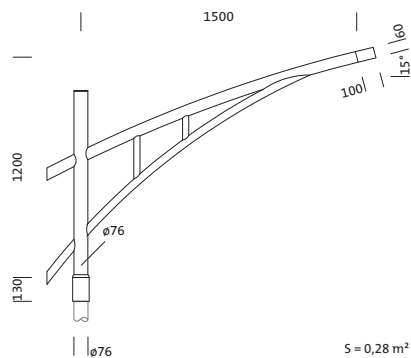
**Bestell-Nr.:** 5NY0410M115E8 | **GTIN (EAN):** 4039806806314

**Produktbeschreibung:** Donau, MaAuslØ76, 1arm, L1500Ø60, verz



Donau, Mastausleger, Designausleger, aus Stahl, verzinkt und lackiert, Siteco® eisenglimmer (DB 702S), 1armig, Zopfmaß: 76mm (Aufsatz), Auslegermaß: 1.500mm, Verpackungseinheit: 1 Stück

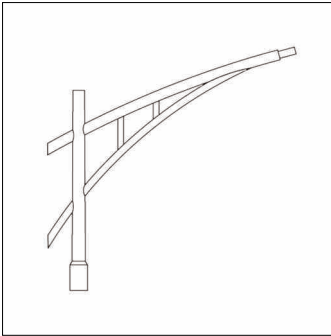
Gew. (kg): 22,0  
 GTIN (EAN): 4039806806314



Bei der Ausführungsplanung zur Elektroinstallation ist zwingend die Montageanleitung zu beachten (zu finden unter [www.siteco.com](http://www.siteco.com))  
 Toleranzen bezogen auf thermische, elektrische und photometrische Daten entsprechend IEC 62722  
 Stand 24.02.2023 - Änderungen und Irrtümer vorbehalten - Vergewissern Sie sich, dass Sie immer den neuesten Stand verwenden -

**Bestell-Nr.:** 5NY0410M115E8 | **GTIN (EAN):** 4039806806314

**Technische Detailbeschreibung:** Donau, MaAuslØ76, 1arm, L1500Ø60, verz



#### **Kenndaten**

- Produkttyp: Mastausleger
- Produktname: Donau
- Bestell-Nr.: 5NY0410M115E8

#### **Material, Farbe**

- Designausleger: Stahl, verzinkt und lackiert, Siteco® eisenglimmer (DB 702S)
- Farbangabe: Siteco® eisenglimmer (DB 702S)

#### **Abmessung, Gewicht**

- Gewicht: 22,0kg
- Mastzopf: Zopfmaß: 76mm

Bestell-Nr.: 5NY0410M115E8 | GTIN (EAN): 4039806806314

Maße: Donau, MaAuslØ76, 1arm, L1500Ø60, verz

