

**Bestell-Nr.:** 5MZ214D0TWA | **GTIN (EAN):** 4058352124062

**Produktbeschreibung:** Scri11,LED7190lm8tw,DA,L3088,An



Scriptus® 11, Office-Leuchte, primäre lichttechn. Abdeckung: Linsen, BAP65 ( $L \leq 3000 \text{cd/m}^2$ ), Lichtaustritt: direkt strahlend, primäre Lichtcharakteristik: symmetrisch, Montageart: Anbau, LED, Bemessungslichtstrom: 7.190lm, Lichtausbeute: 137lm/W, Lichtfarbe: 8tw, Farbtemperatur: 3000..6500K, Vorschaltgerät: DALI, mit Klemme, 5polig, Netzanschluss: 230V, AC, 50Hz, Bemessungsleistung: 53W, Gehäuse, Leuchtengehäuse, aus Aluminium, verkehrsweiß (RAL 9016), Länge: 3.088mm, Breite: 114mm, Höhe: 57mm, Schutzart (gesamt): IP20, Schutzklasse (gesamt): SK I (Schutzerdung), Prüfzeichen: CE, Schutzzeichen: F, zul. Betriebsumgebungstemperatur: 0..+35°C, Norm: EN 50419, Verpackungseinheit: 1 Stück

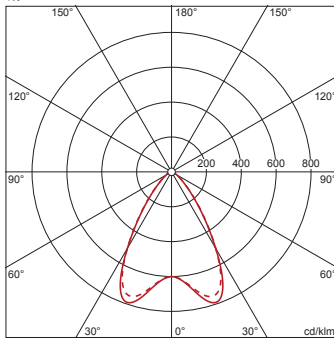
IP 20

4058352124062

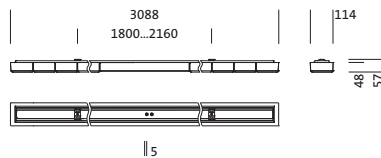
5MZ214D0TWA

LED 3000K + 6500K / CRI  $\geq 80$

$\phi_N$  7190 lm



**Bestückung:** LED  
**Gew. (kg):** 9,8  
**GTIN (EAN):** 4058352124062



Bestell-Nr.: 5MZ214D0TWA | GTIN (EAN): 4058352124062

Technische Detailbeschreibung: Scri11,LED7190lm8tw,DA,L3088,An



#### Kenndaten

- Produkttyp: Office-Leuchte
- Produktname: Scriptus® 11
- Bestell-Nr.: 5MZ214D0TWA

#### Lichttechnik | Bestückung | Vorschaltgerät

##### Komponente 1

#### Lichttechnik:

- Abdeckung: Linsen
- Symmetrie: symmetrisch
- Lichtaustritt: direkt strahlend
- UGR Blickrichtung längs zur Leuchte: ≤ 19
- UGR Blickrichtung quer zur Leuchte: ≤ 19

#### Bestückung:

- Leuchtmittel: mit LED
- Bemessungslichtstrom: 7190lm
- Lichtausbeute: 137lm/W
- Farbtemperatur: 3000..6500K
- Farbwiedergabeindex: CRI > 80
- Lichtfarbe: 8tw
- Bemessungsleistung: 53W

#### Betriebsgerät:

- Vorschaltgerät: EVG-DALI
- Ansteuerung: DALI

#### Zertifikate, Standards

- Schutzart: IP20
- Schutzklasse: SK I (Schutzerdung)
- Schutzzeichen: F
- Temperaturbereich (Betrieb): 0..+35°C
- Norm: EN 50419
- Prüfzeichen, Kennzeichnung: CE

#### Material, Farbe

- Gehäuse: Aluminium, verkehrsweiß (RAL 9016)
- Leuchtengehäuse: Aluminium, verkehrsweiß (RAL 9016)
- Farbangabe: verkehrsweiß (RAL 9016)
- Abdeckung: Linsen

#### Montage

- Montageart, Montageort: Anbau, an der Decke
- Anordnung: Einzelanordnung

#### Elektrischer Anschluss

- Anschluss: Klemme, 5polig
- Nennspannung: 230V, 230..240V, 50Hz, AC

#### Abmessung, Gewicht

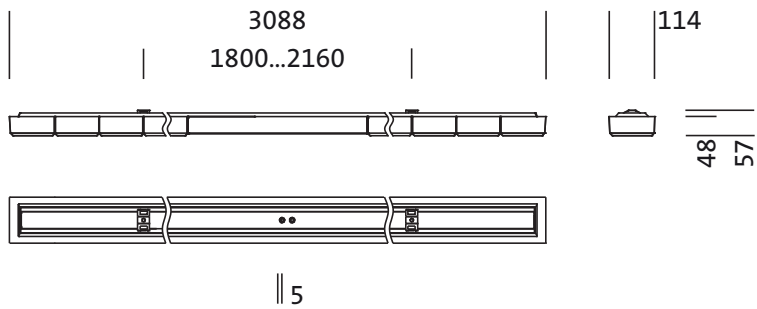
- Länge: 3088mm
- Breite: 114mm
- Höhe: 57mm
- Gewicht: 9,8kg

#### Lebensdauer

- Bemessungslebensdauer: 50000h (L85/B50) bei UT = 25°C

**Bestell-Nr.:** 5MZ214D0TWA | **GTIN (EAN):** 4058352124062

**Maße:** Scri11,LED7190lm8tw,DA,L3088,An



**Bestell-Nr.:** 5MZ214D0TWA | **GTIN (EAN):** 4058352124062

**Planungsdaten:** Scri11,LED7190lm8tw,DA,L3088,An

**5MZ214D0TWA: 1x LED**  
**3000K+6500K / CRI ≥ 80;**  
**individuelle Einstellung:**  
**Farbtemperatur 3000K**

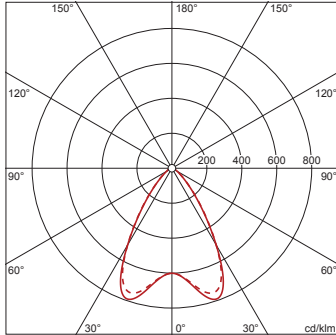
**5MZ214D0TWA: 1x LED**  
**3000K+6500K / CRI ≥ 80;**  
**individuelle Einstellung:**  
**Farbtemperatur 6500K**

4058352124062

5MZ214D0TWA

LED 3000K + 6500K / CRI ≥ 80

φ<sub>N</sub> 7190 lm



φ<sub>d</sub> 100% φ<sub>t</sub> 0%

Leuchtdichten (cd/m<sup>2</sup>)

	C 0/180	C 90/270
L <sub>80</sub>	1464	1494
L <sub>70</sub>	1853	1882
L <sub>65</sub>	2019	2125

UGR 16,2 16,4

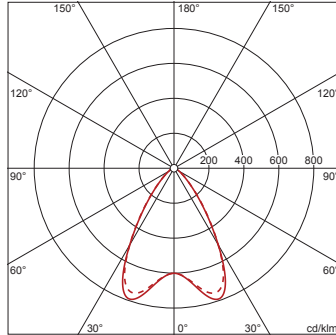
X 4H Y 8H ρ 70/50/20 S 0,25H

4058352124062

5MZ214D0TWA

LED 3000K + 6500K / CRI ≥ 80

φ<sub>N</sub> 7190 lm



φ<sub>d</sub> 100% φ<sub>t</sub> 0%

Leuchtdichten (cd/m<sup>2</sup>)

	C 0/180	C 90/270
L <sub>80</sub>	1464	1494
L <sub>70</sub>	1853	1882
L <sub>65</sub>	2019	2125

UGR 16,2 16,4

X 4H Y 8H ρ 70/50/20 S 0,25H