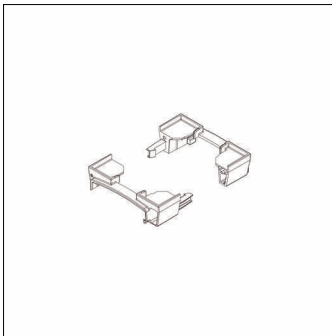


Bestell-Nr.: 58FM006 | **GTIN (EAN):** 4058352410271

Produktbeschreibung: Mon11/21Bef.verstärkung



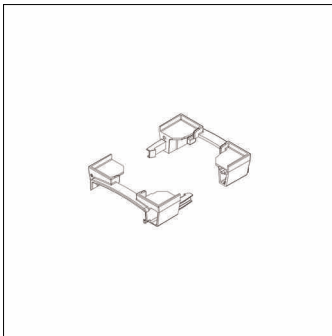
Monsun® 11/21, Befestigungsverstärkung, Befestigungsverstärkung, aus PC, grau, Prüfzeichen: CE, Verpackungseinheit: 1 Satz = 2 Stück

CE

Gew. (kg): 0,1
GTIN (EAN): 4058352410271

Bestell-Nr.: 58FM006 | **GTIN (EAN):** 4058352410271

Technische Detailbeschreibung: Mon11/21Bef.verstärkung



Kenndaten

- Produkttyp: Befestigungsverstärkung
- Produktname: Monsun® 11/21
- Bestell-Nr.: 58FM006

Zertifikate, Standards

- Prüfzeichen, Kennzeichnung: CE

Material, Farbe

- Befestigungsverstärkung: PC, grau
- Farbangabe: grau

Abmessung, Gewicht

- Gewicht: 0,1kg