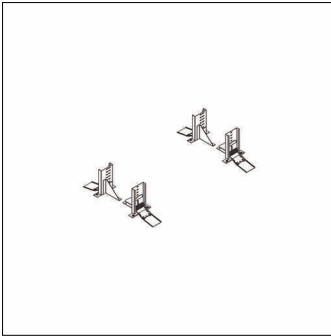


**Bestell-Nr.:** 5MQ90040XC | **GTIN (EAN):** 4058352261927

**Produktbeschreibung:** SchnMontBüg,Stbl.verz

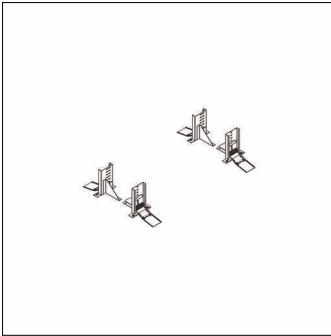


Apollon® 2, Schnellmontagebügel, Montageart: Einbau, Schnellmontagebügel,  
aus Stahlblech, verzinkt, Verpackungseinheit: 1 Satz = 4 Stück

Gew. (kg): 0,7  
GTIN (EAN): 4058352261927

**Bestell-Nr.:** 5MQ90040XC | **GTIN (EAN):** 4058352261927

**Technische Detailbeschreibung:** SchnMontBüg,Stbl.verz



#### **Kenndaten**

- Produkttyp: Schnellmontagebügel
- Produktname: Apollon® 2
- Bestell-Nr.: 5MQ90040XC

#### **Material, Farbe**

- Schnellmontagebügel: Stahlblech, verzinkt

#### **Montage**

- Montageart, Montageort: Einbau, an der Leuchte
- Zusatz: für gesägte Deckenöffnungen

#### **Abmessung, Gewicht**

- Gewicht: 0,7kg