

**Bestell-Nr.:** 5MB2512L30830 | **GTIN (EAN):** 4052899488793

**Produktbeschreibung:** Arktika® 21 Off-Leu, LED, 3670lm830, EVG, dir/ind

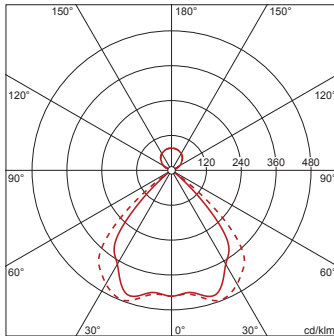


Arktika® 21, Office-Leuchte, primäre Entblendung mit Wabenraster, aus Kunststoff, Alu bedampft, hochglänzend, Lichtaustritt: direkt/indirekt strahlend, primäre Lichtcharakteristik: symmetrisch, Montageart: abgehängte Montage, LED, Bemessungslichtstrom: 3.670lm, Lichtausbeute: 120lm/W, Lichtfarbe: 830, Farbtemperatur: 3000K, Vorschaltgerät: EVG, mit Klemme, 3polig, Netzanschluss: 220..240V, AC, 50/60Hz, Bemessungsleistung: 31W, Gehäuse, aus Aluminium, pulverbeschichtet, verkehrsweiß (RAL 9016), 1längig, Länge: 1.250mm, Breite: 120mm, Höhe: 8mm, Schutzart (gesamt): IP20, Schutzklasse (gesamt): SK II (Schutzisoliert), Prüfzeichen: CE, Verpackungseinheit: 1 Stück

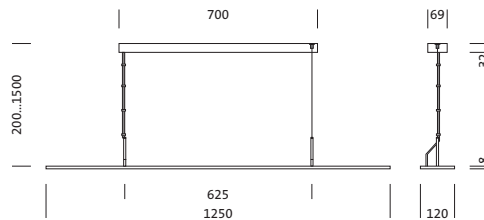
IP 20  

4052899488793  
5MB2512L30830

LED 3000K / CRI ≥ 80  $\Phi_N$  3670 lm



**Bestückung:** LED  
**Gew. (kg):** 1,8  
**GTIN (EAN):** 4052899488793



**Bestell-Nr.:** 5MB2512L30830 | **GTIN (EAN):** 4052899488793

**Technische Detailbeschreibung:** Arkt21Off-Leu,LED,3670lm830,EVG,dir/ind



#### Kenndaten

- Produkttyp: Office-Leuchte
- Produktname: Arktika® 21
- Bestell-Nr.: 5MB2512L30830

#### Lichttechnik | Bestückung | Vorschaltgerät

#### Komponente 1

#### Lichttechnik:

- Entblendung: Wabenraster aus Kunststoff, Alu bedampft, hochglänzend
- Abstrahlwinkel: breit strahlend, 95°
- Symmetrie: symmetrisch
- Lichtaustritt: direkt/indirekt strahlend, 75:25
- UGR Blickrichtung längs zur Leuchte: ≤ 19

#### Bestückung:

- Leuchtmittel: mit LED
- Bemessungslichtstrom: 3670lm
- Lichtausbeute: 120lm/W
- Farbtemperatur: 3000K
- Farbwiedergabeindex: CRI > 80
- Lichtfarbe: 830
- SDCM (Standard Deviation of Colour Matching): MacAdam ≤ 3 SDCM (initial)
- Bemessungsleistung: 31W

#### Betriebsgerät:

- Vorschaltgerät: EVG
- Ansteuerung: EIN/AUS

#### Zertifikate, Standards

- Schutzart: IP20
- Schutzklasse: SK II (Schutzisoliert)
- Prüfzeichen, Kennzeichnung: CE

#### Material, Farbe

- Gehäuse: Aluminium, pulverbeschichtet, verkehrsweiß (RAL 9016), 1längig
- Farbangabe: verkehrsweiß (RAL 9016)

#### Montage

- Montageart, Montageort: abgehängte Montage, an der Seilabhängung, an der Decke
- Empfohlene Abhängehöhe: 0,2..1,5m

#### Elektrischer Anschluss

- Anschluss: Klemme, 3polig
- Nennspannung: 220..240V, 50/60Hz, AC

#### Abmessung, Gewicht

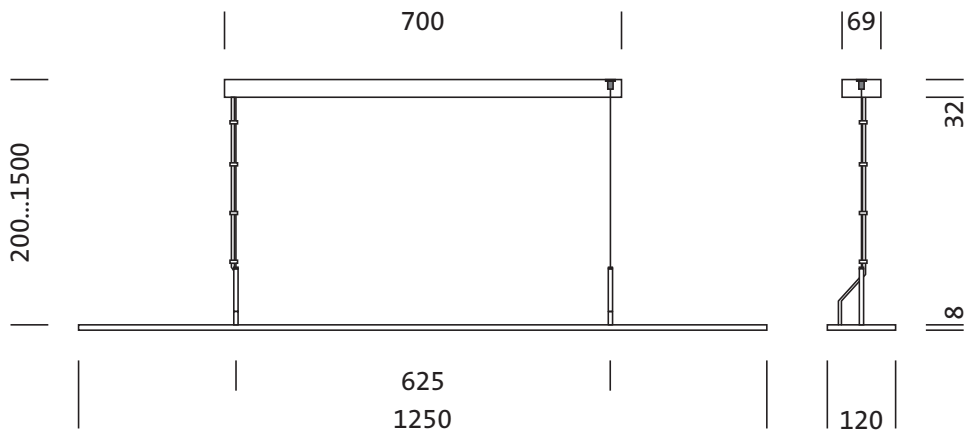
- Länge: 1250mm
- Breite: 120mm
- Höhe: 8mm
- Gewicht: 1,8kg

#### Lebensdauer

- Bemessungslebensdauer: 50000h (L80/B50) bei UT = 25°C

Bestell-Nr.: 5MB2512L30830 | GTIN (EAN): 4052899488793

Maße: Arkt21Off-Leu,LED,3670lm830,EVG,dir/ind



**Bestell-Nr.:** 5MB2512L30830 | **GTIN (EAN):** 4052899488793

**Planungsdaten:** Arkt21Off-Leu,LED,3670lm830,EVG,dir/ind

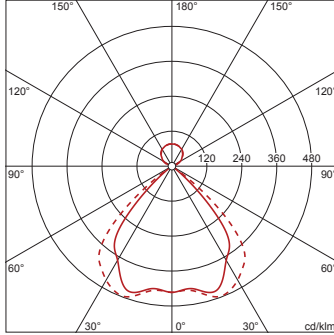
**5MB2512L30830: 1x LED**  
**3000K / CRI ≥ 80**

4052899488793

5MB2512L30830

LED 3000K / CRI ≥ 80

$\Phi_N$  3670 lm



$\phi_{\downarrow}$  79%  $\phi_{\uparrow}$  21%

Leuchtdichten (cd/m<sup>2</sup>)

|                 | C 0/180 | C 90/270 |
|-----------------|---------|----------|
| L <sub>80</sub> | 181     | 271      |
| L <sub>70</sub> | 244     | 247      |
| L <sub>65</sub> | 303     | 283      |

UGR 17,8 18,4

X 4H Y 8H  $\rho$  70/50/20 S 0,25H

Anzahl Leuchten im Raum

Reflexionsgrad 70/50/20

| Em(x) | 100   |                   | 200               |                   | 500               |                   |
|-------|-------|-------------------|-------------------|-------------------|-------------------|-------------------|
|       | Lh(m) | 20 m <sup>2</sup> | 30 m <sup>2</sup> | 40 m <sup>2</sup> | 50 m <sup>2</sup> | 75 m <sup>2</sup> |
| 2,5   | 3,0   | 2,5               | 3,0               | 2,5               | 3,0               |                   |
| 0,7   | 0,8   | 1,4               | 1,6               | 3,6               | 4,0               |                   |
| 1,2   | 1,3   | 2,4               | 2,6               | 6,0               | 6,5               |                   |
| 1,5   | 1,7   | 3,0               | 3,3               | 7,5               | 8,3               |                   |
| 1,8   | 2,0   | 3,7               | 4,0               | 9,1               | 10,0              |                   |
| 2,8   | 2,9   | 5,6               | 5,8               | 14                | 15                |                   |
| 3,5   | 3,8   | 7,1               | 7,5               | 18                | 19                |                   |
| 17    | 17    | 34                | 34                | 84                | 86                |                   |

Wartungsfaktor 0,8

Rh = Lh + 0,5 m

Bei der Ausführungsplanung zur Elektroinstallation ist zwingend die Montageanleitung zu beachten (zu finden unter [www.siteco.com](http://www.siteco.com))

Toleranzen bezogen auf thermische, elektrische und photometrische Daten entsprechend IEC 62722

Stand 08.09.2023 - Änderungen und Irrtümer vorbehalten - Vergewissern Sie sich, dass Sie immer den neuesten Stand verwenden -