

**Bestell-Nr.:** 5WD36C8C3SN3 | **GTIN (EAN):** 4058352305027

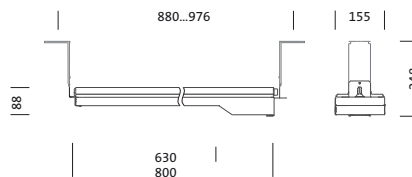
**Produktbeschreibung:** TL33md,14000lm750,StepDIM,ESG



TL 33 midi, Tunnelleuchte, primäre lichttechn. Abdeckung: Abdeckscheibe, aus Einscheiben-Sicherheitsglas, klar, entspiegelt, Lichtaustritt: direkt strahlend, primäre Lichtcharakteristik: symmetrisch, Montageart: Anbau, netzseitiger Anschluss, LED, 5polig, max. 1,5mm<sup>2</sup> (4G+1), High Power LED, Bemessungslichtstrom: 14.000lm, Lichtausbeute: 146lm/W, Lichtfarbe: 750, Farbtemperatur: 5000K, Vorschaltgerät: EVG-dimmbare, mit Steckverbindung, Netzanschluss: 220..240V, AC, 50/60Hz, Anschlussleitung Stecker stirnseitig im Leuchtgehäuse integriert / Buchse bauseits bestellen (Wieland RST: Typ 46.051.4553.1), Bemessungsleistung: 96W, Gehäuse, aus Edelstahl 1.4404 (AISI316), gebeizt und passiviert, Länge: 800mm, Breite: 155mm, Höhe: 88mm, Kühlkörper, aus Al Mg 2, Schutzart (gesamt): IP66, Schutzklasse (gesamt): SK I (Schutzerdung), Prüfzeichen: CE, ENEC, VDE, Schlagfestigkeit: IK09, zul. Betriebsumgebungstemperatur: -25..+40°C, Verpackungseinheit: 1 Stück



Bestückung: LED  
 Gew. (kg): 6,7  
 GTIN (EAN): 4058352305027



**Bestell-Nr.:** 5WD36C8C3SN3 | **GTIN (EAN):** 4058352305027

**Technische Detailbeschreibung:** TL33md,14000lm750,StepDIM,ESG



#### Kenndaten

- Produkttyp: Tunnelleuchte
- Produktname: TL 33 midi
- Bestell-Nr.: 5WD36C8C3SN3

#### Lichttechnik | Bestückung | Vorschaltgerät

#### Komponente 1

##### Lichttechnik:

- Abdeckung: Abdeckscheibe, klar, entspiegelt
- Symmetrie: symmetrisch strahlend
- Lichtaustritt: direkt strahlend

##### Bestückung:

- Leuchtmittel: mit High Power LED, LED
- Bemessungslichtstrom: 14000lm
- Lichtausbeute: 146lm/W
- Farbtemperatur: 5000K
- Farbwiedergabeindex: CRI > 70
- Lichtfarbe: 750
- SDCM (Standard Deviation of Colour Matching): MacAdam ≤ 5 SDCM (initial)
- Bemessungsleistung: 96W

##### Betriebsgerät:

- Vorschaltgerät: EVG-dimmbar
- Ansteuerung: 10StepDIM

##### Zertifikate, Standards

- Schutzart: IP66
- Schutzklasse: SK I (Schutzerdung)
- Schlagfestigkeit: IK09
- Temperaturbereich (Betrieb): -25..+40°C
- Prüfzeichen, Kennzeichnung: CE, ENEC, VDE

##### Material, Farbe

- Gehäuse: Edelstahl 1.4404 (AISI316), gebeizt und passiviert
- Abdeckung: Abdeckscheibe aus Einscheiben-Sicherheitsglas

##### Montage

- Montageart, Montageort: Anbau, am Tragwerk, an der Decke

#### Elektrischer Anschluss

- Anschluss: Steckverbindung
- Nennspannung: 220..240V, 50/60Hz, AC
- Stoßspannungsfestigkeit: 10kV 1,2/50µs
- Anschlussleitung: Stecker stirnseitig im Leuchtgehäuse integriert / Buchse bauseits beistellen (Wieland RST: Typ 46.051.4553.1)

#### Abmessung, Gewicht

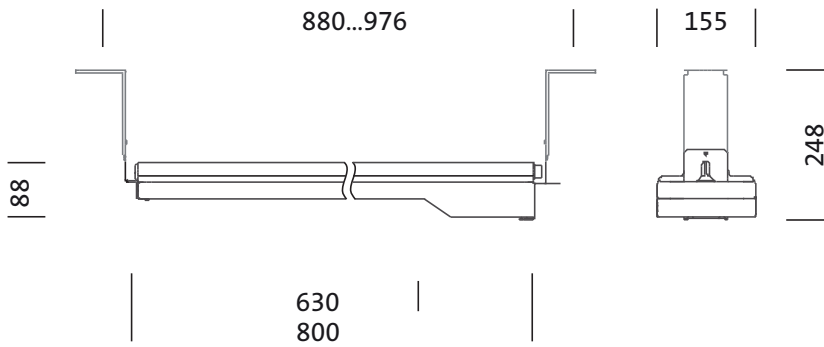
- Länge: 800mm
- Breite: 155mm
- Höhe: 88mm
- Gewicht: 6,7kg

#### Lebensdauer

- Bemessungslebensdauer: 100000h (L95/B10) bei UT = 25°C

**Bestell-Nr.:** 5WD36C8C3SN3 | **GTIN (EAN):** 4058352305027

**Maße:** TL33md,14000lm750,StepDIM,ESG



**Bestell-Nr.:** 5WD36C8C3SN3 | **GTIN (EAN):** 4058352305027

**Planungsdaten:** TL33md,14000lm750,StepDIM,ESG

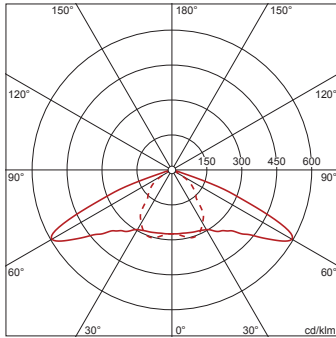
## 5WD36C8C3SN3: 1x LED

4058352305027

5WD36C8C3SN3

LED 5000 K | CRI  $\geq$  70

$\phi_N$  14000 lm



— C 0/180

- - - C 90/270

Bei der Ausführungsplanung zur Elektroinstallation ist zwingend die Montageanleitung zu beachten (zu finden unter [www.siteco.com](http://www.siteco.com))

Toleranzen bezogen auf thermische, elektrische und photometrische Daten entsprechend IEC 62722

Stand 13.04.2024 - Änderungen und Irrtümer vorbehalten - Vergewissern Sie sich, dass Sie immer den neuesten Stand verwenden -