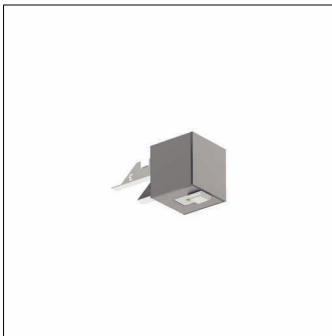


Bestell-Nr.: 59MX2CD000SA | GTIN (EAN): 4058352605981

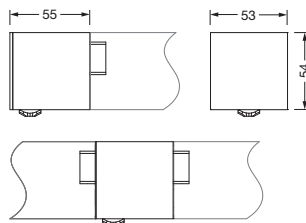
Produktbeschreibung: Sil21,SensMoPC3S,draht



Silica® 21Sensor-Modul PC3-S, Slave, zentrale Steuerung, dimmbar,
Montageanordnung: Einzel-/Bandanordnung, Montageart: Einsteckmontage,
Montageort: an der Leuchte, aus Alu-Strangpreßprofil, Schutzart (gesamt):
IP20, Schutzklasse (gesamt): SK I (Schutzerdung), Prüfzeichen: CE, 1 x PIR-
Bewegungssensor, 1 x Lichtsensor, Verpackungseinheit: 1 Stück

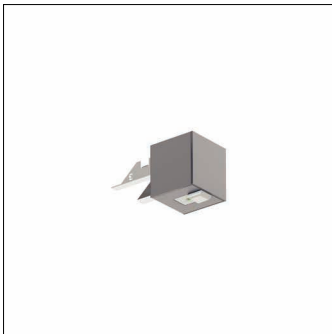
IP 20  

Gew. (kg): 0,2
GTIN (EAN): 4058352605981



Bestell-Nr.: 59MX2CD000SA | **GTIN (EAN):** 4058352605981

Technische Detailbeschreibung: Sil21,SensMoPC3S,draht



Kenndaten

- Systemfamilie: Siteco Connect 11, SITECO Connect 21B, SITECO Connect 21H, SITECO Connect 31 Office
- Produkttyp: Präsenzmelder (Slave)
- Produktname: Silica® 21
- Bestell-Nr.: 59MX2CD000SA

Lichttechnik | Bestückung | Vorschaltgerät

Komponente 1

Betriebsgerät:

- Ansteuerung: DALI 2, dimmbar

Zertifikate, Standards

- Schutzart: IP20
- Schutzklasse: SK I (Schutzerdung)
- Temperaturbereich (Betrieb): 0..+40°C
- Prüfzeichen, Kennzeichnung: CE

Material, Farbe

- Gehäuse: Alu-Strangpreßprofil, eloxiert, weißaluminium (RAL 9006), für Leuchten mit Darklight-Reflektor
- Farbangabe: weißaluminium (RAL 9006)

Montage

- Montageart, Montageort: Einsteckmontage, an der Leuchte
- Montagehöhe: 2,5..5m
- Anordnung: Einzel-/Bandanordnung
- Zusatz: für Anbauleuchten, für Pendelleuchten

Abmessung, Gewicht

- Länge: 55mm
- Breite: 53mm
- Höhe: 54mm
- Gewicht: 0,2kg

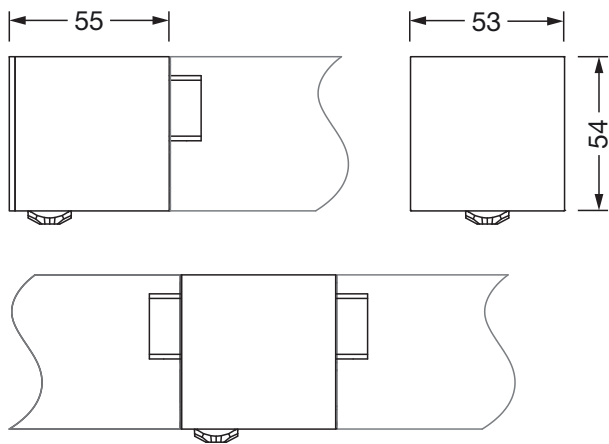
Eingänge

1x PIR-Bewegungssensor

- Anschluss: PIR-Sensor (Passiv-Infrarot)

Bestell-Nr.: 59MX2CD000SA | GTIN (EAN): 4058352605981

Maße: Sil21,SensMoPC3S,draht



Sensor PS3

Mh	R	T	P
2,8m	4x4m	ca. 4x5m	ca. 2x2m

Bei der Ausführungsplanung zur Elektroinstallation ist zwingend die Montageanleitung zu beachten (zu finden unter www.siteco.com)
 Toleranzen bezogen auf thermische, elektrische und photometrische Daten entsprechend IEC 62722
 Stand 05.01.2024 - Änderungen und Irrtümer vorbehalten - Vergewissern Sie sich, dass Sie immer den neuesten Stand verwenden -