

Bestell-Nr.: 59US1HXSPR1A | **GTIN (EAN):** 4058352363997

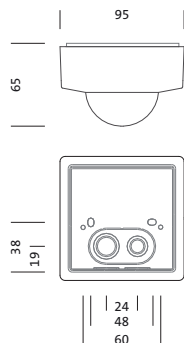
Produktbeschreibung: SConSHead,SensHdPR1S,lokSteuzentSteu



Siteco Connect Sensor-HeadSensor-Head PR1-S, Slave, lokale Steuerung, zentrale Steuerung, dimmbar, Montageart: Einsteckmontage, Montageort: am Interface, aus Kunststoff, Prüfzeichen: CE, VDE, 1 x PIR-Bewegungssensor, 1 x Lichtsensor, Verpackungseinheit: 1 Stück



Gew. (kg): 0,1
GTIN (EAN): 4058352363997



Bestell-Nr.: 59US1HXSPR1A | **GTIN (EAN):** 4058352363997

Technische Detailbeschreibung: SConSHead,SensHdPR1S,lokSteuzentSteu



Kenndaten

- Systemfamilie: Siteco Connect 11, DALI-2, SITECO Connect, SITECO Connect 22
- Produkttyp: Sensor
- Produktname: Siteco Connect Sensor-Head
- Bestell-Nr.: 59US1HXSPR1A

Lichttechnik | Bestückung | Vorschaltgerät

Komponente 1

Betriebsgerät:

- Ansteuerung: DALI 2, dimmbar

Zertifikate, Standards

- Temperaturbereich (Betrieb): -20..+50°C
- Prüfzeichen, Kennzeichnung: CE, VDE

Material, Farbe

- Gehäuse: Kunststoff, weiß
- Farbangabe: weiß

Montage

- Montageart, Montageort: Einsteckmontage, am Interface
- Montagehöhe: 2,5..5m

Abmessung, Gewicht

- Länge: 95mm
- Breite: 95mm
- Höhe: 65mm
- Gewicht: 0,1kg

Eingänge

1x PIR-Bewegungssensor

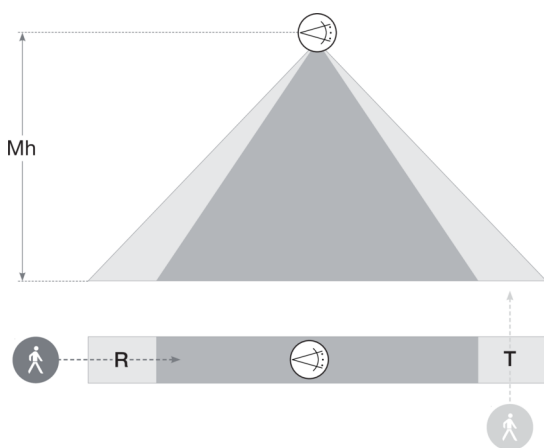
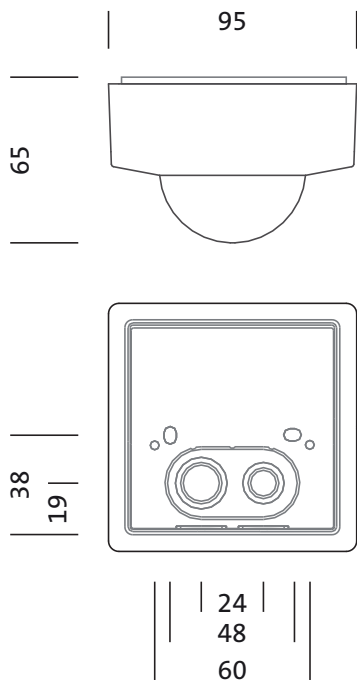
- Anschluss: Systemverbindung
- Erfassungsbereich: max. 23x6m
- Möglichkeit: 5 Erfassungsebenen, 280 Schaltzonen
- Besonderheit: Erfassungsbereich mit Blende eingrenzbar, rechteckiger Erfassungsbereich

1x Lichtsensor

- Besonderheit: Lichtsensor bei 'lokaler Steuerung' ohne Funktion

Bestell-Nr.: 59US1HXSPR1A | GTIN (EAN): 4058352363997

Maße: SConSHed,SensHdPR1S,lokSteuzentSteu



Sensor Head PR1

Mh	R	T
2,5m	14 x 4m	20 x 4m
3,5m	14 x 4m	20 x 4m

Bei der Ausführungsplanung zur Elektroinstallation ist zwingend die Montageanleitung zu beachten (zu finden unter www.siteco.com)
 Toleranzen bezogen auf thermische, elektrische und photometrische Daten entsprechend IEC 62722
 Stand 05.01.2024 - Änderungen und Irrtümer vorbehalten - Vergewissern Sie sich, dass Sie immer den neuesten Stand verwenden -