

Bestell-Nr.: 59US1HXMPC1A | GTIN (EAN): 4058352363799

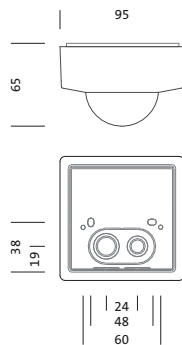
Produktbeschreibung: SConSHead,SensHdPC1M,lokSteu,PIR-Sens



Siteco Connect Sensor-HeadSensor-Head PC1-M, Master, lokale Steuerung, schaltbar, dimmbar, Montageart: Einsteckmontage, Montageort: am Interface, aus Kunststoff, Schutzart (gesamt): IP54, Prüfzeichen: CE, VDE, 1 x PIR-Bewegungssensor, 1 x Lichtsensor, 1 x IR-Empfänger, Verpackungseinheit: 1 Stück



Gew. (kg): 0,1  
GTIN (EAN): 4058352363799



**Bestell-Nr.:** 59US1HXMPC1A | **GTIN (EAN):** 4058352363799

**Technische Detailbeschreibung:** SConSHead,SensHdPC1M,lokSteu,PIR-Sens



#### **Kenndaten**

- Systemfamilie: SITECO Connect
- Produkttyp: Sensor
- Produktname: Siteco Connect Sensor-Head
- Bestell-Nr.: 59US1HXMPC1A

#### **Zertifikate, Standards**

- Schutzart: IP54
- Temperaturbereich (Betrieb): -20..+50°C
- Prüfzeichen, Kennzeichnung: CE, VDE

#### **Material, Farbe**

- Gehäuse: Kunststoff, weiß
- Farbangabe: weiß

#### **Montage**

- Montageart, Montageort: Einsteckmontage, am Interface
- Montagehöhe: 2,5..4m

#### **Abmessung, Gewicht**

- Länge: 95mm
- Breite: 95mm
- Höhe: 65mm
- Gewicht: 0,1kg

#### **Eingänge**

##### **1x PIR-Bewegungssensor**

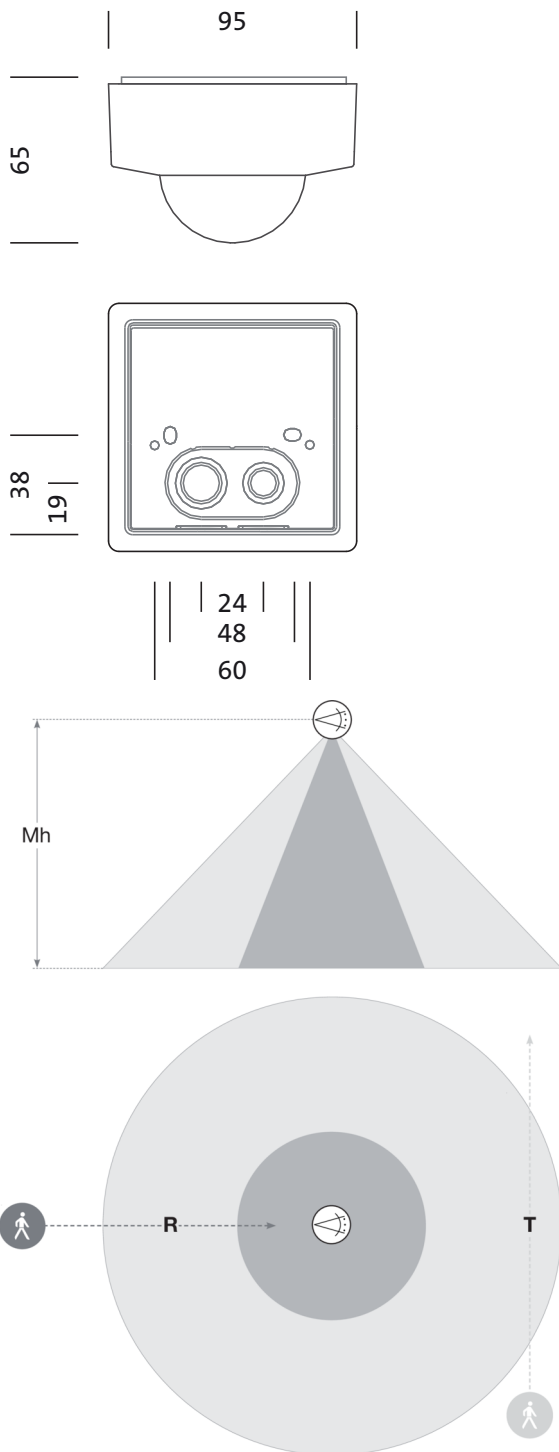
- Anschluss: Systemverbindung
- Erfassungsbereich: D max. 40m
- Möglichkeit: 11 Erfassungsebenen, 1416 Schaltzonen
- Besonderheit: Erfassungsbereich mit Blende eingrenzbar, kreisförmiger Erfassungsbereich

##### **1x IR-Empfänger**

- Besonderheit: IR-Empfänger zur Programmierung mit Smart Remote

Bestell-Nr.: 59US1HXMP1A | GTIN (EAN): 4058352363799

Maße: SConSHed,SensHdPC1M,lokSteu,PIR-Sens



## Sensor Head PC1

Mh	R	T
2m	ø = 11,4m	ø = 40m
3m	ø = 11,4m	ø = 40m

Bei der Ausführungsplanung zur Elektroinstallation ist zwingend die Montageanleitung zu beachten (zu finden unter [www.siteco.com](http://www.siteco.com))  
 Toleranzen bezogen auf thermische, elektrische und photometrische Daten entsprechend IEC 62722  
 Stand 05.01.2024 - Änderungen und Irrtümer vorbehalten - Vergewissern Sie sich, dass Sie immer den neuesten Stand verwenden -