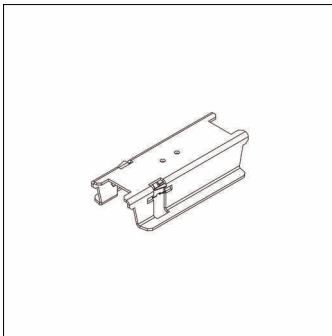


**Bestell-Nr.:** 59MX700V40X | **GTIN (EAN):** 4058352606087

**Produktbeschreibung:** Sil21-Verb-Anb/Pe,Stbl

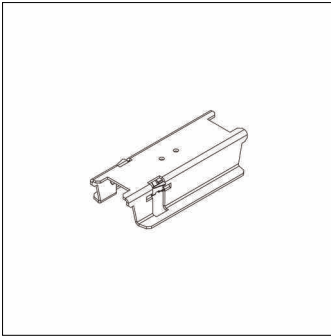


Silica® 21, Verbinder, Verbinder, aus Stahlblech, Verpackungseinheit: 1 Stück

Gew. (kg): 0,1  
GTIN (EAN): 4058352606087

**Bestell-Nr.:** 59MX700V40X | **GTIN (EAN):** 4058352606087

**Technische Detailbeschreibung:** Sil21-Verb-Anb/Pe,Stbl



#### **Kenndaten**

- Produkttyp: Verbinder
- Produktname: Silica® 21
- Bestell-Nr.: 59MX700V40X

#### **Material, Farbe**

- Verbinder: Stahlblech
- Anzahl: 1 Stück

#### **Abmessung, Gewicht**

- Gewicht: 0,1kg