

**Bestell-Nr.:** 5EA3BG01 | **GTIN (EAN):** 4058352524176

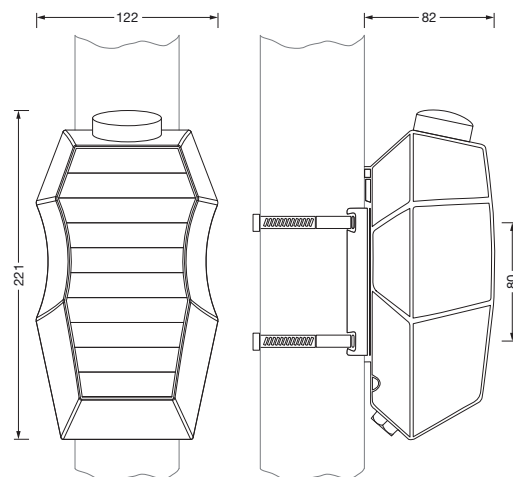
**Produktbeschreibung:** SConWi,MastBoGPS



SITECO Connect WirelessMast Box GPS, Leuchtencontroller, Kommunikation: 2,4GHz, Lokales Maschen-Funknetzwerk, DALI, Steuerung: Lokale Einstellung und -Bedienung mit USB-Stick, nach Uhrzeit, nach Timer, nach Wochentag, mit Funkuhr, optional per Funk-Taster, Sensorik: GPS, Logarithmische DALI-Dimmkurve voreingestellt. Per Software auf linear umschaltbar, Montageart: Anbau, Montageort: am Mast, aus Kunststoff, Spannung: 230V, Spannungsart: AC, Schutzart (gesamt): IP65, Prüfzeichen: CE, Verpackungseinheit: 1 Stück, Metall-Befestigungsbänder nicht im Lieferumfang enthalten

IP 65 CE

Gew. (kg): 0,8  
GTIN (EAN): 4058352524176



**Bestell-Nr.:** 5EA3BG01 | **GTIN (EAN):** 4058352524176

**Technische Detailbeschreibung:** SConWi,MastBoGPS



#### **Kenndaten**

- Systemfamilie: SITECO Connect 31 Wireless
- Produkttyp: Leuchtencontroller
- Produktname: SITECO Connect Wireless
- Bestell-Nr.: 5EA3BG01

#### **Lichttechnik | Bestückung | Vorschaltgerät**

#### **Komponente 1**

#### **Betriebsgerät:**

- Ansteuerung: DALI, Logarithmische DALI-Dimmkurve voreingestellt. Per Software auf linear umschaltbar

#### **Zertifikate, Standards**

- Schutzart: IP65
- Temperaturbereich (Betrieb): -25..+80°C
- Prüfzeichen, Kennzeichnung: CE

#### **Material, Farbe**

- Gehäuse: Kunststoff, dunkelgrau
- Farbangabe: dunkelgrau

#### **Montage**

- Montageart, Montageort: Anbau, am Mast
- Montagehöhe: 0..6m

#### **Elektrischer Anschluss**

- Nennspannung: 230V, AC

#### **Abmessung, Gewicht**

- Gewicht: 0,8kg

Bestell-Nr.: 5EA3BG01 | GTIN (EAN): 4058352524176

Maße: SConWi, MastBoGPS

