

Bestell-Nr.: 5XA7100W40A22DA | **GTIN (EAN):** 4058352402696

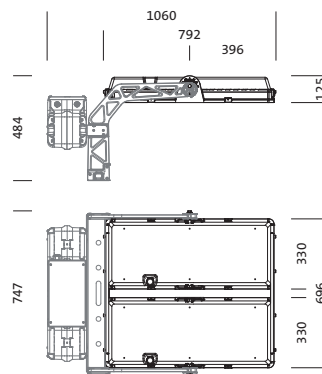
Produktbeschreibung: Sirius,LK,ECO-RS05,233092lm950,1909W,SK1



Sirius® Lichtkopf; Lichtlenkung mit Lichtlenkung über Reflektoren mit Silberbeschichtung aus Kunststoff, Silber beschichtet; Abdeckung aus Einscheiben-Sicherheitsglas, klar; Lichtverteilung: ECO-RS05, rotations-symmetrisch direkt strahlend, LED (High Power LED), Farbtemperatur: 5000K, Bemessungslichtstrom: 233.092lm, Farbwiedergabe: CRI > 90, Television Lighting Consistency Index: TLCI ≥ 87, Lichtfarbe: 950; Lichtausbeute: 122lm/W; mit 2x Anschlussleitung mit Systemverbindung, Leitungslänge: 1,2m; Dimmbereich 5..100% je LED-Segment, LED Einheit ohne ESD-Umgebung tauschbar, staubdichtes LED-Modul; 1909W Lichtkopf mit 2x LED-Einheit aus Aluminium-Druckguss, pulverbeschichtet Siteco® eisenglimmer (DB 702S); Länge: 792mm / Breite: 696mm / Höhe: 126mm; Schutzart (gesamt): IP66; Schutzklasse (gesamt): SK I (Schutzerdung); Prüfzeichen: CE, ENEC; Schlagfestigkeit: IK10; zul. Betriebsumgebungstemperatur: im Außenbereich: -30..+55°C, im Innenbereich: -30..+45°C; zul. Lagertemperatur: -20..+50°C; Verpackungseinheit: 1 Stück



Bestückung: LED
 Gew. (kg): 30,0
 GTIN (EAN): 4058352402696



Bestell-Nr.: 5XA7100W40A22DA | **GTIN (EAN):** 4058352402696

Technische Detailbeschreibung: Sirius,LK,ECO-RS05,233092lm950,1909W,SK1



Kenndaten

- Produkttyp: Lichtkopf
- Produktname: Sirius®
- Bestell-Nr.: 5XA7100W40A22DA

Lichttechnik | Bestückung | Vorschaltgerät

Komponente 1

Lichttechnik:

- Lichtlenkung: Lichtlenkung über Reflektoren mit Silberbeschichtung aus Kunststoff, Silber beschichtet
- Abdeckung: Abdeckung, klar
- Lichtverteilung: ECO-RS05
- Symmetrie: rotations-symmetrisch
- Lichtaustritt: direkt strahlend
- UGR Blickrichtung längs zur Leuchte: ≤ 22
- UGR Blickrichtung quer zur Leuchte: ≤ 22

Bestückung:

- Leuchtmittel: mit High Power LED, LED
- Bemessungslichtstrom: 233092lm
- Lichtausbeute: 122lm/W
- Farbtemperatur: 5000K
- Farbwiedergabeindex: CRI > 90
- Lichtfarbe: 950
- TLCl (Television Light Consistency Index): TLCl ≥ 87
- Bemessungsleistung: 1909W
- Zusatz: Dimmbereich 5..100% je LED-Segment

Zertifikate, Standards

- Schutzart: IP66
- Schutzklasse: SK I (Schutzerdung)
- Schlagfestigkeit: IK10
- Temperaturbereich (Betrieb): im Außenbereich: -30..+55°C
- Prüfzeichen, Kennzeichnung: CE, ENEC

Material, Farbe

- LED-Einheit: Aluminium-Druckguss, pulverbeschichtet, Siteco® eisenglimmer (DB 702S)
- Anzahl: 2 Stück
- Farbangabe: Siteco® eisenglimmer (DB 702S)
- Abdeckung: Abdeckung aus Einscheiben-Sicherheitsglas

Montage

- Montageart, Montageort: Schraubbefestigung, am Tragwerk

Elektrischer Anschluss

- Anschluss: 2x Anschlussleitung mit Systemverbindung

Abmessung, Gewicht

- Länge: 792mm
- Breite: 696mm
- Höhe: 126mm
- Gewicht: 30,0kg

Lebensdauer

- Bemessungslebensdauer: 50000h (L90/B50) bei UT = 25°C, 10000h (L97/B50) bei UT = 25°C

Bestell-Nr.: 5XA7100W40A22DA | GTIN (EAN): 4058352402696

Maße: Sirius,LK,ECO-RS05,233092Im950,1909W,SK1

