

Bestell-Nr.: 5XA7100W40A13DA | **GTIN (EAN):** 4058352402665

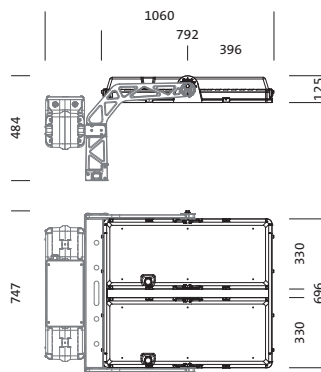
Produktbeschreibung: Sirius,LK,AREA-PL52,239138lm950,1971W



Sirius® Lichtkopf; Lichtlenkung mit Linse aus Glas; Abdeckung aus Einscheiben-Sicherheitsglas, klar; Lichtverteilung: AREA-PL52, asymmetrisch direkt strahlend, LED (High Power LED), Farbtemperatur: 5000K, Bemessungslichtstrom: 239.138lm, Farbwiedergabe: CRI > 90, Television Lighting Consistency Index: TLCI ≥ 87, Lichtfarbe: 950; Lichtausbeute: 121lm/W; mit 2x Anschlussleitung mit Systemverbindung, Leitungslänge: 1,2m; Dimmbereich 5..100% je LED-Segment, LED Einheit ohne ESD-Umgebung tauschbar, staubdichtes LED-Modul; 1971W Lichtkopf mit 2x LED-Einheit aus Aluminium-Druckguss, pulverbeschichtet Siteco® eisenglimmer (DB 702S); Länge: 792mm / Breite: 696mm / Höhe: 126mm; Schutzart (gesamt): IP66; Schutzklasse (gesamt): SK I (Schutzerdung); Prüfzeichen: CE, ENEC; Schlagfestigkeit: IK10; zul. Betriebsumgebungstemperatur: im Außenbereich: -30..+55°C, im Innenbereich: -30..+45°C; zul. Lagertemperatur: -20..+50°C; Verpackungseinheit: 1 Stück



Bestückung: LED
 Gew. (kg): 30,5
 GTIN (EAN): 4058352402665



Bestell-Nr.: 5XA7100W40A13DA | GTIN (EAN): 4058352402665

Technische Detailbeschreibung: Sirius,LK,AREA-PL52,239138lm950,1971W



Kenndaten

- Produkttyp: Lichtkopf
- Produktname: Sirius®
- Bestell-Nr.: 5XA7100W40A13DA

Lichttechnik | Bestückung | Vorschaltgerät

Komponente 1

Lichttechnik:

- Lichtlenkung: Linse aus Glas
- Abdeckung: Abdeckung, klar
- Lichtverteilung: AREA-PL52
- Symmetrie: asymmetrisch strahlend
- Lichtaustritt: direkt strahlend

Bestückung:

- Leuchtmittel: mit High Power LED, LED
- Bemessungslichtstrom: 239138lm
- Lichtausbeute: 121lm/W
- Farbtemperatur: 5000K
- Farbwiedergabeindex: CRI > 90
- Lichtfarbe: 950
- TLCI (Television Light Consistency Index): TLCI ≥ 87
- Bemessungsleistung: 1971W
- Zusatz: Dimmbereich 5..100% je LED-Segment

Zertifikate, Standards

- Schutzart: IP66
- Schutzklasse: SK I (Schutzerdung)
- Schlagfestigkeit: IK10
- Temperaturbereich (Betrieb): im Außenbereich: -30..+55°C
- Prüfzeichen, Kennzeichnung: CE, ENEC

Material, Farbe

- LED-Einheit: Aluminium-Druckguss, pulverbeschichtet, Siteco® eisenglimmer (DB 702S)
- Anzahl: 2 Stück
- Farbangabe: Siteco® eisenglimmer (DB 702S)
- Abdeckung: Abdeckung aus Einscheiben-Sicherheitsglas

Montage

- Montageart, Montageort: Schraubbefestigung, am Tragwerk

Elektrischer Anschluss

- Anschluss: 2x Anschlussleitung mit Systemverbindung

Abmessung, Gewicht

- Länge: 792mm
- Breite: 696mm
- Höhe: 126mm
- Gewicht: 30,5kg

Lebensdauer

- Bemessungslebensdauer: 50000h (L90/B50) bei UT = 25°C, 10000h (L97/B50) bei UT = 25°C

Bestell-Nr.: 5XA7100W40A13DA | GTIN (EAN): 4058352402665

Maße: Sirius,LK,AREA-PL52,239138Im950,1971W

