

**Bestell-Nr.:** 5XA7100W20A13DA | **GTIN (EAN):** 4058352402504

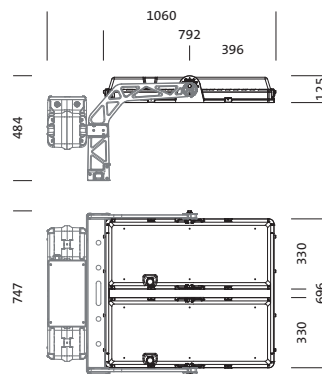
**Produktbeschreibung:** Sirius,LK,AREA-PL52,277343lm740,1971W



Sirius® Lichtkopf; Lichtlenkung mit Linse aus Glas; Abdeckung aus Einscheiben-Sicherheitsglas, klar; Lichtverteilung: AREA-PL52, asymmetrisch direkt strahlend, LED (High Power LED), Farbtemperatur: 4000K, Bemessungslichtstrom: 277.343lm, Farbwiedergabe: CRI > 70, Lichtfarbe: 740; Lichtausbeute: 141lm/W; mit 2x Anschlussleitung mit Systemverbindung, Leitungslänge: 1,2m; Dimmbereich 5..100% je LED-Segment, LED Einheit ohne ESD-Umgebung tauschbar, staubdichtes LED-Modul; 1971W Lichtkopf mit 2x LED-Einheit aus Aluminium-Druckguss, pulverbeschichtet Siteco® eisenglimmer (DB 702S); Länge: 792mm / Breite: 696mm / Höhe: 126mm; Schutzart (gesamt): IP66; Schutzklasse (gesamt): SK I (Schutzerdung); Prüfzeichen: CE, ENEC; Schlagfestigkeit: IK10; zul. Betriebsumgebungstemperatur: im Außenbereich: -30..+55°C, im Innenbereich: -30..+45°C; zul. Lagertemperatur: -20..+50°C; Verpackungseinheit: 1 Stück



Bestückung: LED  
 Gew. (kg): 30,5  
 GTIN (EAN): 4058352402504



**Bestell-Nr.:** 5XA7100W20A13DA | **GTIN (EAN):** 4058352402504

**Technische Detailbeschreibung:** Sirius,LK,AREA-PL52,277343lm740,1971W



#### Kenndaten

- Produkttyp: Lichtkopf
- Produktname: Sirius®
- Bestell-Nr.: 5XA7100W20A13DA

#### Lichttechnik | Bestückung | Vorschaltgerät

#### Komponente 1

##### Lichttechnik:

- Lichtlenkung: Linse aus Glas
- Abdeckung: Abdeckung, klar
- Lichtverteilung: AREA-PL52
- Symmetrie: asymmetrisch strahlend
- Lichtaustritt: direkt strahlend

##### Bestückung:

- Leuchtmittel: mit High Power LED, LED
- Bemessungslichtstrom: 277343lm
- Lichtausbeute: 141lm/W
- Farbtemperatur: 4000K
- Farbwiedergabeindex: CRI > 70
- Lichtfarbe: 740
- Bemessungsleistung: 1971W
- Zusatz: Dimmbereich 5..100% je LED-Segment

##### Zertifikate, Standards

- Schutzart: IP66
- Schutzklasse: SK I (Schutzerdung)
- Schlagfestigkeit: IK10
- Temperaturbereich (Betrieb): im Außenbereich: -30..+55°C
- Prüfzeichen, Kennzeichnung: CE, ENEC

##### Material, Farbe

- LED-Einheit: Aluminium-Druckguss, pulverbeschichtet, Siteco® eisenglimmer (DB 702S)
- Anzahl: 2 Stück
- Farbangabe: Siteco® eisenglimmer (DB 702S)
- Abdeckung: Abdeckung aus Einscheiben-Sicherheitsglas

##### Montage

- Montageart, Montageort: Schraubbefestigung, am Tragwerk

##### Elektrischer Anschluss

- Anschluss: 2x Anschlussleitung mit Systemverbindung

#### Abmessung, Gewicht

- Länge: 792mm
- Breite: 696mm
- Höhe: 126mm
- Gewicht: 30,5kg

#### Lebensdauer

- Bemessungslebensdauer: 50000h (L90/B50) bei UT = 25°C, 10000h (L97/B50) bei UT = 25°C

Bestell-Nr.: 5XA7100W20A13DA | GTIN (EAN): 4058352402504

Maße: Sirius,LK,AREA-PL52,277343Im740,1971W

