

Bestell-Nr.: 5MN238DLE003 | **GTIN (EAN):** 4050737963846

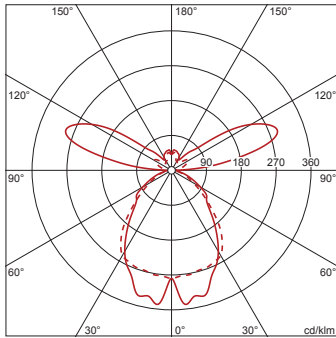
Produktbeschreibung: Vega11,7300lm830,DA



Vega 11, Office-Leuchte, primäre Lichtlenkung mit Prismenreflektor, aus PMMA, klare Prismenstruktur, BAP65 ($L \leq 1500 \text{cd/m}^2$), Lichtaustritt: direkt/indirekt strahlend, primäre Lichtcharakteristik: symmetrisch, Montageart: abgehängte Montage, Anbau, LED, Bemessungslichtstrom: 7.300lm, Lichtausbeute: 118lm/W, Lichtfarbe: 830, Farbtemperatur: 3000K, Vorschaltgerät: DALI, mit Klemme, 3+2polig, max. 2,5mm², Netzanschluss: 230V, AC, 50Hz, Anschlussleitung inklusiv, Leitungslänge: 1,5m, Bemessungsleistung: 62W, Leuchtgehäuse, rechteckig, abgerundet, aus Aluminium-Profil, eloxiert, weißaluminium (RAL 9006), Länge: 1.250mm, Breite: 350mm, Höhe: 43mm, Leuchtgehäuse-Unterteil, aus Aluminium-Profil, eloxiert, weißaluminium (RAL 9006), aus PC, grau, Schutzart (gesamt): IP20, Schutzklasse (gesamt): SK I (Schutzerdung), Prüfzeichen: CE, Norm: EN 50419, Verpackungseinheit: 1 Stück

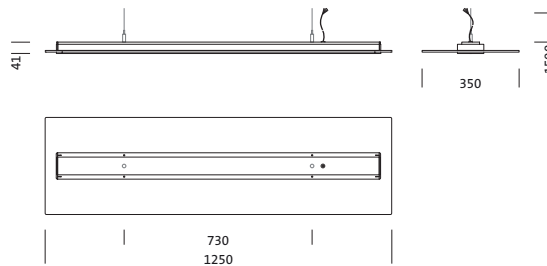
4050737963846
5MN238DLE003

LED 3000K / CRI \geq 80 Φ_N 7300 lm



IP 20  

Bestückung: LED
Gew. (kg): 6,5
GTIN (EAN): 4050737963846



Bestell-Nr.: 5MN238DLE003 | **GTIN (EAN):** 4050737963846

Technische Detailbeschreibung: Vega11,7300lm830,DA



Kenndaten

- Produkttyp: Office-Leuchte
- Produktname: Vega 11
- Bestell-Nr.: 5MN238DLE003

Lichttechnik | Bestückung | Vorschaltgerät

Komponente 1

Lichttechnik:

- Lichtlenkung: Prismenreflektor aus PMMA, klare Prismenstruktur
- Symmetrie: symmetrisch
- Lichtaustritt: direkt/indirekt strahlend, 60:40
- UGR Blickrichtung längs zur Leuchte: ≤ 16
- UGR Blickrichtung quer zur Leuchte: ≤ 16

Bestückung:

- Leuchtmittel: mit LED
- Bemessungslichtstrom: 7300lm
- Lichtausbeute: 118lm/W
- Farbtemperatur: 3000K
- Farbwiedergabeindex: CRI > 80
- Lichtfarbe: 830
- SDCM (Standard Deviation of Colour Matching): MacAdam ≤ 3 SDCM (initial)
- Bemessungsleistung: 62W

Betriebsgerät:

- Vorschaltgerät: EVG
- Ansteuerung: DALI

Zertifikate, Standards

- Schutzart: IP20
- Schutzklasse: SK I (Schutzerdung)
- Norm: EN 50419
- Prüfzeichen, Kennzeichnung: CE

Material, Farbe

- Leuchtgehäuse: Aluminium-Profil, eloxiert, weißaluminium (RAL 9006), rechteckig, abgerundet
- Leuchtgehäuse-Unterteil: Aluminium-Profil, eloxiert, weißaluminium (RAL 9006)

Montage

- Montageart, Montageort: abgehängte Montage, Anbau
- Anordnung: Einzelanordnung

Elektrischer Anschluss

- Anschluss: Klemme, 3+2polig, max. 2,5mm²
- Nennspannung: 230V, 220..240V, 50Hz, AC
- Anschlussleitung: inklusiv, L= 1,5m

Abmessung, Gewicht

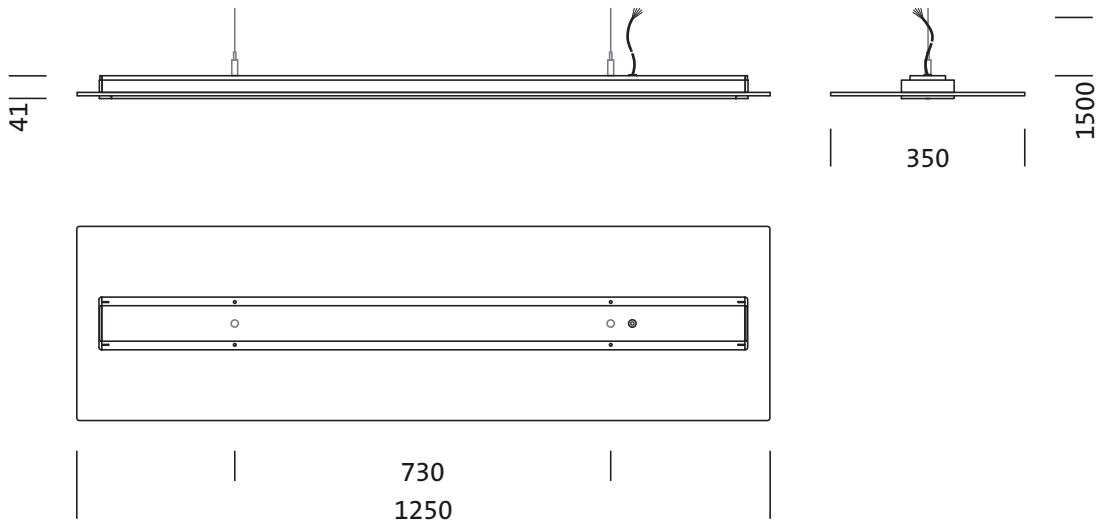
- Länge: 1250mm
- Breite: 350mm
- Höhe: 43mm
- Gewicht: 6,5kg

Lebensdauer

- Bemessungslebensdauer: 50000h (L80/B50) bei UT = 25°C

Bestell-Nr.: 5MN238DLE003 | GTIN (EAN): 4050737963846

Maße: Vega11,7300lm830,DA



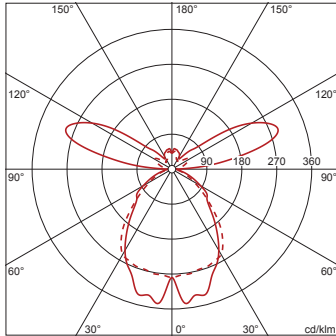
Bestell-Nr.: 5MN238DLE003 | GTIN (EAN): 4050737963846

Planungsdaten: Vega11,7300lm830,DA

5MN238DLE003: 1x LED
3000K / CRI ≥ 80

4050737963846
5MN238DLE003

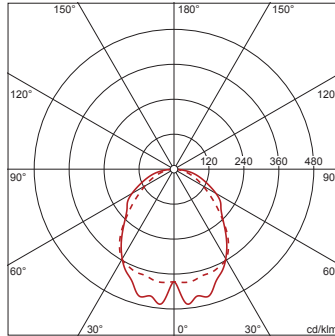
LED 3000K / CRI ≥ 80 ϕ_N 7300 lm



5MN238DLE003 + 5MN91401:
1x LED 3000K / CRI ≥ 80

4050737963846 + 4050737754987
5MN238DLE003 + 5MN91401

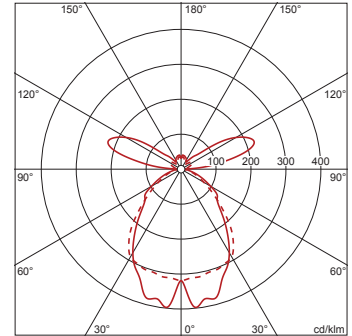
LED 3000K / CRI ≥ 80 ϕ_N 7100 lm



5MN238DLE003 + 5MN91402:
1x LED 3000K / CRI ≥ 80

4050737963846 + 4050737755007
5MN238DLE003 + 5MN91402

LED 3000K / CRI ≥ 80 ϕ_N 7210 lm



Anzahl Leuchten im Raum

Reflexionsgrad 70/50/20

Em(lx)	100		200		500	
Lh(m)	2,5	3,0	2,5	3,0	2,5	3,0
20 m²	0,5	0,6	1,0	1,1	2,5	2,8
30 m²	0,8	0,8	1,5	1,6	3,8	4,1
40 m²	0,9	1,0	1,9	2,0	4,6	5,1
50 m²	1,1	1,2	2,2	2,4	5,6	6,1
75 m²	1,7	1,7	3,3	3,5	8,3	8,7
100 m²	2,1	2,2	4,2	4,5	11	11
500 m²	9,4	9,6	19	19	47	48

Wartungsfaktor 0,8

Rh = Lh + 0,5 m

Anzahl Leuchten im Raum

Reflexionsgrad 70/50/20

Em(lx)	100		200		500	
Lh(m)	2,5	3,0	2,5	3,0	2,5	3,0
20 m²	0,4	0,5	0,8	1,0	2,1	2,4
30 m²	0,6	0,7	1,2	1,4	3,1	3,4
40 m²	0,8	0,9	1,6	1,7	3,9	4,3
50 m²	0,9	1,0	1,9	2,1	4,7	5,2
75 m²	1,4	1,5	2,8	3,0	7,0	7,4
100 m²	1,8	1,9	3,6	3,8	9,0	9,6
500 m²	8,2	8,5	16	17	41	42

Wartungsfaktor 0,8

Rh = Lh

Anzahl Leuchten im Raum

Reflexionsgrad 70/50/20

Em(lx)	100		200		500	
Lh(m)	2,5	3,0	2,5	3,0	2,5	3,0
20 m²	0,5	0,5	1,0	1,1	2,4	2,7
30 m²	0,7	0,8	1,4	1,6	3,6	3,9
40 m²	0,9	1,0	1,8	1,9	4,4	4,9
50 m²	1,1	1,2	2,1	2,3	5,4	5,8
75 m²	1,6	1,7	3,2	3,3	8,0	8,4
100 m²	2,0	2,2	4,1	4,3	10	11
500 m²	9,1	9,4	18	19	46	47

Wartungsfaktor 0,8

Rh = Lh + 0,5 m

Bei der Ausführungsplanung zur Elektroinstallation ist zwingend die Montageanleitung zu beachten (zu finden unter www.siteco.com)

Toleranzen bezogen auf thermische, elektrische und photometrische Daten entsprechend IEC 62722

Stand 14.02.2026 - Änderungen und Irrtümer vorbehalten - Vergewissern Sie sich, dass Sie immer den neuesten Stand verwenden -