

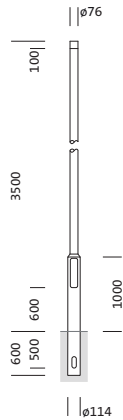
Bestell-Nr.: 5NY231735AM00 | GTIN (EAN): 4039806381576

Produktbeschreibung: Mast,zyl.abges,St,verz,3.5m,Ø76



Mast, Mast, zylindrisch abgesetzt, aus Stahl, verzinkt, Höhe: 3,5m, Zopfmaß: 76mm (Aufsatz), Erdstück: h= 600mm / Ø= 114mm, Norm: DIN EN 40, Verpackungseinheit: 1 Stück

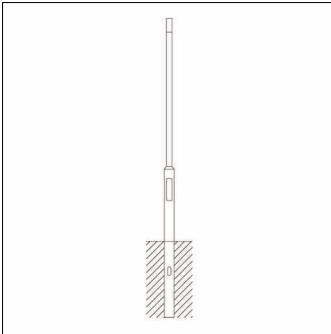
Gew. (kg): 27,4
GTIN (EAN): 4039806381576



Bei der Ausführungsplanung zur Elektroinstallation ist zwingend die Montageanleitung zu beachten (zu finden unter www.siteco.com)
Toleranzen bezogen auf thermische, elektrische und photometrische Daten entsprechend IEC 62722
Stand 22.12.2023 - Änderungen und Irrtümer vorbehalten - Vergewissern Sie sich, dass Sie immer den neuesten Stand verwenden -

Bestell-Nr.: 5NY231735AM00 | GTIN (EAN): 4039806381576

Technische Detailbeschreibung: Mast,zyl.abges,St,verz,3.5m,Ø76



Kenndaten

- Produkttyp: Mast
- Produktname: Mast
- Bestell-Nr.: 5NY231735AM00

Zertifikate, Standards

- Norm: DIN EN 40

Material, Farbe

- Mast: Stahl, verzinkt, zylindrisch abgesetzt

Abmessung, Gewicht

- Höhe: 3,5m
- Gewicht: 27,4kg
- Mastzopf: Zopfmaß: 76mm
- Erdstück: h= 600mm / Ø= 114mm

Bestell-Nr.: 5NY231735AM00 | GTIN (EAN): 4039806381576

Maße: Mast,zyl.abges,St,verz,3.5m,Ø76

