

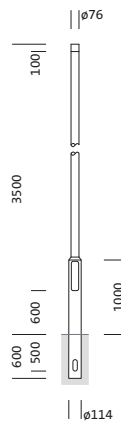
Bestell-Nr.: 5NY231735AM08 | **GTIN (EAN):** 4039806381590

Produktbeschreibung: Mast,zyl.abges,St,pulv,DB702S,3.5m,Ø76



Mast, Mast, zylindrisch abgesetzt, aus Stahl, pulverbeschichtet, Siteco® eisenglimmer (DB 702S), Höhe: 3,5m, Zopfmaß: 76mm (Aufsatz), Erdstück: h= 600mm / Ø= 114mm, Norm: DIN EN 40, Verpackungseinheit: 1 Stück

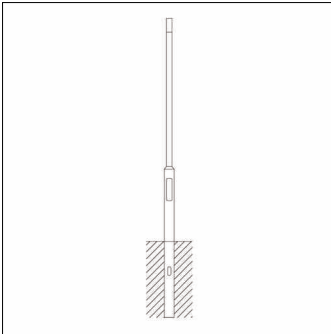
Gew. (kg): 26,0
 GTIN (EAN): 4039806381590



Bei der Ausführungsplanung zur Elektroinstallation ist zwingend die Montageanleitung zu beachten (zu finden unter www.siteco.com)
 Toleranzen bezogen auf thermische, elektrische und photometrische Daten entsprechend IEC 62722
 Stand 22.12.2023 - Änderungen und Irrtümer vorbehalten - Vergewissern Sie sich, dass Sie immer den neuesten Stand verwenden -

Bestell-Nr.: 5NY231735AM08 | **GTIN (EAN):** 4039806381590

Technische Detailbeschreibung: Mast,zyl.abges,St,pulv,DB702S,3.5m,Ø76



Kenndaten

- Produkttyp: Mast
- Produktname: Mast
- Bestell-Nr.: 5NY231735AM08

Zertifikate, Standards

- Norm: DIN EN 40

Material, Farbe

- Mast: Stahl, pulverbeschichtet, Siteco® eisenglimmer (DB 702S), zylindrisch abgesetzt
- Farbangabe: Siteco® eisenglimmer (DB 702S)

Abmessung, Gewicht

- Höhe: 3,5m
- Gewicht: 26,0kg
- Mastzopf: Zopfmaß: 76mm
- Erdstück: h= 600mm / Ø= 114mm

Bestell-Nr.: 5NY231735AM08 | **GTIN (EAN):** 4039806381590

Maße: Mast,zyl.abges,St,pulv,DB702S,3.5m,Ø76

