

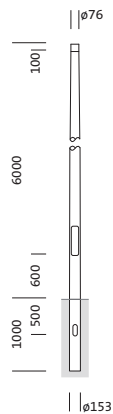
Bestell-Nr.: 5NY231760KM00 | GTIN (EAN): 4039806382344

Produktbeschreibung: Mast, kon. rd, St, verz, 6m, Ø76



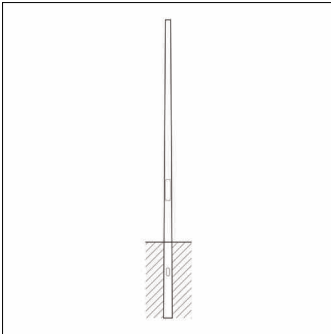
Mast, Mast, konisch rund, aus Stahl, verzinkt, Höhe: 6,0m, Zopfmaß: 76mm (Aufsatz), Erdstück: h= 1000mm / Ø= 153mm, Norm: DIN EN 40, Verpackungseinheit: 1 Stück

Gew. (kg): 45,2
GTIN (EAN): 4039806382344



Bestell-Nr.: 5NY231760KM00 | **GTIN (EAN):** 4039806382344

Technische Detailbeschreibung: Mast,kon.rd,St,verz,6m,Ø76



Kenndaten

- Produkttyp: Mast
- Produktname: Mast
- Bestell-Nr.: 5NY231760KM00

Zertifikate, Standards

- Norm: DIN EN 40

Material, Farbe

- Mast: Stahl, verzinkt, konisch rund

Abmessung, Gewicht

- Höhe: 6,0m
- Gewicht: 45,2kg
- Mastzopf: Zopfmaß: 76mm
- Erdstück: h= 1000mm / Ø= 153mm

Bestell-Nr.: 5NY231760KM00 | GTIN (EAN): 4039806382344

Maße: Mast, kon. rd, St, verz, 6m, Ø76

