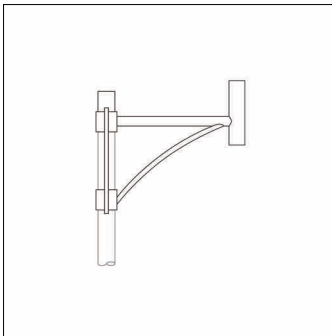


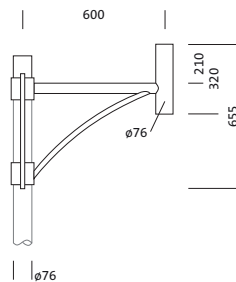
**Bestell-Nr.:** 5NY52650XG18 | **GTIN (EAN):** 4039806216694

**Produktbeschreibung:** Schwinge, MaAuslØ76, 1arm, L600Ø76, verz



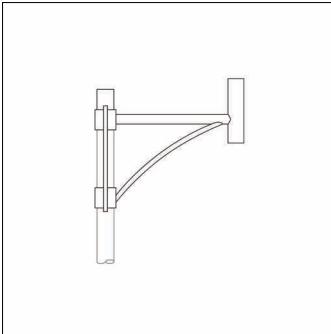
Schwinge, Mastausleger, Designausleger, aus Stahl, verzinkt und lackiert, Siteco® eisenglimmer (DB 702S), 1armig, mit integriertem Mastabschluss, Zopfmaß: 76mm (Aufsatz), Auslegermaß: 600mm, Verpackungseinheit: 1 Stück

Gew. (kg): 9,5  
GTIN (EAN): 4039806216694



**Bestell-Nr.:** 5NY52650XG18 | **GTIN (EAN):** 4039806216694

**Technische Detailbeschreibung:** Schwinge, MaAuslØ76, 1arm, L600Ø76, verz



#### **Kenndaten**

- Produkttyp: Mastausleger
- Produktname: Schwinge
- Bestell-Nr.: 5NY52650XG18

#### **Material, Farbe**

- Designausleger: Stahl, verzinkt und lackiert, Siteco® eisenglimmer (DB 702S), mit integriertem Mastabschluss
- Farbangabe: Siteco® eisenglimmer (DB 702S)

#### **Abmessung, Gewicht**

- Gewicht: 9,5kg
- Mastzopf: Zopfmaß: 76mm

**Bestell-Nr.:** 5NY52650XG18 | **GTIN (EAN):** 4039806216694

**Maße:** Schwinge, MaAusl $\varnothing$ 76, 1arm, L600 $\varnothing$ 76, verz

