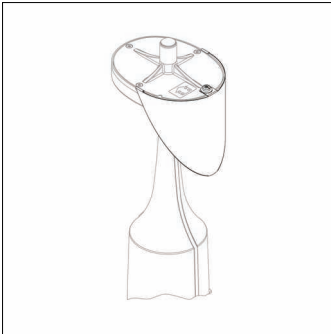


Bestell-Nr.: 5XA54000XBS | **GTIN (EAN):** 4050737971445

Produktbeschreibung: Mod540,Hauss.Abschirm,1Stk

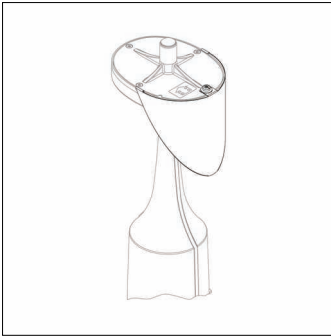


Baugruppe Lichttechnik, für Modul 540, Hausseitige Abschirmung, Höhe: 150mm

Gew. (kg): 0,1
GTIN (EAN): 4050737971445

Bestell-Nr.: 5XA54000XBS | **GTIN (EAN):** 4050737971445

Technische Detailbeschreibung: Mod540,Hauss.Abschirm,1Stk



Kenndaten

- Produkttyp: Baugruppe Lichttechnik
- Produktname: Modul 540
- Bestell-Nr.: 5XA54000XBS

Lichttechnik | Bestückung | Vorschaltgerät

Komponente 1

Lichttechnik:

- Entblendung: Hausseitige Abschirmung

Montage

- Montageart, Montageort:
Einsteckmontage, in der Leuchte

Elektrischer Anschluss

- Nennspannung: 230..240V

Abmessung, Gewicht

- Höhe: 150mm
- Gewicht: 0,1kg