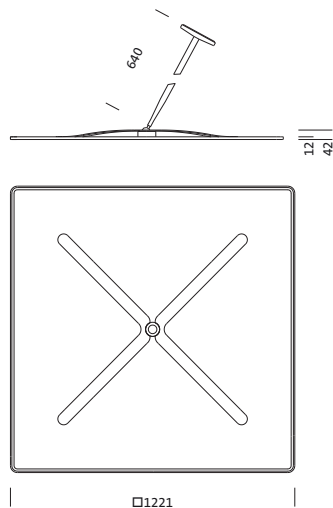


**Bestell-Nr.:** 5NW13991QC | **GTIN (EAN):** 4039806449665

**Produktbeschreibung:** SMI,Fresnel-Ref100,PMMA,Alu,gl

Spiegel-Werfer-Reflektor, für Siteco Mirrortec® Indoor, Kugelgelenk-Pendelabhängung, Gehäuse, quadratisch, aus Aluminium, lackiert, weißaluminium (RAL 9006), Fresnel Reflektor 100, aus PMMA, Alu bedampft, hochglänzend, Lichtpunkt-Zerlegung, Fresnelstruktur, Länge: 1.200 mm, Breite: 1.200 mm

Gew. (kg): 17,6  
GTIN (EAN): 4039806449665



Bei der Ausführungsplanung zur Elektroinstallation ist zwingend die Montageanleitung zu beachten (zu finden unter [www.siteco.com](http://www.siteco.com))  
Toleranzen bezogen auf thermische, elektrische und photometrische Daten entsprechend IEC 62722  
Stand 24.02.2023 - Änderungen und Irrtümer vorbehalten - Vergewissern Sie sich, dass Sie immer den neuesten Stand verwenden -

**Bestell-Nr.:** 5NW13991QC | **GTIN (EAN):** 4039806449665

**Technische Detailbeschreibung:** SMI,Fresnel-Ref100,PMMA,Alu,gl

#### **Kenndaten**

- Produkttyp: Spiegel-Werfer-Reflektor
- Produktname: Siteco Mirrortec® Indoor
- Bestell-Nr.: 5NW13991QC

#### **Lichttechnik | Bestückung | Vorschaltgerät**

#### **Komponente 2**

#### **Lichttechnik:**

- Lichtlenkung: Fresnel Reflektor 100 aus PMMA, Alu bedampft, hochglänzend
- Entblendung: Lichtpunkt-Zerlegung, Fresnelstruktur
- Abstrahlwinkel: eng strahlend
- Symmetrie: symmetrisch strahlend

#### **Material, Farbe**

- Kugelgelenk-Pendelabhängung: Aluminium, lackiert, weißaluminium (RAL 9006), quadratisch
- Gehäuse: Aluminium, lackiert, weißaluminium (RAL 9006), quadratisch
- Farbangabe: weißaluminium (RAL 9006)

#### **Montage**

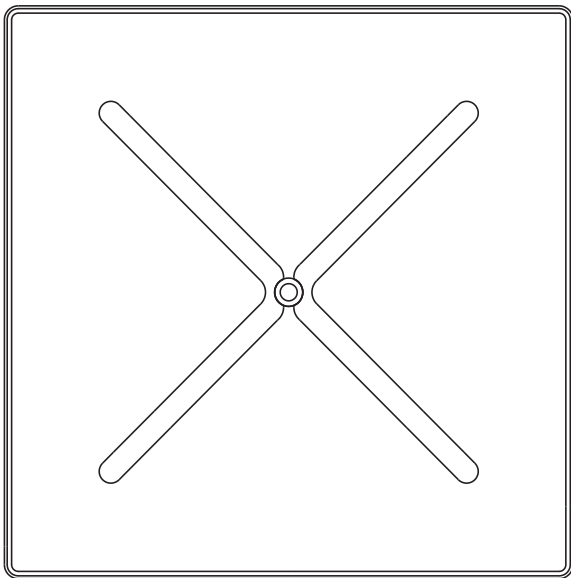
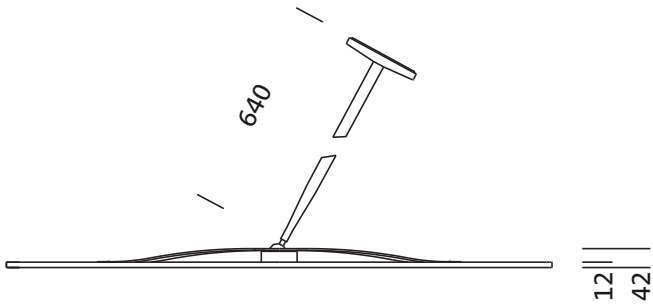
- Montageart, Montageort: abgependelte Montage, an der Decke, an der Wand
- Anordnung: Einzelanordnung

#### **Abmessung, Gewicht**

- Länge: 1200mm
- Breite: 1200mm
- Gewicht: 17,6kg

Bestell-Nr.: 5NW13991QC | GTIN (EAN): 4039806449665

Maße: SMI,Fresnel-Ref100,PMMA,Alu,gl



□1221