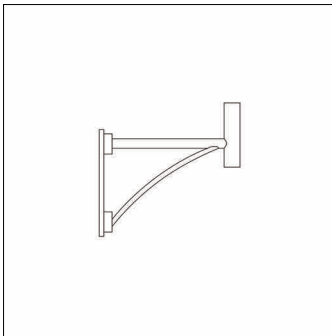


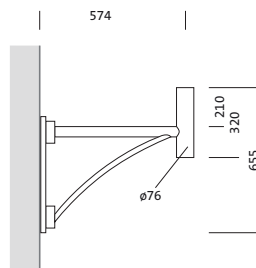
**Bestell-Nr.:** 5NY52660XG18 | **GTIN (EAN):** 4039806215932

**Produktbeschreibung:** Schwinge, WaAusl, 1arm, L600Ø76, verz



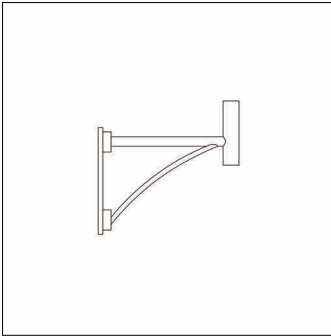
Schwinge, Wandausleger, Designausleger, aus Stahl, verzinkt und lackiert, Siteco® eisenglimmer (DB 702S), 1armig, Breite: 100mm, Höhe: 500mm, Auslegermaß: 600mm, Verpackungseinheit: 1 Stück

Gew. (kg): 7,4  
GTIN (EAN): 4039806215932



**Bestell-Nr.:** 5NY52660XG18 | **GTIN (EAN):** 4039806215932

**Technische Detailbeschreibung:** Schwinge, WaAusl, 1arm, L600Ø76, verz



#### **Kenndaten**

- Produkttyp: Wandausleger
- Produktname: Schwinge
- Bestell-Nr.: 5NY52660XG18

#### **Material, Farbe**

- Designausleger: Stahl, verzinkt und lackiert, Siteco® eisenglimmer (DB 702S)
- Farbangabe: Siteco® eisenglimmer (DB 702S)

#### **Abmessung, Gewicht**

- Breite: 100mm
- Höhe: 500mm
- Gewicht: 7,4kg

Bestell-Nr.: 5NY52660XG18 | GTIN (EAN): 4039806215932

Maße: Schwinge, WaAusl, 1arm, L600Ø76, verz

