

Bestell-Nr.: 59DL1L0000G0000D0 | **GTIN (EAN):** 4058352030165

Produktbeschreibung: Lun11Linse,dir,An

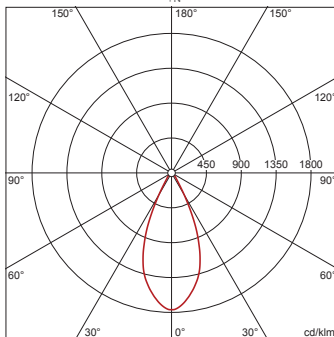


Lunis 11, Linse, primäre Lichtlenkung mit Linse, aus Kunststoff, Prismenstruktur, innenliegend, strukturiert, matt, Lichtaustritt: direkt strahlend, primäre Lichtcharakteristik: rotations-symmetrisch, Montageart: Anbau, Durchmesser: 60mm, Verpackungseinheit: 1 Stück

Gew. (kg): 0,1
GTIN (EAN): 4058352030165

4058352107256 + 4058352030165
51DH11B71FF22 + 59DL1L0000G0000D0

LED 3000K / CRI ≥ 80 ϕ_{N} 1070 lm



Bestell-Nr.: 59DL1L0000G0000D0 | **GTIN (EAN):** 4058352030165

Technische Detailbeschreibung: Lun11Linse,dir,An



Kenndaten

- Produkttyp: Linse
- Produktname: Lunis 11
- Bestell-Nr.: 59DL1L0000G0000D0

Lichttechnik | Bestückung | Vorschaltgerät

Komponente 1

Lichttechnik:

- Lichtlenkung: Linse aus Kunststoff
- Abstrahlwinkel: medium strahlend
- Symmetrie: rotations-symmetrisch
- Lichtaustritt: direkt strahlend

Montage

- Montageart, Montageort: Anbau, an der Leuchte

Abmessung, Gewicht

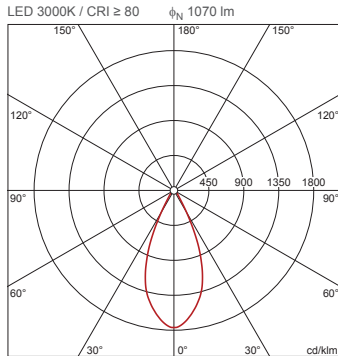
- Durchmesser: 60mm
- Gewicht: 0,1kg

Bestell-Nr.: 59DL1L0000G0000D0 | GTIN (EAN): 4058352030165

Planungsdaten: Lun11Linse,dir,An

**51DH11B71FF22 +
59DL1L0000G0000D0: 1x
LED 3000K / CRI ≥ 80**

4058352107256 + 4058352030165
51DH11B71FF22 + 59DL1L0000G0000D0



I_{max} 1764 cd/klm bei γ 0°

Leuchtdichten (cd/m²)

	C 0/180
L80	0
L70	0
L65	0

UGR 11,2 11,2
X 4H Y 8H ρ 70/50/20 S 0,25H

H(m)	ϕ (m)	$E_{max}(lx)$	$E_m(lx)$
2	1,66	472	356
3	2,49	210	158
4	3,31	118	89
5	4,14	76	57
6	4,97	52	40

Anzahl Leuchten im Raum

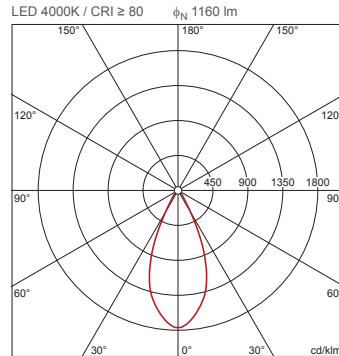
Reflexionsgrad 70/50/20	Em(lx)					
	100		200		500	
Lh(m)	2,5	3,0	2,5	3,0	2,5	3,0
20 m ²	2,1	2,3	4,2	4,6	11	12
30 m ²	3,5	3,2	7,0	6,5	17	16
40 m ²	4,3	4,4	8,6	8,8	22	22
50 m ²	5,5	5,4	11	11	27	27
75 m ²	8,5	7,8	17	16	42	39
100 m ²	11	11	21	21	53	53
500 m ²	51	52	102	103	255	258

Wartungsfaktor 0,8

Rh = Lh

**51DH11B71FG22 +
59DL1L0000G0000D0: 1x
LED 4000K / CRI ≥ 80**

4058352107737 + 4058352030165
51DH11B71FG22 + 59DL1L0000G0000D0



I_{max} 1764 cd/klm bei γ 0°

Leuchtdichten (cd/m²)

	C 0/180
L80	0
L70	0
L65	0

UGR 11,5 11,5
X 4H Y 8H ρ 70/50/20 S 0,25H

H(m)	ϕ (m)	$E_{max}(lx)$	$E_m(lx)$
2	1,66	512	386
3	2,49	227	172
4	3,31	128	97
5	4,14	82	62
6	4,97	57	43

Anzahl Leuchten im Raum

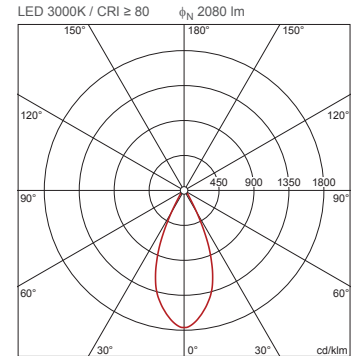
Reflexionsgrad 70/50/20	Em(lx)					
	100		200		500	
Lh(m)	2,5	3,0	2,5	3,0	2,5	3,0
20 m ²	1,9	2,1	3,9	4,3	9,7	11
30 m ²	3,2	3,0	6,4	6,0	16	15
40 m ²	4,0	4,1	7,9	8,2	20	20
50 m ²	5,0	5,0	10	10,0	25	25
75 m ²	7,8	7,2	16	14	39	36
100 m ²	9,8	9,8	20	20	49	49
500 m ²	47	48	94	95	236	238

Wartungsfaktor 0,8

Rh = Lh

**51DH11B72FF22 +
59DL1L0000G0000D0: 1x
LED 3000K / CRI ≥ 80**

4058352107263 + 4058352030165
51DH11B72FF22 + 59DL1L0000G0000D0



I_{max} 1764 cd/klm bei γ 0°

Leuchtdichten (cd/m²)

	C 0/180
L80	0
L70	0
L65	0

UGR 13,5 13,5
X 4H Y 8H ρ 70/50/20 S 0,25H

H(m)	ϕ (m)	$E_{max}(lx)$	$E_m(lx)$
2	1,66	918	692
3	2,49	408	308
4	3,31	229	173
5	4,14	147	111
6	4,97	102	77

Anzahl Leuchten im Raum

Reflexionsgrad 70/50/20	Em(lx)					
	100		200		500	
Lh(m)	2,5	3,0	2,5	3,0	2,5	3,0
20 m ²	1,1	1,2	2,2	2,4	5,4	5,9
30 m ²	1,8	1,7	3,6	3,3	9,0	8,3
40 m ²	2,2	2,3	4,4	4,5	11	11
50 m ²	2,8	2,8	5,6	5,6	14	14
75 m ²	4,4	4,0	8,7	8,1	22	20
100 m ²	5,4	5,5	11	11	27	27
500 m ²	26	27	53	53	131	133

Wartungsfaktor 0,8

Rh = Lh

Bei der Ausführungsplanung zur Elektroinstallation ist zwingend die Montageanleitung zu beachten (zu finden unter www.siteco.com)

Toleranzen bezogen auf thermische, elektrische und photometrische Daten entsprechend IEC 62722

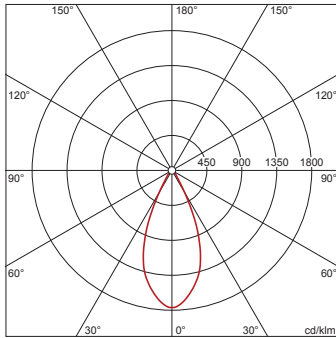
Stand 10.11.2023 - Änderungen und Irrtümer vorbehalten - Vergewissern Sie sich, dass Sie immer den neuesten Stand verwenden -

Bestell-Nr.: 59DL1L0000G0000D0 | GTIN (EAN): 4058352030165

Planungsdaten: Lun11Linse,dir,An

**51DH11B72FG22 +
59DL1L0000G0000D0: 1x
LED 4000K / CRI ≥ 80**

4058352107744 + 4058352030165
51DH11B72FG22 + 59DL1L0000G0000D0
LED 4000K / CRI ≥ 80 ϕ_N 2070 lm



I_{max} 1764 cd/klm bei γ 0°

Leuchtdichten (cd/m²)

	C 0/180
L80	0
L70	0
L65	0

UGR 13,5 13,5
X 4H Y 8H ρ 70/50/20 S 0,25H

H(m)	ϕ (m)	$E_{max}(lx)$	$E_m(lx)$
2	1,66	913	689
3	2,49	406	306
4	3,31	228	172
5	4,14	146	110
6	4,97	101	77

Anzahl Leuchten im Raum

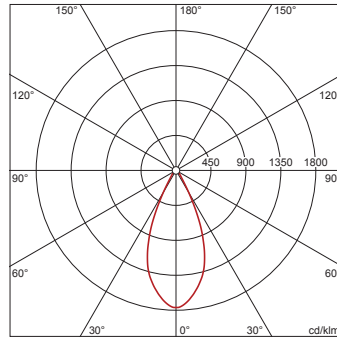
Reflexionsgrad 70/50/20	Em(lx)					
	100	200	500	100	200	500
Lh(m)	2,5	3,0	2,5	3,0	2,5	3,0
20 m²	1,1	1,2	2,2	2,4	5,4	6,0
30 m²	1,8	1,7	3,6	3,4	9,0	8,4
40 m²	2,2	2,3	4,5	4,6	11	11
50 m²	2,8	2,8	5,7	5,6	14	14
75 m²	4,4	4,1	8,7	8,1	22	20
100 m²	5,5	5,5	11	11	27	28
500 m²	26	27	53	53	132	133

Wartungsfaktor 0,8

Rh = Lh

**51DH11B73FF22 +
59DL1L0000G0000D0: 1x
LED 3000K / CRI ≥ 80**

4058352107270 + 4058352030165
51DH11B73FF22 + 59DL1L0000G0000D0
LED 3000K / CRI ≥ 80 ϕ_N 2910 lm



I_{max} 1764 cd/klm bei γ 0°

Leuchtdichten (cd/m²)

	C 0/180
L80	0
L70	0
L65	0

UGR 14,7 14,7
X 4H Y 8H ρ 70/50/20 S 0,25H

H(m)	ϕ (m)	$E_{max}(lx)$	$E_m(lx)$
2	1,66	1284	969
3	2,49	571	431
4	3,31	321	242
5	4,14	205	155
6	4,97	143	108

Anzahl Leuchten im Raum

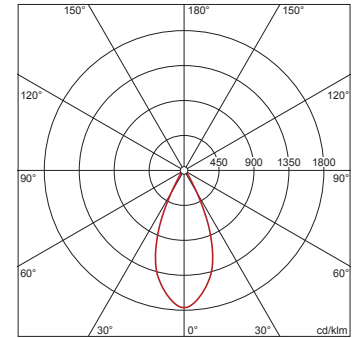
Reflexionsgrad 70/50/20	Em(lx)					
	100	200	500	100	200	500
Lh(m)	2,5	3,0	2,5	3,0	2,5	3,0
20 m²	0,8	0,8	1,5	1,7	3,9	4,2
30 m²	1,3	1,2	2,6	2,4	6,4	6,0
40 m²	1,6	1,6	3,2	3,3	7,9	8,1
50 m²	2,0	2,0	4,0	4,0	10	9,9
75 m²	3,1	2,9	6,2	5,8	16	14
100 m²	3,9	3,9	7,8	7,8	19	20
500 m²	19	19	38	38	94	95

Wartungsfaktor 0,8

Rh = Lh

**51DH11B73FG22 +
59DL1L0000G0000D0: 1x
LED 4000K / CRI ≥ 80**

4058352107751 + 4058352030165
51DH11B73FG22 + 59DL1L0000G0000D0
LED 4000K / CRI ≥ 80 ϕ_N 2890 lm



I_{max} 1764 cd/klm bei γ 0°

Leuchtdichten (cd/m²)

	C 0/180
L80	0
L70	0
L65	0

UGR 14,6 14,6
X 4H Y 8H ρ 70/50/20 S 0,25H

H(m)	ϕ (m)	$E_{max}(lx)$	$E_m(lx)$
2	1,66	1275	962
3	2,49	567	428
4	3,31	319	241
5	4,14	204	154
6	4,97	142	107

Anzahl Leuchten im Raum

Reflexionsgrad 70/50/20	Em(lx)					
	100	200	500	100	200	500
Lh(m)	2,5	3,0	2,5	3,0	2,5	3,0
20 m²	0,8	0,9	1,6	1,7	3,9	4,3
30 m²	1,3	1,2	2,6	2,4	6,5	6,0
40 m²	1,6	1,6	3,2	3,3	8,0	8,2
50 m²	2,0	2,0	4,0	4,0	10	10,0
75 m²	3,1	2,9	6,3	5,8	16	15
100 m²	3,9	3,9	7,8	7,9	20	20
500 m²	19	19	38	38	95	96

Wartungsfaktor 0,8

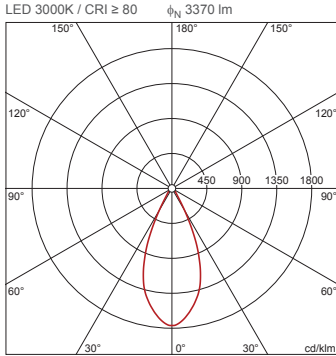
Rh = Lh

Bestell-Nr.: 59DL1L0000G0000D0 | GTIN (EAN): 4058352030165

Planungsdaten: Lun11Linse,dir,An

**51DH11B74FF22 +
59DL1L0000G0000D0: 1x
LED 3000K / CRI ≥ 80**

4058352107294 + 4058352030165
51DH11B74FF22 + 59DL1L0000G0000D0



I_{max} 1764 cd/klm bei γ 0°

Leuchtdichten (cd/m²)

	C 0/180
L80	0
L70	0
L65	0

UGR 15,2 15,2
X 4H Y 8H ρ 70/50/20 S 0,25H

H(m)	ϕ (m)	$E_{max}(lx)$	$E_m(lx)$
2	1,66	1487	1122
3	2,49	661	499
4	3,31	372	280
5	4,14	238	179
6	4,97	165	125

Anzahl Leuchten im Raum

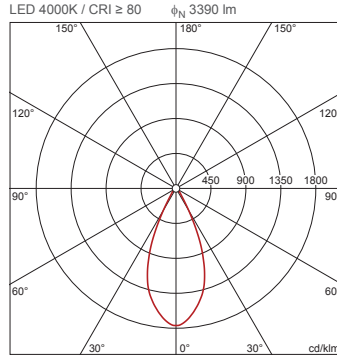
Reflexionsgrad 70/50/20	Em(lx)					
	100	200	300	400	500	600
Lh(m)	2,5	3,0	2,5	3,0	2,5	3,0
20 m²	0,7	0,7	1,3	1,5	3,3	3,7
30 m²	1,1	1,0	2,2	2,1	5,5	5,2
40 m²	1,4	1,4	2,7	2,8	6,8	7,0
50 m²	1,7	1,7	3,5	3,4	8,7	8,6
75 m²	2,7	2,5	5,4	5,0	13	12
100 m²	3,4	3,4	6,7	6,8	17	17
500 m²	16	16	32	33	81	82

Wartungsfaktor 0,8

Rh = Lh

**51DH11B74FG22 +
59DL1L0000G0000D0: 1x
LED 4000K / CRI ≥ 80**

4058352107287 + 4058352030165
51DH11B74FG22 + 59DL1L0000G0000D0



I_{max} 1764 cd/klm bei γ 0°

Leuchtdichten (cd/m²)

	C 0/180
L80	0
L70	0
L65	0

UGR 15,2 15,2
X 4H Y 8H ρ 70/50/20 S 0,25H

H(m)	ϕ (m)	$E_{max}(lx)$	$E_m(lx)$
2	1,66	1495	1129
3	2,49	665	502
4	3,31	374	282
5	4,14	239	181
6	4,97	166	125

Anzahl Leuchten im Raum

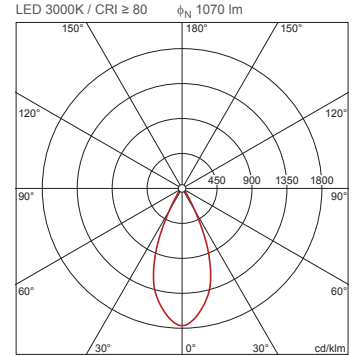
Reflexionsgrad 70/50/20	Em(lx)					
	100	200	300	400	500	600
Lh(m)	2,5	3,0	2,5	3,0	2,5	3,0
20 m²	0,7	0,7	1,3	1,5	3,3	3,6
30 m²	1,1	1,0	2,2	2,0	5,5	5,1
40 m²	1,4	1,4	2,7	2,8	6,8	7,0
50 m²	1,7	1,7	3,5	3,4	8,6	8,5
75 m²	2,7	2,5	5,3	4,9	13	12
100 m²	3,3	3,4	6,7	6,7	17	17
500 m²	16	16	32	33	81	81

Wartungsfaktor 0,8

Rh = Lh

**51DH11CD1FF22 +
59DL1L0000G0000D0: 1x
LED 3000K / CRI ≥ 80**

4058352106891 + 4058352030165
51DH11CD1FF22 + 59DL1L0000G0000D0



I_{max} 1764 cd/klm bei γ 0°

Leuchtdichten (cd/m²)

	C 0/180
L80	0
L70	0
L65	0

UGR 11,2 11,2
X 4H Y 8H ρ 70/50/20 S 0,25H

H(m)	ϕ (m)	$E_{max}(lx)$	$E_m(lx)$
2	1,66	472	356
3	2,49	210	158
4	3,31	118	89
5	4,14	76	57
6	4,97	52	40

Anzahl Leuchten im Raum

Reflexionsgrad 70/50/20	Em(lx)					
	100	200	300	400	500	600
Lh(m)	2,5	3,0	2,5	3,0	2,5	3,0
20 m²	2,1	2,3	4,2	4,6	11	12
30 m²	3,5	3,2	7,0	6,5	17	16
40 m²	4,3	4,4	8,6	8,8	22	22
50 m²	5,5	5,4	11	11	27	27
75 m²	8,5	7,8	17	16	42	39
100 m²	11	11	21	21	53	53
500 m²	51	52	102	103	255	258

Wartungsfaktor 0,8

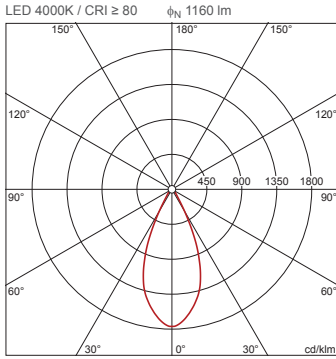
Rh = Lh

Bestell-Nr.: 59DL1L0000G0000D0 | GTIN (EAN): 4058352030165

Planungsdaten: Lun11Linse,dir,An

**51DH11CD1FG22 +
59DL1L0000G0000D0: 1x
LED 4000K / CRI ≥ 80**

4058352106884 + 4058352030165
51DH11CD1FG22 +
59DL1L0000G0000D0



I_{max} 1764 cd/klm bei γ 0°

Leuchtdichten (cd/m²)

C 0/180
L80 0
L70 0
L65 0

UGR 11,5 11,5
X 4H Y 8H ρ 70/50/20 S 0,25H

H(m)	ϕ (m)	$E_{max}(lx)$	$E_m(lx)$
2	1,66	512	386
3	2,49	227	172
4	3,31	128	97
5	4,14	82	62
6	4,97	57	43

Anzahl Leuchten im Raum

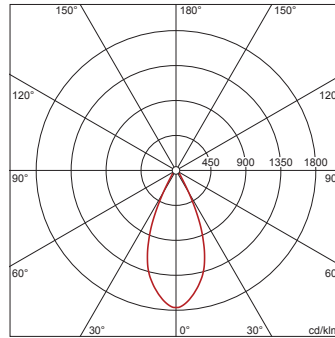
Reflexionsgrad 70/50/20	100		200		500	
	Em(lx)	100	200	500	100	200
Lh(m)	2,5	3,0	2,5	3,0	2,5	3,0
20 m ²	1,9	2,1	3,9	4,3	9,7	11
30 m ²	3,2	3,0	6,4	6,0	16	15
40 m ²	4,0	4,1	7,9	8,2	20	20
50 m ²	5,0	5,0	10	10,0	25	25
75 m ²	7,8	7,2	16	14	39	36
100 m ²	9,8	9,8	20	20	49	49
500 m ²	47	48	94	95	236	238

Wartungsfaktor 0,8

Rh = Lh

**51DH11CD2FF22 +
59DL1L0000G0000D0: 1x
LED 3000K / CRI ≥ 80**

4058352107485 + 4058352030165
51DH11CD2FF22 + 59DL1L0000G0000D0



I_{max} 1764 cd/klm bei γ 0°

Leuchtdichten (cd/m²)

C 0/180
L80 0
L70 0
L65 0

UGR 13,5 13,5
X 4H Y 8H ρ 70/50/20 S 0,25H

H(m)	ϕ (m)	$E_{max}(lx)$	$E_m(lx)$
2	1,66	918	692
3	2,49	408	308
4	3,31	229	173
5	4,14	147	111
6	4,97	102	77

Anzahl Leuchten im Raum

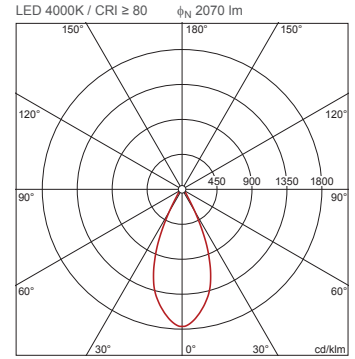
Reflexionsgrad 70/50/20	100		200		500	
	Em(lx)	100	200	500	100	200
Lh(m)	2,5	3,0	2,5	3,0	2,5	3,0
20 m ²	1,1	1,2	2,2	2,4	5,4	5,9
30 m ²	1,8	1,7	3,6	3,3	9,0	8,3
40 m ²	2,2	2,3	4,4	4,5	11	11
50 m ²	2,8	2,8	5,6	5,6	14	14
75 m ²	4,4	4,0	8,7	8,1	22	20
100 m ²	5,4	5,5	11	11	27	27
500 m ²	26	27	53	53	131	133

Wartungsfaktor 0,8

Rh = Lh

**51DH11CD2FG22 +
59DL1L0000G0000D0: 1x
LED 4000K / CRI ≥ 80**

4058352107768 + 4058352030165
51DH11CD2FG22 +
59DL1L0000G0000D0



I_{max} 1764 cd/klm bei γ 0°

Leuchtdichten (cd/m²)

C 0/180
L80 0
L70 0
L65 0

UGR 13,5 13,5
X 4H Y 8H ρ 70/50/20 S 0,25H

H(m)	ϕ (m)	$E_{max}(lx)$	$E_m(lx)$
2	1,66	913	689
3	2,49	406	306
4	3,31	228	172
5	4,14	146	110
6	4,97	101	77

Anzahl Leuchten im Raum

Reflexionsgrad 70/50/20	100		200		500	
	Em(lx)	100	200	500	100	200
Lh(m)	2,5	3,0	2,5	3,0	2,5	3,0
20 m ²	1,1	1,2	2,2	2,4	5,4	6,0
30 m ²	1,8	1,7	3,6	3,4	9,0	8,4
40 m ²	2,2	2,3	4,5	4,6	11	11
50 m ²	2,8	2,8	5,7	5,6	14	14
75 m ²	4,4	4,1	8,7	8,1	22	20
100 m ²	5,5	5,5	11	11	27	28
500 m ²	26	27	53	53	132	133

Wartungsfaktor 0,8

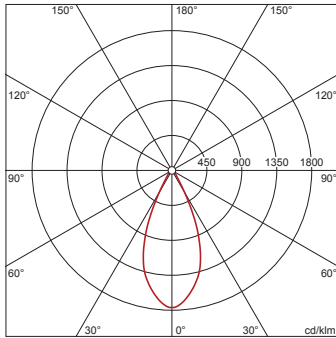
Rh = Lh

Bestell-Nr.: 59DL1L0000G0000D0 | GTIN (EAN): 4058352030165

Planungsdaten: Lun11Linse,dir,An

**51DH11CD3FF22 +
59DL1L0000G0000D0: 1x
LED 3000K / CRI ≥ 80**

4058352107515 + 4058352030165
51DH11CD3FF22 + 59DL1L0000G0000D0
LED 3000K / CRI ≥ 80 ϕ_N 2910 lm



I_{max} 1764 cd/klm bei γ 0°

Leuchtdichten (cd/m²)

C 0/180
L80 0
L70 0
L65 0

UGR 14,7 14,7
X 4H Y 8H ρ 70/50/20 S 0,25H

H(m)	ϕ (m)	$E_{max}(lx)$	$E_m(lx)$
2	1,66	1284	969
3	2,49	571	431
4	3,31	321	242
5	4,14	205	155
6	4,97	143	108

Anzahl Leuchten im Raum

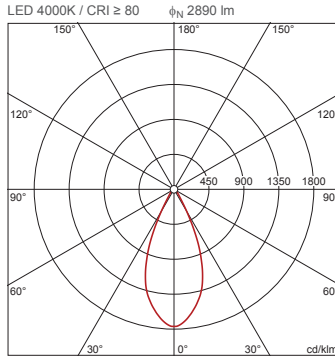
Lh(m)	Reflexionsgrad 70/50/20					
	Em(lx) 100		Em(lx) 200			
2,5	3,0	2,5	3,0	2,5	3,0	
20 m²	0,8	0,8	1,5	1,7	3,9	4,2
30 m²	1,3	1,2	2,6	2,4	6,4	6,0
40 m²	1,6	1,6	3,2	3,3	7,9	8,1
50 m²	2,0	2,0	4,0	4,0	10	9,9
75 m²	3,1	2,9	6,2	5,8	16	14
100 m²	3,9	3,9	7,8	7,8	19	20
500 m²	19	19	38	38	94	95

Wartungsfaktor 0,8

Rh = Lh

**51DH11CD3FG22 +
59DL1L0000G0000D0: 1x
LED 4000K / CRI ≥ 80**

4058352107980 + 4058352030165
51DH11CD3FG22 +
59DL1L0000G0000D0
LED 4000K / CRI ≥ 80 ϕ_N 2890 lm



I_{max} 1764 cd/klm bei γ 0°

Leuchtdichten (cd/m²)

C 0/180
L80 0
L70 0
L65 0

UGR 14,6 14,6
X 4H Y 8H ρ 70/50/20 S 0,25H

H(m)	ϕ (m)	$E_{max}(lx)$	$E_m(lx)$
2	1,66	1275	962
3	2,49	567	428
4	3,31	319	241
5	4,14	204	154
6	4,97	142	107

Anzahl Leuchten im Raum

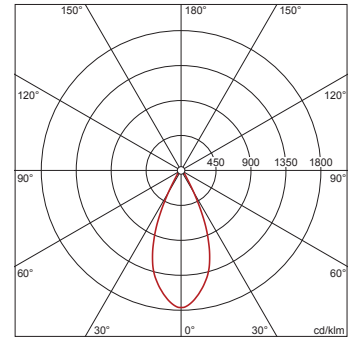
Lh(m)	Reflexionsgrad 70/50/20					
	Em(lx) 100		Em(lx) 200			
2,5	3,0	2,5	3,0	2,5	3,0	
20 m²	0,8	0,9	1,6	1,7	3,9	4,3
30 m²	1,3	1,2	2,6	2,4	6,5	6,0
40 m²	1,6	1,6	3,2	3,3	8,0	8,2
50 m²	2,0	2,0	4,0	4,0	10	10,0
75 m²	3,1	2,9	6,3	5,8	16	15
100 m²	3,9	3,9	7,8	7,9	20	20
500 m²	19	19	38	38	95	96

Wartungsfaktor 0,8

Rh = Lh

**51DH11CD4FF22 +
59DL1L0000G0000D0: 1x
LED 3000K / CRI ≥ 80**

4058352107522 + 4058352030165
51DH11CD4FF22 + 59DL1L0000G0000D0
LED 3000K / CRI ≥ 80 ϕ_N 3370 lm



I_{max} 1764 cd/klm bei γ 0°

Leuchtdichten (cd/m²)

C 0/180
L80 0
L70 0
L65 0

UGR 15,2 15,2
X 4H Y 8H ρ 70/50/20 S 0,25H

H(m)	ϕ (m)	$E_{max}(lx)$	$E_m(lx)$
2	1,66	1487	1122
3	2,49	661	499
4	3,31	372	280
5	4,14	238	179
6	4,97	165	125

Anzahl Leuchten im Raum

Lh(m)	Reflexionsgrad 70/50/20					
	Em(lx) 100		Em(lx) 200			
2,5	3,0	2,5	3,0	2,5	3,0	
20 m²	0,7	0,7	1,3	1,5	3,3	3,7
30 m²	1,1	1,0	2,2	2,1	5,5	5,2
40 m²	1,4	1,4	2,7	2,8	6,8	7,0
50 m²	1,7	1,7	3,5	3,4	8,7	8,6
75 m²	2,7	2,5	5,4	5,0	13	12
100 m²	3,4	3,4	6,7	6,8	17	17
500 m²	16	16	32	33	81	82

Wartungsfaktor 0,8

Rh = Lh

Bestell-Nr.: 59DL1L0000G0000D0 | **GTIN (EAN):** 4058352030165

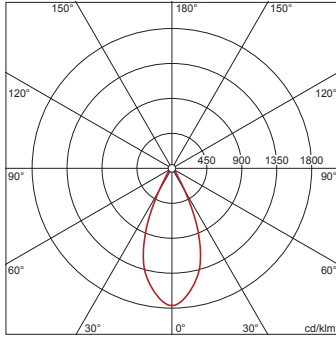
Planungsdaten: Lun11Linse,dir,An

**51DH11CD4FG22 +
59DL1L0000G0000D0: 1x
LED 4000K / CRI ≥ 80**

4058352107508 + 4058352030165

51DH11CD4FG22 +
59DL1L0000G0000D0

LED 4000K / CRI ≥ 80 ϕ_N 3390 lm



I_{max} 1764 cd/klm bei γ 0°

Leuchtdichten (cd/m²)

C 0/180
L80 0
L70 0
L65 0

UGR 15,2 15,2
X 4H Y 8H ρ 70/50/20 S 0,25H

H(m)	ϕ (m)	$E_{max}(lx)$	$E_m(lx)$
2	1,66	1495	1129
3	2,49	665	502
4	3,31	374	282
5	4,14	239	181
6	4,97	166	125

Anzahl Leuchten im Raum

Reflexionsgrad 70/50/20

$E_m(lx)$	100		200		500	
	Lh(m)	2,5	3,0	2,5	3,0	2,5
20 m ²	0,7	0,7	1,3	1,5	3,3	3,6
30 m ²	1,1	1,0	2,2	2,0	5,5	5,1
40 m ²	1,4	1,4	2,7	2,8	6,8	7,0
50 m ²	1,7	1,7	3,5	3,4	8,6	8,5
75 m ²	2,7	2,5	5,3	4,9	13	12
100 m ²	3,3	3,4	6,7	6,7	17	17
500 m ²	16	16	32	33	81	81

Wartungsfaktor 0,8

$R_h = L_h$

Bei der Ausführungsplanung zur Elektroinstallation ist zwingend die Montageanleitung zu beachten (zu finden unter www.siteco.com)

Toleranzen bezogen auf thermische, elektrische und photometrische Daten entsprechend IEC 62722

Stand 10.11.2023 - Änderungen und Irrtümer vorbehalten - Vergewissern Sie sich, dass Sie immer den neuesten Stand verwenden -