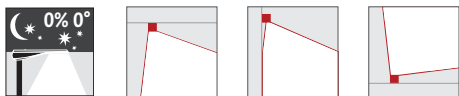


Bestell-Nr.: 5XA7571C1K23 | GTIN (EAN): 4058352624623

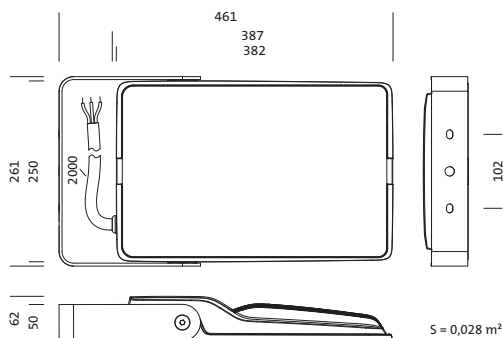
Produktbeschreibung: SiC31mn,PL32,15000lm730,0/1



SiCompact® 31 mini, Fluter, primäre Lichtlenkung mit Linse, aus Kunststoff, aus Einscheiben-Sicherheitsglas, klar, Lichtverteilung: PL32, Lichtaustritt: direkt strahlend, primäre Lichtcharakteristik: asymmetrisch, Montageart: Anbau, LED, High Power LED, Bemessungslichtstrom: 15.000lm, Lichtausbeute: 150lm/W, Lichtfarbe: 730, Farbtemperatur: 3000K, Vorschaltgerät: EVG, mit Leitung, 3x 1,5mm<sup>2</sup>, Netzanschluss: 220..240V, AC, 50/60Hz, Anschlussleitung vormontiert, Leitungslänge: 2m, Bemessungsleistung: 100W, aus Aluminium-Druckguss, glänzend, weißaluminium (RAL 9006), Länge: 461mm, Breite: 261mm, Höhe: 62mm, Bügel, aus Stahlblech, lackiert, weißaluminium (RAL 9006), EIN/AUS, Schutzart (gesamt): IP66, Schutzklasse (gesamt): SK I (Schutzerdung), Prüfzeichen: CE, ENEC, Schlagfestigkeit: IK08, zul. Betriebsumgebungstemperatur: -40..+45°C, Verpackungseinheit: 1 Stück



Bestückung: LED  
 Gew. (kg): 5,6  
 GTIN (EAN): 4058352624623



Bestell-Nr.: 5XA7571C1K23 | GTIN (EAN): 4058352624623

Technische Detailbeschreibung: SiC31mn,PL32,15000lm730,0/1



#### Kenndaten

- Produkttyp: Fluter
- Produktname: SiCompact® 31 mini
- Bestell-Nr.: 5XA7571C1K23

#### Lichttechnik | Bestückung | Vorschaltgerät

#### Komponente 1

##### Lichttechnik:

- Lichtlenkung: Linse aus Kunststoff
- Lichtverteilung: PL32
- Symmetrie: asymmetrisch strahlend
- Lichtaustritt: direkt strahlend

##### Bestückung:

- Leuchtmittel: mit High Power LED, LED
- Bemessungslichtstrom: 15000lm
- Lichtausbeute: 150lm/W
- Farbtemperatur: 3000K
- Farbwiedergabeindex: CRI > 70
- Lichtfarbe: 730
- Bemessungsleistung: 100W

##### Betriebsgerät:

- Vorschaltgerät: EVG
- Ansteuerung: EIN/AUS

##### Zertifikate, Standards

- Schutzart: IP66
- Schutzklasse: SK I (Schutzerdung)
- Schlagfestigkeit: IK08
- Temperaturbereich (Betrieb): -40..+45°C
- Prüfzeichen, Kennzeichnung: CE, ENEC

##### Material, Farbe

- Farbangabe: weißaluminium (RAL 9006)
- Bügel: Stahlblech, lackiert, weißaluminium (RAL 9006)
- Farbangabe: weißaluminium (RAL 9006)

##### Montage

- Montageart, Montageort: Anbau, am Tragwerk, an der Traverse, an der Wand
- Anordnung: Einzelanordnung
- Zusatz: mit Tragbügel

#### Elektrischer Anschluss

- Anschluss: Leitung, 3x 1,5mm<sup>2</sup>
- Nennspannung: 220..240V, 50/60Hz, AC
- Stoßspannungsfestigkeit: 10kV 1,2/50µs
- Anschlussleitung: vormontiert, L= 2m

#### Abmessung, Gewicht

- Länge: 461mm
- Breite: 261mm
- Höhe: 62mm
- Gewicht: 5,6kg

#### Lichtemission

- Lichtemission: 0% bei 0° Neigung

#### Lebensdauer

- Bemessungslebensdauer: 73000h (L80/B50) bei UT = 25°C

Bestell-Nr.: 5XA7571C1K23 | GTIN (EAN): 4058352624623

Maße: SiC31mn,PL32,15000lm730,0/1

