

**Bestell-Nr.:** 51HLA2D14FCAD | **GTIN (EAN):** 4058352341629

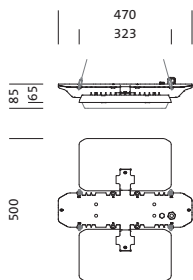
**Produktbeschreibung:** HB11,br,14400lm840,DA



Highbay 11, Hallenleuchte LED, primäre Lichtlenkung mit Linse, aus PMMA, Lichtaustritt: direkt strahlend, primäre Lichtcharakteristik: symmetrisch, Montageart: abgehängte Montage, Anbau, für 1x 2x LED, Bemessungslichtstrom: 14.400lm, Lichtausbeute: 177lm/W, Lichtfarbe: 840, Farbtemperatur: 4000K, Vorschaltgerät: EVG-DALI, mit Klemme, 5polig, max. 2,5mm<sup>2</sup>, Netzanschluss: 230..240V, AC/DC, 50/60Hz, Bemessungsleistung: 81W, LED-Einheit, aus Aluminium-Druckguss, perlgestrahlt, unbeschichtet, silber, Länge: 470mm, Breite: 500mm, Höhe: 65mm, Gehäuse, aus Aluminium-Druckguss, perlgestrahlt, unbeschichtet, silber, Schutzart (gesamt): IP65, Schutzklasse (gesamt): SK I (Schutzerdung), Prüfzeichen: CE, UKCA, Schutzzeichen: D, Schlagfestigkeit: IK08 mit Glas- oder PC-Abdeckung, zul. Betriebsumgebungstemperatur: -35..+55°C, Norm: EN 60598-2-22, bei Deckenanbau Reduzierung der zulässigen maximalen Umgebungstemperatur um 5°C, entspricht den Anforderungen von IFS (International Featured Standards) für Sicherheit und Qualität in der Lebensmittelindustrie, Verpackungseinheit: 1 Stück



Bestückung: 1x 2x LED  
 Gew. (kg): 4,3  
 GTIN (EAN): 4058352341629



**Bestell-Nr.:** 51HLA2D14FCAD | **GTIN (EAN):** 4058352341629

**Technische Detailbeschreibung:** HB11,br,14400lm840,DA



#### **Kenndaten**

- Produkttyp: Hallenleuchte LED
- Produktname: Highbay 11
- Bestell-Nr.: 51HLA2D14FCAD

#### **Lichttechnik | Bestückung | Vorschaltgerät**

#### **Komponente 1**

#### **Lichttechnik:**

- Lichtlenkung: Linse aus PMMA
- Abstrahlwinkel: breit strahlend
- Symmetrie: symmetrisch
- Lichtaustritt: direkt strahlend
- UGR Blickrichtung längs zur Leuchte:  $\leq 22$
- UGR Blickrichtung quer zur Leuchte:  $\leq 22$

#### **Bestückung:**

- Leuchtmittel: mit 1x 2x LED
- Bemessungslichtstrom: 14400lm
- Lichtausbeute: 177lm/W
- Farbtemperatur: 4000K
- Farbwiedergabeindex: CRI > 80
- Lichtfarbe: 840
- SDCM (Standard Deviation of Colour Matching): MacAdam  $\leq 3$  SDCM (initial)
- Bemessungsleistung: 81W
- Zusatz: ohne Umschaltrelais, für Notlicht-Funktion, für Zentralbatterieanlagen gemäß DIN EN 60598-2-22, Lichtstrom bei DC Betrieb auf ca. 15% reduziert

#### **Betriebsgerät:**

- Vorschaltgerät: EVG-DALI
- Ansteuerung: DALI

#### **Zertifikate, Standards**

- Schutzart: IP65
- Schutzklasse: SK I (Schutzerdung)
- Schlagfestigkeit: IK08 mit Glas- oder PC-Abdeckung
- Schutzzeichen: D
- Temperaturbereich (Betrieb): -35..+55°C
- Zusatz: entspricht den Anforderungen von IFS (International Featured Standards) für Sicherheit und Qualität in der Lebensmittelindustrie, bei Deckenanbau Reduzierung der zulässigen maximalen Umgebungstemperatur um 5°C
- Norm: EN 60598-2-22
- Prüfzeichen, Kennzeichnung: CE, UKCA

#### **Material, Farbe**

- LED-Einheit: Aluminium-Druckguss, unbeschichtet, perlgestrahlt, silber
- Anzahl: 2 Stück
- Farbangabe: silber
- Gehäuse: Aluminium-Druckguss, unbehandelt, perlgestrahlt, silber
- Anzahl: 1 Stück
- Farbangabe: silber

#### **Montage**

- Montageart, Montageort: abgehängte Montage, Anbau, am Seil, an der Decke, an der Kette
- Montagehöhe: 6..20m
- Anordnung: Einzelanordnung
- Zusatz: nur für den Einsatz im Innenbereich geeignet, Montagezubehör erforderlich, bitte zusätzlich bestellen

#### **Elektrischer Anschluss**

- Anschluss: Klemme, 5polig, max. 2,5mm<sup>2</sup>
- Nennspannung: 230..240V, 50/60Hz, AC/DC

#### **Abmessung, Gewicht**

- Länge: 470mm
- Breite: 500mm
- Höhe: 65mm
- Gewicht: 4,3kg

**Bestell-Nr.:** 51HLA2D14FCAD | **GTIN (EAN):** 4058352341629

**Technische Detailbeschreibung:** HB11,br,14400lm840,DA

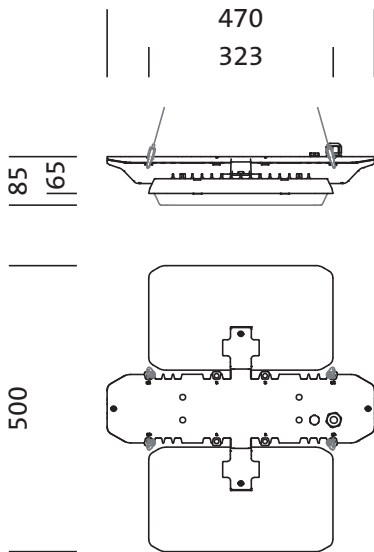


#### **Lebensdauer**

- Bemessungslebensdauer: 70000h  
(L85/B50) bei UT = ta max, 100000h  
(L85/B50) bei UT = 25°C

Bestell-Nr.: 51HLA2D14FCAD | GTIN (EAN): 4058352341629

Maße: HB11,br,14400lm840,DA



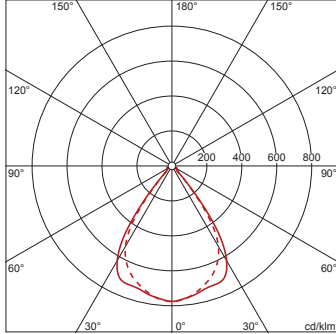
Bestell-Nr.: 51HLA2D14FCAD | GTIN (EAN): 4058352341629

Planungsdaten: HB11,br,14400lm840,DA

## 51HLA2D14FCAD: 1x LED

4058352341629  
51HLA2D14FCAD

LED 4000 K | CRI ≥ 80  $\phi_N$  14400 lm



$\phi_{\downarrow}$  100%  $\phi_{\uparrow}$  0%

Leuchtdichten (cd/m<sup>2</sup>)

	C 0/180	C 90/270
L <sub>80</sub>	3023	5090
L <sub>70</sub>	11375	12320
L <sub>65</sub>	11719	11191

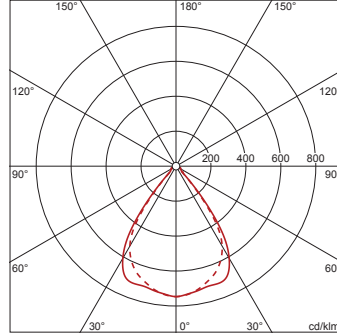
UGR 21 20,9

X 4H Y 8H  $\rho$  70/50/20 S 0,25H

## 51HLA2D14FCAD + 59HL91001: 1x LED

4058352341629 + 4058352323519  
51HLA2D14FCAD + 59HL91001

LED 4000 K | CRI ≥ 80  $\phi_N$  13730 lm



$\phi_{\downarrow}$  100%  $\phi_{\uparrow}$  0%

Leuchtdichten (cd/m<sup>2</sup>)

	C 0/180	C 90/270
L <sub>80</sub>	2145	3203
L <sub>70</sub>	9841	10418
L <sub>65</sub>	10857	10376

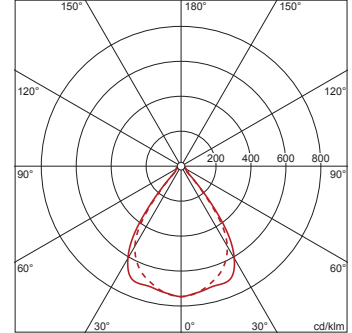
UGR 21 20,7

X 4H Y 8H  $\rho$  70/50/20 S 0,25H

## 51HLA2D14FCAD + 59HL91002: 1x LED

4058352341629 + 4058352341650  
51HLA2D14FCAD + 59HL91002

LED 4000 K | CRI ≥ 80  $\phi_N$  12990 lm



$\phi_{\downarrow}$  100%  $\phi_{\uparrow}$  0%

Leuchtdichten (cd/m<sup>2</sup>)

	C 0/180	C 90/270
L <sub>80</sub>	2029	3030
L <sub>70</sub>	9310	9856
L <sub>65</sub>	10272	9817

UGR 20,8 20,5

X 4H Y 8H  $\rho$  70/50/20 S 0,25H

Bestell-Nr.: 51HLA2D14FCAD | GTIN (EAN): 4058352341629

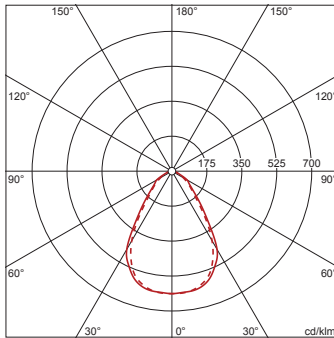
Planungsdaten: HB11,br,14400lm840,DA

51HLA2D14FCAD +  
59HL91004: 1x LED

4058352341629 + 4058352341674

51HLA2D14FCAD + 59HL91004

LED 4000 K | CRI  $\geq$  80  $\phi_N$  13110 lm



$\phi_{\downarrow}$  99%  $\phi_{\uparrow}$  1%

Leuchtdichten (cd/m<sup>2</sup>)

	C 0/180	C 90/270
L <sub>80</sub>	9099	6886
L <sub>70</sub>	11418	11024
L <sub>65</sub>	14972	13432

UGR 23,7 23,1

X 4H Y 8H  $\rho$  70/50/20 S 0,25H