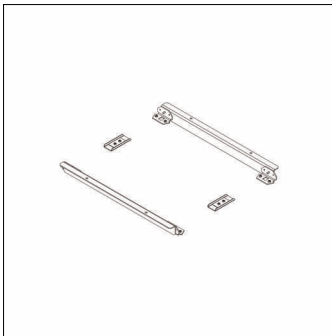


Bestell-Nr.: 59HL92007 | **GTIN (EAN):** 4058352341681

Produktbeschreibung: HB11VerbBüg,An

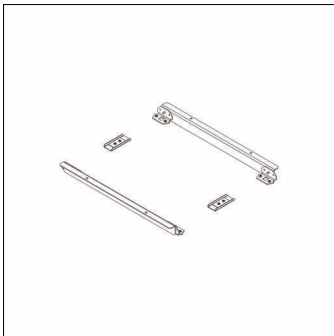


Highbay 11, Verbindungsbügel, Montageart: Anbau, Leuchten-Verbinder, aus Stahl, verzinkt, Verpackungseinheit: 1 Satz = 2 Stück

Gew. (kg): 1,7
GTIN (EAN): 4058352341681

Bestell-Nr.: 59HL92007 | **GTIN (EAN):** 4058352341681

Technische Detailbeschreibung: HB11VerbBüg,An



Kenndaten

- Produkttyp: Verbindungsbügel
- Produktname: Highbay 11
- Bestell-Nr.: 59HL92007

Material, Farbe

- Leuchten-Verbinder: Stahl, verzinkt

Montage

- Montageart, Montageort: Anbau, an der Decke

Abmessung, Gewicht

- Gewicht: 1,7kg