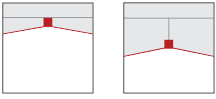


**Bestell-Nr.:** 51HS12DC4ECA | **GTIN (EAN):** 4058352501801

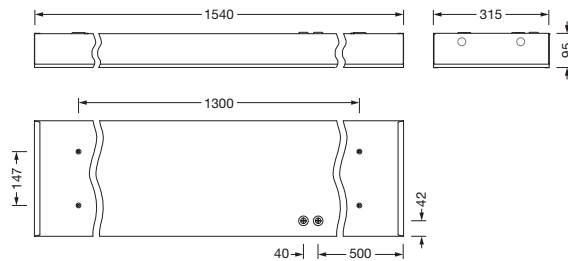
**Produktbeschreibung:** Sport31,1540x315,12000lm840,DA2ws



Sport 31, Hallenleuchte LED, primäre Lichtlenkung mit Reflektor, aus Stahlblech, primäre Entblendung mit Prismenstruktur, aus PC, primäre lichttechn. Abdeckung: Abdeckscheibe, aus PC, Lichtaustritt: direkt strahlend, primäre Lichtcharakteristik: symmetrisch, Montageart: abgehängte Montage, Einbau, Anbau, LED, Bemessungslichtstrom: 12.000lm, Lichtausbeute: 137lm/W, Lichtfarbe: 840, Farbtemperatur: 4000K, Vorschaltgerät: EVG-DALI, mit Klemme, 5polig, max. 2,5mm<sup>2</sup>, Netzanschluss: 220..240V, AC/DC, 50/60Hz, Bemessungsleistung: 88W, Gehäuse, aus Stahlblech, verkehrsweiß (RAL 9016), Länge: 1.540mm, Breite: 315mm, Höhe: 95mm, Schutzart (gesamt): IP20, Schutzart (Lampenraum, raumseitig): IP50, Schutzklasse (gesamt): SK I (Schutzerdung), Prüfzeichen: CE, ENEC, UKCA, Ballwurfsicherheit: ballwurfsicher bei Deckenmontage oder Kettenabhängung, Schlagfestigkeit: IK08, zul. Betriebsumgebungstemperatur: -20..+35°C, Norm: DIN 18032-3, EN 60598-2-22, Verpackungseinheit: 1 Stück



Bestückung: LED  
 Gew. (kg): 12,5  
 GTIN (EAN): 4058352501801



**Bestell-Nr.:** 51HS12DC4ECA | **GTIN (EAN):** 4058352501801

**Technische Detailbeschreibung:** Sport31,1540x315,12000lm840,DA2ws



#### Kenndaten

- Produkttyp: Hallenleuchte LED
- Produktname: Sport 31
- Bestell-Nr.: 51HS12DC4ECA

#### Lichttechnik | Bestückung | Vorschaltgerät

#### Komponente 1

##### Lichttechnik:

- Lichtlenkung: Reflektor aus Stahlblech
- Abdeckung: Abdeckscheibe
- Entblendung: Prismenstruktur aus PC
- Abstrahlwinkel: breit strahlend
- Symmetrie: symmetrisch
- Lichtaustritt: direkt strahlend
- UGR Blickrichtung längs zur Leuchte:  $\leq 22$
- UGR Blickrichtung quer zur Leuchte:  $\leq 22$

##### Bestückung:

- Leuchtmittel: mit LED
- Bemessungslichtstrom: 12000lm
- Lichtausbeute: 137lm/W
- Farbtemperatur: 4000K
- Farbwiedergabeindex: CRI > 80
- Lichtfarbe: 840
- SDCM (Standard Deviation of Colour Matching): MacAdam  $\leq 4$  SDCM (initial)
- Bemessungsleistung: 88W
- Zusatz: für Zentralbatterieanlagen, geeignet für Notlichtbetriebsgeräte gemäß IEC 60598-2-22, Lichtstrom bei DC Betrieb auf ca. 15% reduziert, flickerfrei

##### Betriebsgerät:

- Vorschaltgerät: EVG-DALI
- Ansteuerung: DALI 2

##### Zertifikate, Standards

- Schutzart: IP20
- Schutzart (Lampenraum, raumseitig): IP50
- Schutzklasse: SK I (Schutzerdung)
- Schlagfestigkeit: IK08
- Temperaturbereich (Betrieb): -20...+35°C
- Norm: EN 60598-2-22, DIN 18032-3
- Prüfzeichen, Kennzeichnung: CE, ENEC, UKCA

#### Material, Farbe

- Gehäuse: Stahlblech, verkehrsweiß (RAL 9016)
- Anzahl: 1 Stück
- Farbangabe: verkehrsweiß (RAL 9016)
- Abdeckung: Abdeckscheibe aus PC

#### Montage

- Montageart, Montageort: abgehängte Montage, Anbau, Einbau, an der Decke, in der Decke, an der Kette
- Anordnung: Einzel-/Bandanordnung
- Zusatz: für gesägte Deckenöffnungen, nur für den Einsatz im Innenbereich geeignet, Montagezubehör erforderlich, bitte zusätzlich bestellen

#### Elektrischer Anschluss

- Anschluss: Klemme, 5polig, max. 2,5mm<sup>2</sup>
- Nennspannung: 220..240V, 50/60Hz, AC/DC

#### Abmessung, Gewicht

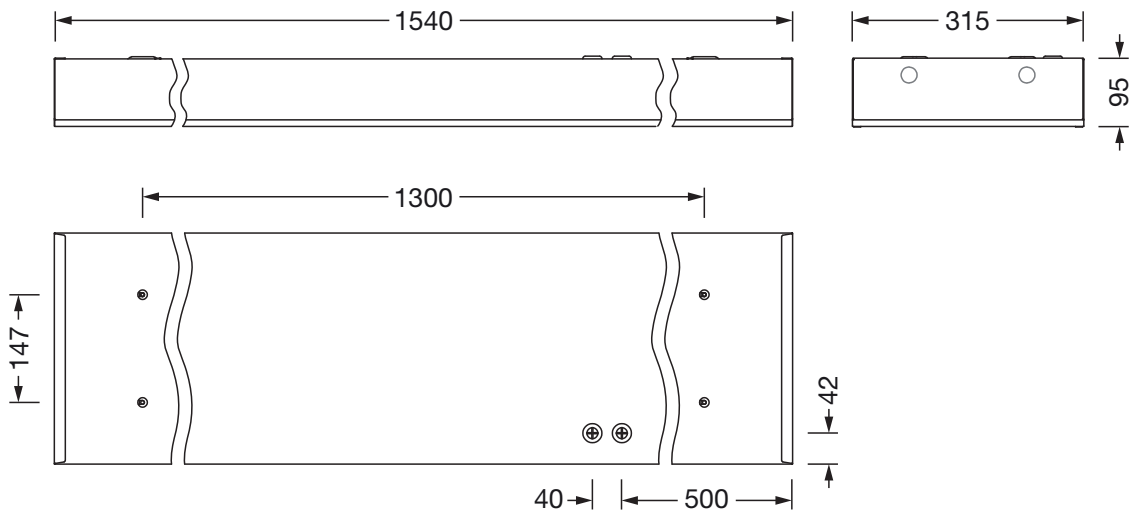
- Länge: 1540mm
- Breite: 315mm
- Höhe: 95mm
- Gewicht: 12,5kg

#### Lebensdauer

- Bemessungslebensdauer: 50000h (L85/B50) bei UT = 25°C

Bestell-Nr.: 51HS12DC4ECA | GTIN (EAN): 4058352501801

Maße: Sport31,1540x315,12000lm840,DA2ws



Bei der Ausführungsplanung zur Elektroinstallation ist zwingend die Montageanleitung zu beachten (zu finden unter [www.siteco.com](http://www.siteco.com))  
Toleranzen bezogen auf thermische, elektrische und photometrische Daten entsprechend IEC 62722  
Stand 15.03.2024 - Änderungen und Irrtümer vorbehalten - Vergewissern Sie sich, dass Sie immer den neuesten Stand verwenden -