

Bestell-Nr.: 5XA7782F3F1A | **GTIN (EAN):** 4058352854600

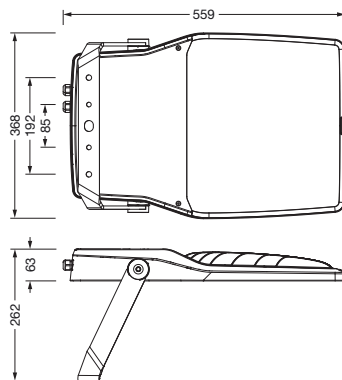
Produktbeschreibung: FL21iQmd,PL33T,30400lm830,SR,Bügel



Floodlight FL 21 iQ midi, Fluter, primäre Lichtlenkung mit Linse, aus PMMA, primäre lichttechn. Abdeckung: Schutzscheibe, aus Einscheiben-Sicherheitsglas, klar, Lichtverteilung: PL33T, Lichtaustritt: direkt strahlend, Montageart: Anbau, LED, High Power LED, Bemessungslichtstrom: 30.400lm, Lichtausbeute: 113lm/W, Lichtfarbe: 830, Farbtemperatur: 3000K, Vorschaltgerät: EVG iQ, Steuerung: optimierte Konstantlichtstromsteuerung (CLO 2.0), Desk-Remote (drahtloses, spannungsfreies Auslesen und Einstellen der iQ-Features in der Werkstatt via anwendungsoptimierter NFC-Funktion/RFID-Funktion), Smart-Wire, Night-Set, Temp-Guard, Street-Remote, Auto-Match, mit Klemme, 6polig, Netzanschluss: 220..240V, AC, 50/60Hz, Beginn der Lebensdauer: 270W, Ende der Lebensdauer: 287W, Reduzierung: 117W, Leuchtgehäuse, aus Aluminium-Druckguss, pulverbeschichtet, Siteco® eisenglimmer (DB 702S), Korrosivitätskategorie C5 mid gemäß DIN EN ISO 12944, Dichtung zerstörungsfrei tauschbar, Tragbügel, aus Stahl, verzinkt, pulverbeschichtet, Siteco® eisenglimmer (DB 702S), Schutzart (gesamt): IP66, Schutzklasse (gesamt): SK II (Schutzisoliert), Prüfzeichen: CE, Schutzzeichen: D, Schlagfestigkeit: IK08, zul. Betriebsumgebungstemperatur: -40..+40°C, zul. Betriebsumgebungstemperatur für Außenanwendungen: -40..+50°C, Norm: DIN EN 12944, LABS-Konformität geprüft gemäß VDMA 24364:2018-05, Verpackungseinheit: 1 Stück

IP 66 IK 08  

Bestückung: LED
 Gew. (kg): 10,2
 GTIN (EAN): 4058352854600



Bestell-Nr.: 5XA7782F3F1A | **GTIN (EAN):** 4058352854600

Technische Detailbeschreibung: FL21iQmd,PL33T,30400lm830,SR,Bügel



Kenndaten

- Produkttyp: Fluter
- Produktname: Floodlight FL 21 iQ midi
- Bestell-Nr.: 5XA7782F3F1A

Lichttechnik | Bestückung | Vorschaltgerät

Komponente 1

Lichttechnik:

- Lichtlenkung: Linse aus PMMA
- Abdeckung: Schutzscheibe, klar
- Lichtverteilung: PL33T
- Lichtaustritt: direkt strahlend

Bestückung:

- Leuchtmittel: mit High Power LED, LED
- Bemessungslichtstrom: 30400lm
- Lichtausbeute: 113lm/W
- Farbtemperatur: 3000K
- Farbwiedergabeindex: CRI > 80
- Lichtfarbe: 830
- Bemessungsleistung Beginn
Lebensdauer: 270
- Bemessungsleistung Ende
Lebensdauer: 287
- Bemessungsleistung bei 50%
Lichtstrom: 117
- Zusatz: für Durchverdrahtung
vorbereitet

Betriebsgerät:

- Vorschaltgerät: EVG iQ
- Ansteuerung: iQ Street-Remote
- Ausstattung: optimierte
Konstantlichtstromsteuerung (CLO 2.0),
Desk-Remote (drahtloses,
spannungsfreies Auslesen und
Einstellen der iQ-Features in der
Werkstatt via anwendungsoptimierter
NFC-Funktion/RFID-Funktion), Smart-
Wire, Night-Set, Temp-Guard, Auto-
Match, Street-Remote

Zertifikate, Standards

- Schutzart: IP66
- Schutzklasse: SK II (Schutzisoliert)
- Schlagfestigkeit: IK08
- Schutzzeichen: D
- Temperaturbereich (Betrieb): -
40..+40°C
- Zusatz: LABS-Konformität geprüft
gemäß VDMA 24364:2018-05
- Norm: DIN EN 12944
- Korrosionsschutz:
Korrosivitätskategorie C5 mid gemäß
DIN EN ISO 12944
- Prüfzeichen, Kennzeichnung: CE

Material, Farbe

- Leuchtengehäuse: Aluminium-
Druckguss, pulverbeschichtet, Siteco®
eisenglimmer (DB 702S), Dichtung
zerstörungsfrei tauschbar
- Farbangabe: Siteco® eisenglimmer (DB
702S)
- Tragbügel: Stahl, verzinkt,
pulverbeschichtet, Siteco®
eisenglimmer (DB 702S)
- Farbangabe: Siteco® eisenglimmer (DB
702S)
- Abdeckung: Schutzscheibe aus
Einscheiben-Sicherheitsglas

Montage

- Montageart, Montageort: Anbau, am
Tragwerk, an der Traverse
- Anordnung: Einzelanordnung
- Zusatz: mit Tragbügel

Elektrischer Anschluss

- Anschluss: Klemme, 6polig
- Nennspannung: 220..240V, 50/60Hz,
AC
- Stoßspannungsfestigkeit:
Stoßspannungsfestigkeit: 10kV
(Common Mode); 6kV (Differential
Mode)

Abmessung, Gewicht

- Gewicht: 10,2kg

Lebensdauer

- Bemessungslebensdauer: 50000h
(L95/B10) bei UT = -25°C

Bestell-Nr.: 5XA7782F3F1A | **GTIN (EAN):** 4058352854600

Maße: FL21iQmd,PL33T,30400lm830,SR,Bügel

