

Bestell-Nr.: 5LZ935202A | GTIN (EAN): 4058352838105

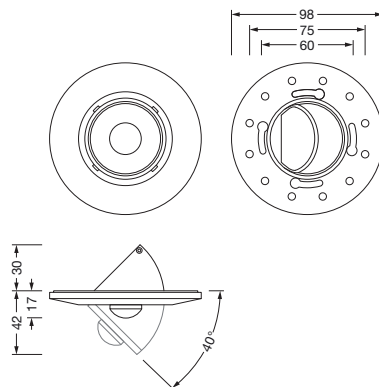
Produktbeschreibung: SCon,PC4,lokSteu,PIR-Sens



SITECO ConnectSensor PC4, lokale Steuerung, Montageart: Einbau,  
Montageort: in der Leuchte, aus Kunststoff, Schutzart (gesamt): IP20,  
Schutzklasse (gesamt): SK II (Schutzisoliert), Prüfzeichen: CE, 1 x PIR-  
Bewegungssensor, 1 x Lichtsensor, 1 x LED rot/grün, Verpackungseinheit: 1  
Stück

IP 20  

Gew. (kg): 0,1  
GTIN (EAN): 4058352838105



Bestell-Nr.: 5LZ935202A | GTIN (EAN): 4058352838105

**Technische Detailbeschreibung: SCon,PC4,lokSteu,PIR-Sens**



#### **Kenndaten**

- Systemfamilie: SITECO Connect 31 Office
- Produkttyp: Lichtmanagement-Komponente
- Produktname: SITECO Connect
- Bestell-Nr.: 5LZ935202A

#### **Zertifikate, Standards**

- Schutzart: IP20
- Schutzklasse: SK II (Schutzisoliert)
- Temperaturbereich (Betrieb): -10..+40°C
- Prüfzeichen, Kennzeichnung: CE

#### **Material, Farbe**

- Gehäuse: Kunststoff, reinweiß matt (RAL 9010)
- Farbangabe: reinweiß matt (RAL 9010)

#### **Montage**

- Montageart, Montageort: Einbau, in der Leuchte
- Montagehöhe: 2..5m
- Zusatz: nur für den Einsatz im Innenbereich geeignet

#### **Abmessung, Gewicht**

- Länge: 86mm
- Breite: 86mm
- Höhe: 63mm
- Einbautiefe: 30mm
- Gewicht: 0,1kg

#### **Eingänge**

##### **1x PIR-Bewegungssensor**

- Anschluss: PIR-Sensor (Passiv-Infrarot)
- Erfassungswinkel: 360°
- Erfassungsbereich: radial min.  $\varnothing$ 5m, max.  $\varnothing$ 7m; tangential min.  $\varnothing$ 6,5m, max.  $\varnothing$ 8,5m
- Erfassungsbereich: min.  $\varnothing$ 3,5m, max.  $\varnothing$ 6,0m
- Besonderheit: kreisförmiger Erfassungsbereich

#### **Ausgänge**

##### **1x LED rot/grün**

- Besonderheit: zur Anzeige der Initialisierung

Bestell-Nr.: 5LZ935202A | GTIN (EAN): 4058352838105

Maße: SCon,PC4,lokSteu,PIR-Sens

