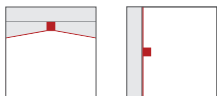


**Bestell-Nr.:** 5PJA232001A | **GTIN (EAN):** 4058352955192

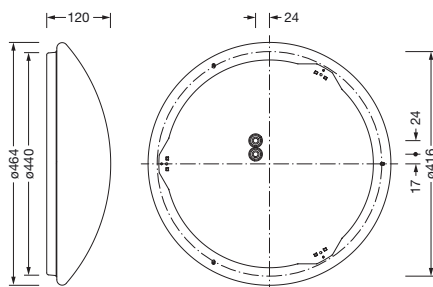
**Produktbeschreibung:** Round31B,4900lm840,DA2ML,Ø464



Round 31 B, Wand- und Deckenleuchte, primäre lichttechn. Abdeckung: Abdeckwanne, aus PMMA, Lichtaustritt: direkt strahlend, primäre Lichtcharakteristik: symmetrisch, Montageart: Anbau, LED, Bemessungslichtstrom: 4.900lm, Lichtausbeute: 126lm/W, Lichtfarbe: 840, Farbtemperatur: 4000K, mit Klemme, 3+2polig, max. 2,5mm<sup>2</sup>, Netzanschluss: 230V, AC, 50/60Hz, Bemessungsleistung: 39W, Leuchtgehäuse, rund, aus Stahl, weiß, Durchmesser: 464mm, Höhe: 120mm, Schutzart (gesamt): IP40, Schutzklasse (gesamt): SK I (Schutzerdung), Prüfzeichen: CE, Schlagfestigkeit: IK02, Verpackungseinheit: 1 Stück

IP 40  

Bestückung: LED  
Gew. (kg): 1,7  
GTIN (EAN): 4058352955192



Bestell-Nr.: 5PJA232001A | GTIN (EAN): 4058352955192

Technische Detailbeschreibung: Round31B,4900lm840,DA2ML,Ø464



#### Kenndaten

- Produkttyp: Wand- und Deckenleuchte
- Produktname: Round 31 B
- Bestell-Nr.: 5PJA232001A

#### Lichttechnik | Bestückung | Vorschaltgerät

#### Komponente 1

#### Lichttechnik:

- Abdeckung: Abdeckwanne
- Abstrahlwinkel: 120°
- Symmetrie: symmetrisch strahlend
- Lichtaustritt: direkt strahlend

#### Bestückung:

- Leuchtmittel: mit LED
- Bemessungslichtstrom: 4900lm
- Lichtausbeute: 126lm/W
- Farbtemperatur: 4000K
- Farbwiedergabeindex: CRI > 80
- Lichtfarbe: 840
- SDCM (Standard Deviation of Colour Matching): MacAdam ≤ 3 SDCM (initial)
- Bemessungsleistung: 39W
- Zusatz: Anschlussleistung je nach Lichtstromeinstellung (25/27/29/31/33/35/37/39W), Lichtstrom an der Leuchte einstellbar in acht Stufen (3200/3500/3700/4000/4200/4400/4700/4900lm)

#### Betriebsgerät:

- Ansteuerung: DALI 2, Multilumen

#### Zertifikate, Standards

- Schutzart: IP40
- Schutzklasse: SK I (Schutzerdung)
- Schlagfestigkeit: IK02
- Prüfzeichen, Kennzeichnung: CE

#### Material, Farbe

- Leuchtengehäuse: Stahl, weiß, rund
- Farbangabe: weiß
- Abdeckung: Abdeckwanne aus PMMA

#### Montage

- Montageart, Montageort: Anbau, an der Decke, an der Wand
- Anordnung: Einzelanordnung

#### Elektrischer Anschluss

- Anschluss: Klemme, 3+2polig, max. 2,5mm<sup>2</sup>
- Nennspannung: 230V, 50/60Hz, AC

#### Abmessung, Gewicht

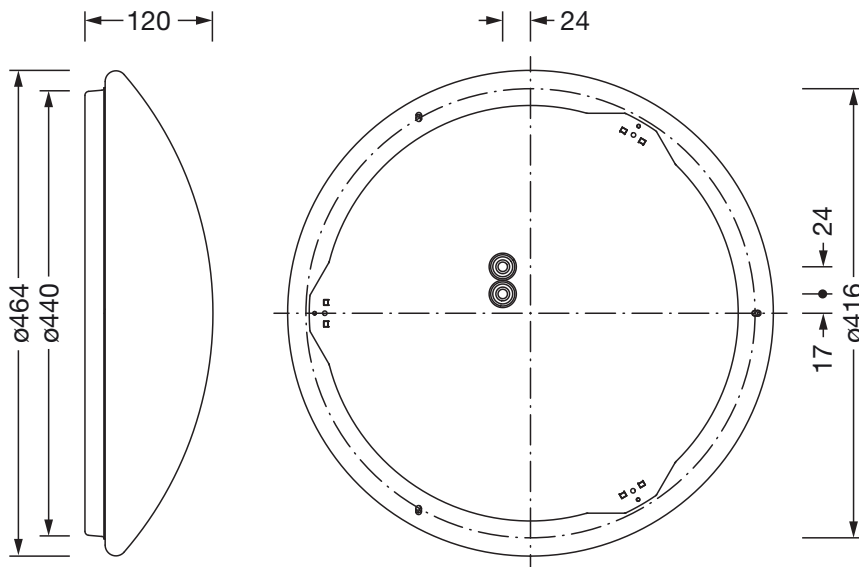
- Durchmesser: 464mm
- Höhe: 120mm
- Gewicht: 1,7kg

#### Lebensdauer

- Bemessungslebensdauer: 50000h (L80/B10) bei UT = 25°C

Bestell-Nr.: 5PJA232001A | GTIN (EAN): 4058352955192

Maße: Round31B,4900lm840,DA2ML,Ø464



Bei der Ausführungsplanung zur Elektroinstallation ist zwingend die Montageanleitung zu beachten (zu finden unter [www.siteco.com](http://www.siteco.com))  
Toleranzen bezogen auf thermische, elektrische und photometrische Daten entsprechend IEC 62722  
Stand 26.01.2024 - Änderungen und Irrtümer vorbehalten - Vergewissern Sie sich, dass Sie immer den neuesten Stand verwenden -