

Bestell-Nr.: 51MY52FA4CBCH | GTIN (EAN): 4058352966136

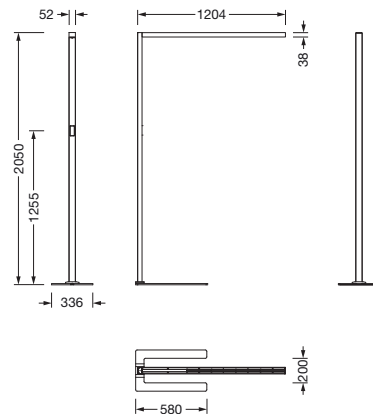
Produktbeschreibung: Sil31FI,10600lm840,Tdi,PIR-Sens,sw



Silica® 31 Floor, Stehleuchte, sekundäre lichttechn. Abdeckung: Abdeckscheibe, aus PMMA, Lichtaustritt: direkt/indirekt strahlend, primäre Lichtcharakteristik: symmetrisch, Montageart: unmontiert, LED, Bemessungslichtstrom: 10.600lm, Lichtausbeute: 141lm/W, Lichtfarbe: 840, Farbtemperatur: 4000K, tageslichtabhängige Steuerung, mit Leitung mit Stecker Ausführung Schweiz, Netzanschluss: 230V, AC, 50Hz, Anschlussleitung vormontiert, Bemessungsleistung: 75W, Lichtkopf, aus Aluminium, tiefschwarz (RAL 9005), Länge: 1.203mm, Breite: 52mm, Standrohr, eckig, aus Aluminium, tiefschwarz (RAL 9005), Standfuß, aus Stahl, tiefschwarz (RAL 9005), Schutzart (gesamt): IP20, Schutzklasse (gesamt): SK I (Schutzerdung), Prüfzeichen: CE, zul. Betriebsumgebungstemperatur: -20..+40°C, Norm: EN 50419, Verpackungseinheit: 1 Stück

IP 20  

Bestückung:	LED
Gew. (kg):	12,3
GTIN (EAN):	4058352966136



**Bestell-Nr.:** 51MY52FA4CBCH | **GTIN (EAN):** 4058352966136

**Technische Detailbeschreibung:** Sil31FI,10600lm840,Tdi,PIR-Sens,sw



#### Kenndaten

- Produkttyp: Stehleuchte
- Produktname: Silica® 31 Floor
- Bestell-Nr.: 51MY52FA4CBCH

#### Lichttechnik | Bestückung | Vorschaltgerät

#### Komponente 1

##### Lichttechnik:

- Abstrahlwinkel: breit strahlend
- Symmetrie: symmetrisch
- Abdeckung sekundär: Abdeckscheibe
- Lichtaustritt: direkt/indirekt strahlend, 76:24
- UGR Blickrichtung längs zur Leuchte: ≤ 16
- UGR Blickrichtung quer zur Leuchte: ≤ 16

##### Bestückung:

- Leuchtmittel: mit LED
- Bemessungslichtstrom: 10600lm
- Lichtausbeute: 141lm/W
- Farbtemperatur: 4000K
- Farbwiedergabeindex: CRI > 80
- Lichtfarbe: 840
- SDCM (Standard Deviation of Colour Matching): MacAdam ≤ 3 SDCM (initial)
- Bemessungsleistung: 75W
- Zusatz: mit Umgebungslicht- und Anwesenheitssensor

##### Betriebsgerät:

- Ansteuerung: Touchdim
- Schaltungsart: tageslichtabhängige Steuerung

##### Zertifikate, Standards

- Schutzart: IP20
- Schutzklasse: SK I (Schutzerdung)
- Temperaturbereich (Betrieb): - 20..+40°C
- Norm: EN 50419
- Prüfzeichen, Kennzeichnung: CE

#### Material, Farbe

- Lichtkopf: Aluminium, tiefschwarz (RAL 9005)
- Farbangabe: tiefschwarz (RAL 9005)
- Standrohr: Aluminium, tiefschwarz (RAL 9005), eckig
- Anzahl: 1 Stück
- Farbangabe: tiefschwarz (RAL 9005)
- Standfuß: Stahl, tiefschwarz (RAL 9005)
- Anzahl: 1 Stück
- Farbangabe: tiefschwarz (RAL 9005)
- Abdeckung: Abdeckscheibe aus PMMA

#### Montage

- Montageart, Montageort: unmontiert

#### Elektrischer Anschluss

- Anschluss: Leitung mit Stecker
- Ausführung: Schweiß
- Nennspannung: 230V, 50Hz, AC
- Anschlussleitung: vormontiert

#### Abmessung, Gewicht

- Länge: 1203mm
- Breite: 52mm
- Gewicht: 12,3kg

#### Lebensdauer

- Bemessungslebensdauer: 100000h (L80/B10) bei UT = 25°C

#### Eingänge

##### 1x PIR-Bewegungssensor

- Anschluss: PIR-Sensor (Passiv-Infrarot)

**Bestell-Nr.:** 51MY52FA4CBCH | **GTIN (EAN):** 4058352966136

**Maße:** Sil31FI,10600lm840,Tdi,PIR-Sens,sw

