

**Bestell-Nr.:** 5XA779428W01AA | **GTIN (EAN):** 4058352977842

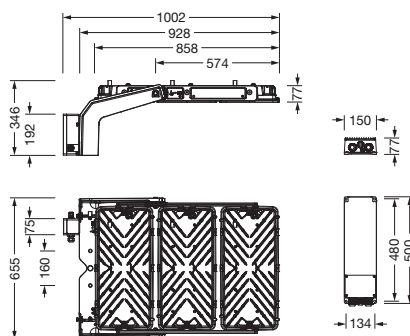
**Produktbeschreibung:** FL11mxproRe,PL64BLC,127830lm857,DA2



Floodlight FL 11 maxi pro Remote Fluter; Lichtlenkung mit Linse aus PMMA; Abdeckscheibe aus Einscheiben-Sicherheitsglas, klar; Lichtverteilung: PL64BLC, asymmetrisch direkt strahlend, LEDFarbtemperatur: 5700K, Bemessungslichtstrom: 127.830lm, Farbwiedergabe: CRI > 80, Lichtfarbe: 857; Lichtausbeute: 84lm/W; Helligkeitssteuerung: DALI 2 (1 DALI-Adresse); mit Klemme, 8polig, max. 2,5mm<sup>2</sup>, Netzanschluss: 220..240V/380..400V AC, 50/60Hz, Stoßspannungsfestigkeit: Line to Ground: 10kV, Dimmbereich 10..100%, staubdichtes LED-Modul, LED Einheit ohne ESD-Umgebung tauschbar, kein Nachglimmen bei DALI-Off- / DMX-Off-Befehl, EVG einzeln tauschbar; 1517W Fluter Tragbügel, aus Aluminium-Druckguss, unbehandelt, natur, Ausstattung: Power, Schlagfestigkeit: IK07; Verpackungseinheit: 1 Stück

IK 07

Bestückung: LED  
Gew. (kg): 29,6  
GTIN (EAN): 4058352977842



**Bestell-Nr.:** 5XA779428W01AA | **GTIN (EAN):** 4058352977842

**Technische Detailbeschreibung:** FL11mxproRe,PL64BLC,127830lm857,DA2



#### Kenndaten

- Produkttyp: Fluter
- Produktname: Floodlight FL 11 maxi pro Remote
- Bestell-Nr.: 5XA779428W01AA

#### Lebensdauer

- Bemessungslebensdauer: 10000h (L96/B10) bei UT = 10°C, 75000h (L80/B10) bei UT = 10°C

#### Lichttechnik | Bestückung | Vorschaltgerät

##### Komponente 1

#### Lichttechnik:

- Lichtlenkung: Linse aus PMMA
- Abdeckung: Abdeckscheibe, klar
- Lichtverteilung: PL64BLC
- Symmetrie: asymmetrisch strahlend
- Lichtaustritt: direkt strahlend

#### Bestückung:

- Leuchtmittel: mit LED
- Bemessungslichtstrom: 127830lm
- Lichtausbeute: 84lm/W
- Farbtemperatur: 5700K
- Farbwiedergabeindex: CRI > 80
- Lichtfarbe: 857
- Bemessungsleistung: 1517W

#### Betriebsgerät:

- Ansteuerung: DALI 2 (1 DALI-Adresse)

#### Zertifikate, Standards

- Schlagfestigkeit: IK07

#### Material, Farbe

- Tragbügel: Aluminium-Druckguss, unbehandelt, natur
- Farbangabe: natur
- Abdeckung: Abdeckscheibe aus Einscheiben-Sicherheitsglas

#### Elektrischer Anschluss

- Anschluss: Klemme, 8polig, max. 2,5mm<sup>2</sup>
- Nennspannung: 220..240V/380..400V, 50/60Hz, AC
- Stoßspannungsfestigkeit: Line to Ground: 10kV

#### Abmessung, Gewicht

- Gewicht: 29,6kg

Bestell-Nr.: 5XA779428W01AA | GTIN (EAN): 4058352977842

Maße: FL11mxproRe,PL64BLC,127830lm857,DA2



Bei der Ausführungsplanung zur Elektroinstallation ist zwingend die Montageanleitung zu beachten (zu finden unter [www.siteco.com](http://www.siteco.com))  
Toleranzen bezogen auf thermische, elektrische und photometrische Daten entsprechend IEC 62722  
Stand 01.03.2024 - Änderungen und Irrtümer vorbehalten - Vergewissern Sie sich, dass Sie immer den neuesten Stand verwenden -