

**Bestell-Nr.:** 51HK41DA4JCA | **GTIN (EAN):** 4058352883426

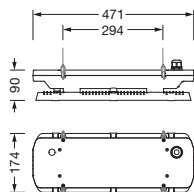
**Produktbeschreibung:** HB21S,eng,19100lm840,DA2



Highbay 21-S, Hallenleuchte LED, primäre Lichtlenkung mit Linse, aus PC, primäre lichttechn. Abdeckung: Abdeckscheibe, Lichtaustritt: direkt strahlend, primäre Lichtcharakteristik: symmetrisch, Montageart: abgehängte Montage, Anbau, LED, Bemessungslichtstrom: 19.100lm, Lichtausbeute: 159lm/W, Lichtfarbe: 840, Farbtemperatur: 4000K, Vorschaltgerät: EVG-DALI, mit Klemme, 5polig, max. 2,5mm<sup>2</sup>, Netzanschluss: 220..240V, AC, 50Hz, Bemessungsleistung: 120W, Gehäuse, aus Aluminium-Druckguss, lackiert, grau, Länge: 471mm, Breite: 172mm, Höhe: 87mm, Schutzart (gesamt): IP66, Schutzklasse (gesamt): SK I (Schutzerdung), Prüfzeichen: CE, ENEC, UKCA, Schutzzeichen: D, Schlagfestigkeit: IK08, zul. Betriebsumgebungstemperatur: -30..+55°C, entspricht den Anforderungen von IFS (International Featured Standards) für Sicherheit und Qualität in der Lebensmittelindustrie, LABS-Konformität geprüft gemäß VDMA 24364:2018-05, Verpackungseinheit: 1 Stück



Bestückung:	LED
Gew. (kg):	4,0
GTIN (EAN):	4058352883426



Bestell-Nr.: 51HK41DA4JCA | GTIN (EAN): 4058352883426

Technische Detailbeschreibung: HB21S,eng,19100lm840,DA2



#### Kenndaten

- Produkttyp: Hallenleuchte LED
- Produktname: Highbay 21-S
- Bestell-Nr.: 51HK41DA4JCA

#### Lichttechnik | Bestückung | Vorschaltgerät

#### Komponente 1

#### Lichttechnik:

- Lichtlenkung: Linse aus PC
- Abdeckung: Abdeckscheibe
- Abstrahlwinkel: eng strahlend
- Symmetrie: symmetrisch
- Lichtaustritt: direkt strahlend
- UGR Blickrichtung längs zur Leuchte:  $\leq 22$
- UGR Blickrichtung quer zur Leuchte:  $\leq 22$

#### Bestückung:

- Leuchtmittel: mit LED
- Bemessungslichtstrom: 19100lm
- Lichtausbeute: 159lm/W
- Farbtemperatur: 4000K
- Farbwiedergabeindex: CRI > 80
- Lichtfarbe: 840
- SDCM (Standard Deviation of Colour Matching): MacAdam  $\leq 4$  SDCM (initial)
- Bemessungsleistung: 120W
- Zusatz: flickerfrei

#### Betriebsgerät:

- Vorschaltgerät: EVG-DALI
- Ansteuerung: DALI 2

#### Zertifikate, Standards

- Schutzart: IP66
- Schutzklasse: SK I (Schutzerdung)
- Schlagfestigkeit: IK08
- Schutzzeichen: D
- Temperaturbereich (Betrieb): -30..+55°C
- Zusatz: entspricht den Anforderungen von IFS (International Featured Standards) für Sicherheit und Qualität in der Lebensmittelindustrie, LABS-Konformität geprüft gemäß VDMA 24364:2018-05
- Prüfzeichen, Kennzeichnung: CE, ENEC, UKCA

#### Material, Farbe

- Gehäuse: Aluminium-Druckguss, lackiert, grau
- Anzahl: 1 Stück
- Farbangabe: grau
- Abdeckung: Abdeckscheibe

#### Montage

- Montageart, Montageort: abgehängte Montage, Anbau, an der Decke, an der Kette
- Anordnung: Einzelanordnung
- Zusatz: Montagezubehör erforderlich, bitte zusätzlich bestellen

#### Elektrischer Anschluss

- Anschluss: Klemme, 5polig, max. 2,5mm<sup>2</sup>
- Nennspannung: 220..240V, 50Hz, AC

#### Abmessung, Gewicht

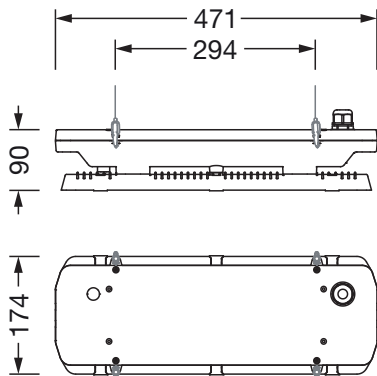
- Länge: 471mm
- Breite: 172mm
- Höhe: 87mm
- Gewicht: 4,0kg

#### Lebensdauer

- Bemessungslebensdauer: 100000h (L80/B50) bei UT = ta max, 70000h (L85/B50) bei UT = ta max, 50000h (L90/B50) bei UT = ta max

**Bestell-Nr.:** 51HK41DA4JCA | **GTIN (EAN):** 4058352883426

**Maße:** HB21S,eng,19100Im840,DA2



Bei der Ausführungsplanung zur Elektroinstallation ist zwingend die Montageanleitung zu beachten (zu finden unter [www.siteco.com](http://www.siteco.com))  
Toleranzen bezogen auf thermische, elektrische und photometrische Daten entsprechend IEC 62722  
Stand 03.05.2024 - Änderungen und Irrtümer vorbehalten - Vergewissern Sie sich, dass Sie immer den neuesten Stand verwenden -