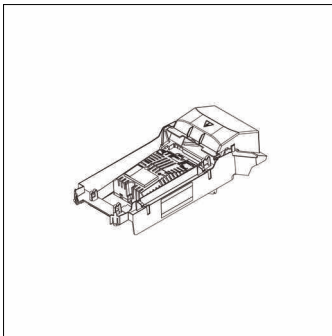


**Bestell-Nr.:** 5XCECG11HBB | **GTIN (EAN):** 4058352246252

**Produktbeschreibung:** SL11,Plusmn,EVG-Einh,75W



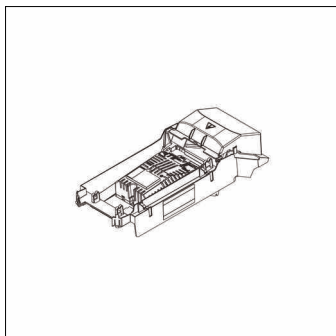
Streetlight SL 11 Plus mini, EVG-Einheit, Bemessungsleistung: 75W, EVG-Einheit, Prüfzeichen: CE, Verpackungseinheit: 1 Stück

CE

Gew. (kg): 0,8  
GTIN (EAN): 4058352246252

**Bestell-Nr.:** 5XCECG11HBB | **GTIN (EAN):** 4058352246252

**Technische Detailbeschreibung:** SL11,Plusmn,EVG-Einh,75W



#### **Kenndaten**

- Produkttyp: EVG-Einheit
- Produktname: Streetlight SL 11 Plus mini
- Bestell-Nr.: 5XCECG11HBB

#### **Lichttechnik | Bestückung | Vorschaltgerät**

#### **Komponente 1**

#### **Bestückung:**

- Bemessungsleistung: 75W

#### **Zertifikate, Standards**

- Prüfzeichen, Kennzeichnung: CE

#### **Abmessung, Gewicht**

- Gewicht: 0,8kg