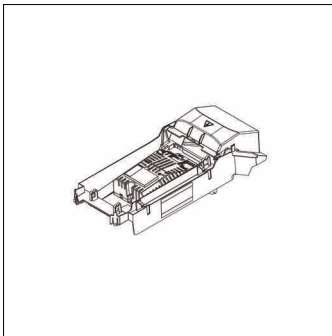


**Bestell-Nr.:** 5XCECG11FBB | **GTIN (EAN):** 4058352246177

**Produktbeschreibung:** SL11,Plusmc,EVG-Einh,30W



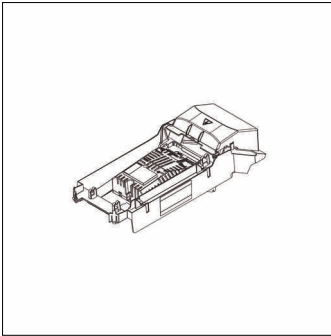
Streetlight SL 11 Plus micro, EVG-Einheit, Bemessungsleistung: 30W, EVG-Einheit, Prüfzeichen: CE, Verpackungseinheit: 1 Stück

CE

Gew. (kg): 0,5  
GTIN (EAN): 4058352246177

**Bestell-Nr.:** 5XCECG11FBB | **GTIN (EAN):** 4058352246177

**Technische Detailbeschreibung:** SL11,Plusmc,EVG-Einh,30W



#### **Kenndaten**

- Produkttyp: EVG-Einheit
- Produktname: Streetlight SL 11 Plus micro
- Bestell-Nr.: 5XCECG11FBB

#### **Lichttechnik | Bestückung | Vorschaltgerät**

#### **Komponente 1**

#### **Bestückung:**

- Bemessungsleistung: 30W

#### **Zertifikate, Standards**

- Prüfzeichen, Kennzeichnung: CE

#### **Abmessung, Gewicht**

- Gewicht: 0,5kg