

Bestell-Nr.: 5XMOD11143 | **GTIN (EAN):** 4050737958330

Produktbeschreibung: SL10mmmd,LEDMod,ST1.2P1.0,750

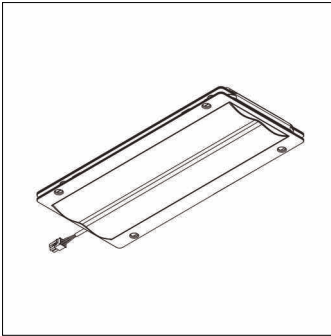


Streetlight 10 mini/midi, LED-Modul, Lichtverteilung: ST1.2P1.0, High Power LED, Lichtfarbe: 750, Farbtemperatur: 5000K, Netzanschluss: 230..240V, 50Hz, LED-Modul, Länge: 310mm, Breite: 137mm, Höhe: 40mm, Schutzart (gesamt): wie Leuchte, Verpackungseinheit: 1 Stück

Gew. (kg): 1,2
GTIN (EAN): 4050737958330

Bestell-Nr.: 5XMOD11143 | **GTIN (EAN):** 4050737958330

Technische Detailbeschreibung: SL10mnmd,LEDMod,ST1.2P1.0,750



Kenndaten

- Produkttyp: LED-Modul
- Produktname: Streetlight 10 mini/midi
- Bestell-Nr.: 5XMOD11143

Lichttechnik | Bestückung | Vorschaltgerät

Komponente 1

Lichttechnik:

- Lichtverteilung: ST1.2P1.0
- Abstrahlwinkel: breit strahlend

Bestückung:

- Leuchtmittel: mit High Power LED
- Farbtemperatur: 5000K
- Farbwiedergabeindex: CRI > 70
- Lichtfarbe: 750

Zertifikate, Standards

- Schutzart: wie Leuchte

Elektrischer Anschluss

- Nennspannung: 230..240V, 50Hz

Abmessung, Gewicht

- Länge: 310mm
- Breite: 137mm
- Höhe: 40mm
- Gewicht: 1,2kg