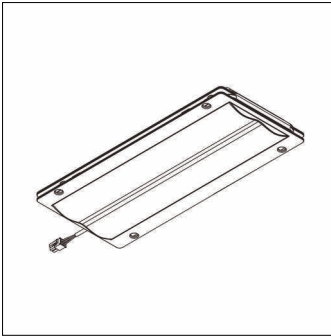


**Bestell-Nr.:** 5XMOD1175N | **GTIN (EAN):** 4058352781012

**Produktbeschreibung:** SL10mmd,LEDMod,PCR,718

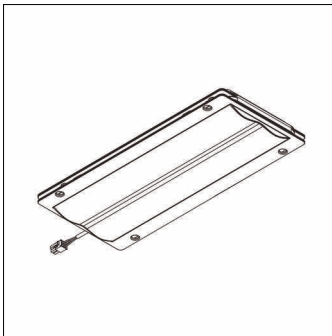


Streetlight 10 mini/midi, LED-Modul, primäre Lichtlenkung mit Fußgängerüberweg, asymmetrisch rechts strahlend, Lichtverteilung: PC-R, High Power LED, Lichtfarbe: 718, Farbtemperatur: 1800K, Netzanschluss: 230..240V, 50Hz, LED-Modul, Länge: 310mm, Breite: 137mm, Höhe: 40mm, Schutzart (gesamt): wie Leuchte, Verpackungseinheit: 1 Stück

Gew. (kg): 1,2  
GTIN (EAN): 4058352781012

**Bestell-Nr.:** 5XMOD1175N | **GTIN (EAN):** 4058352781012

**Technische Detailbeschreibung:** SL10mnmd,LEDMod,PCR,718



#### **Kenndaten**

- Produkttyp: LED-Modul
- Produktname: Streetlight 10 mini/midi
- Bestell-Nr.: 5XMOD1175N

#### **Lichttechnik | Bestückung | Vorschaltgerät**

#### **Komponente 1**

##### **Lichttechnik:**

- Lichtlenkung: Fußgängerüberweg,  
asymmetrisch rechts strahlend
- Lichtverteilung: PC-R

##### **Bestückung:**

- Leuchtmittel: mit High Power LED
- Farbtemperatur: 1800K
- Farbwiedergabeindex: CRI > 70
- Lichtfarbe: 718
- Zusatz: Leistungsaufnahme bei  
Verwendung in Streetlight 10 Plus-  
Leuchten: Baugröße mini 27,2..38,9W,  
Baugröße midi 77,0..112,3W

##### **Zertifikate, Standards**

- Schutzart: wie Leuchte

##### **Elektrischer Anschluss**

- Nennspannung: 230..240V, 50Hz

##### **Abmessung, Gewicht**

- Länge: 310mm
- Breite: 137mm
- Höhe: 40mm
- Gewicht: 1,2kg