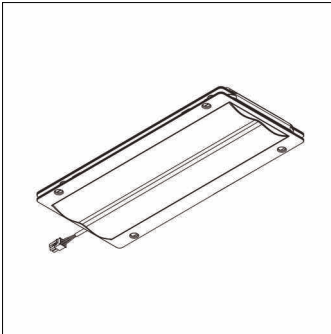


**Bestell-Nr.:** 5XMOD1115A | **GTIN (EAN):** 4058352690208

**Produktbeschreibung:** SL10mmmd,LEDMod,ST1.2a,750



Streetlight 10 mini/midi, LED-Modul, Lichtverteilung: ST1.2a, primäre Lichtcharakteristik: asymmetrisch, High Power LED, Lichtfarbe: 750, Farbtemperatur: 5000K, Netzanschluss: 230..240V, 50Hz, LED-Modul, Länge: 310mm, Breite: 137mm, Höhe: 40mm, Schutzart (gesamt): wie Leuchte, Verpackungseinheit: 1 Stück

Gew. (kg): 0,8  
GTIN (EAN): 4058352690208

**Bestell-Nr.:** 5XMOD1115A | **GTIN (EAN):** 4058352690208

**Technische Detailbeschreibung:** SL10mnmd,LEDMod,ST1.2a,750



#### **Kenndaten**

- Produkttyp: LED-Modul
- Produktname: Streetlight 10 mini/midi
- Bestell-Nr.: 5XMOD1115A

#### **Lichttechnik | Bestückung | Vorschaltgerät**

#### **Komponente 1**

##### **Lichttechnik:**

- Lichtverteilung: ST1.2a
- Abstrahlwinkel: breit strahlend
- Symmetrie: asymmetrisch strahlend

##### **Bestückung:**

- Leuchtmittel: mit High Power LED
- Farbtemperatur: 5000K
- Farbwiedergabeindex: CRI > 70
- Lichtfarbe: 750
- Zusatz: Leistungsaufnahme bei Verwendung in Streetlight 10 Plus-Leuchten: Baugröße mini 17,7..24,9W, Baugröße midi 48,6..69,9W

##### **Zertifikate, Standards**

- Schutzart: wie Leuchte

##### **Elektrischer Anschluss**

- Nennspannung: 230..240V, 50Hz

##### **Abmessung, Gewicht**

- Länge: 310mm
- Breite: 137mm
- Höhe: 40mm
- Gewicht: 0,8kg