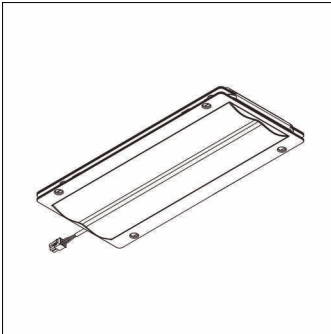


**Bestell-Nr.:** 5XMOD1155M | **GTIN (EAN):** 4058352780794

**Produktbeschreibung:** SL10mmd,LEDMod,PCL,730



Streetlight 10 mini/midi, LED-Modul, primäre Lichtlenkung mit Fußgängerüberweg, asymmetrisch links strahlend, Lichtverteilung: PC-L, High Power LED, Lichtfarbe: 730, Farbtemperatur: 3000K, Netzanschluss: 230..240V, 50Hz, LED-Modul, Länge: 310mm, Breite: 137mm, Höhe: 40mm, Schutzart (gesamt): wie Leuchte, Verpackungseinheit: 1 Stück

Gew. (kg): 1,2  
GTIN (EAN): 4058352780794

**Bestell-Nr.:** 5XMOD1155M | **GTIN (EAN):** 4058352780794

**Technische Detailbeschreibung:** SL10mnmd,LEDMod,PCL,730



#### **Kenndaten**

- Produkttyp: LED-Modul
- Produktname: Streetlight 10 mini/midi
- Bestell-Nr.: 5XMOD1155M

#### **Lichttechnik | Bestückung | Vorschaltgerät**

#### **Komponente 1**

#### **Lichttechnik:**

- Lichtlenkung: Fußgängerüberweg,  
asymmetrisch links strahlend
- Lichtverteilung: PC-L

#### **Bestückung:**

- Leuchtmittel: mit High Power LED
- Farbtemperatur: 3000K
- Farbwiedergabeindex: CRI > 70
- Lichtfarbe: 730
- Zusatz: Leistungsaufnahme bei  
Verwendung in Streetlight 10 Plus-  
Leuchten: Baugröße mini 18,5..26,0W,  
Baugröße midi 51,9..73,5W

#### **Zertifikate, Standards**

- Schutzart: wie Leuchte

#### **Elektrischer Anschluss**

- Nennspannung: 230..240V, 50Hz

#### **Abmessung, Gewicht**

- Länge: 310mm
- Breite: 137mm
- Höhe: 40mm
- Gewicht: 1,2kg