

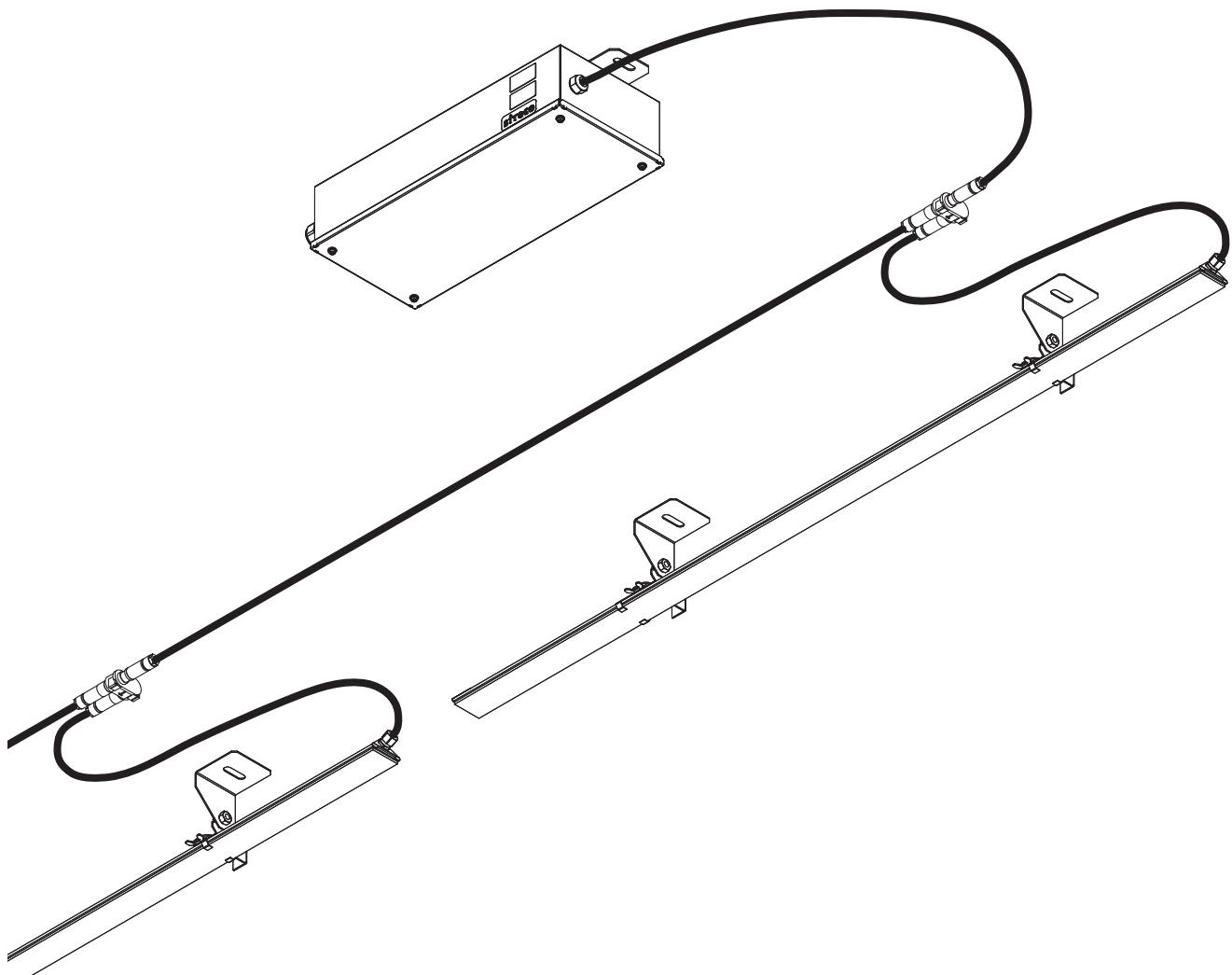
# Tunnellight TL13

LED-modul / light engine  
5WM15C00 . XN2

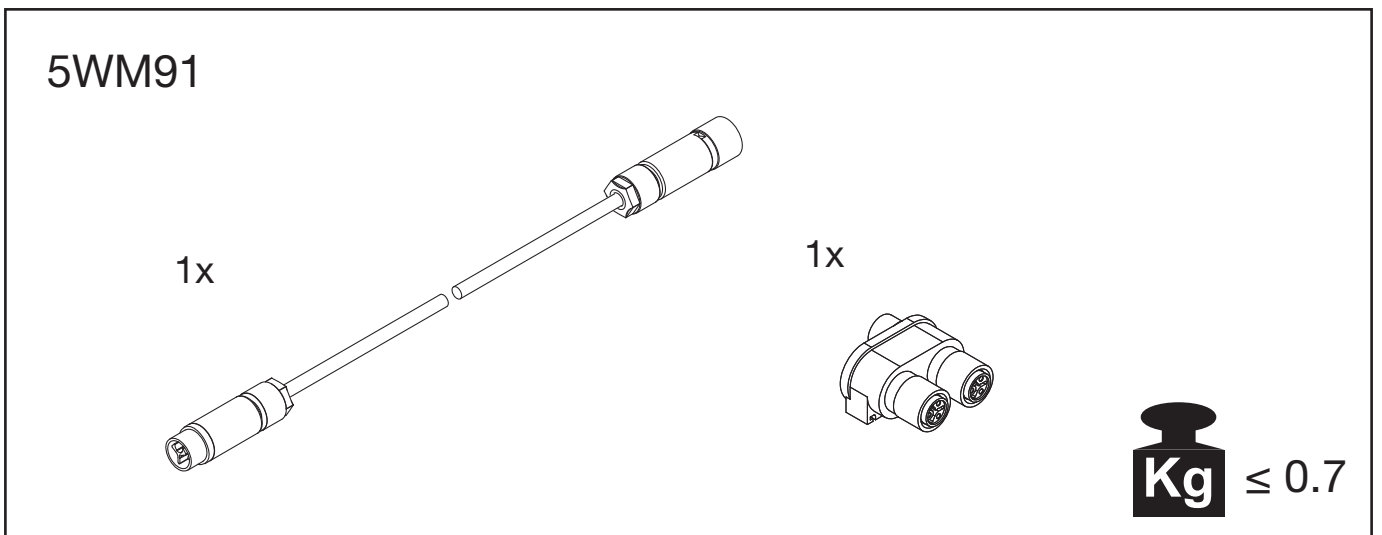
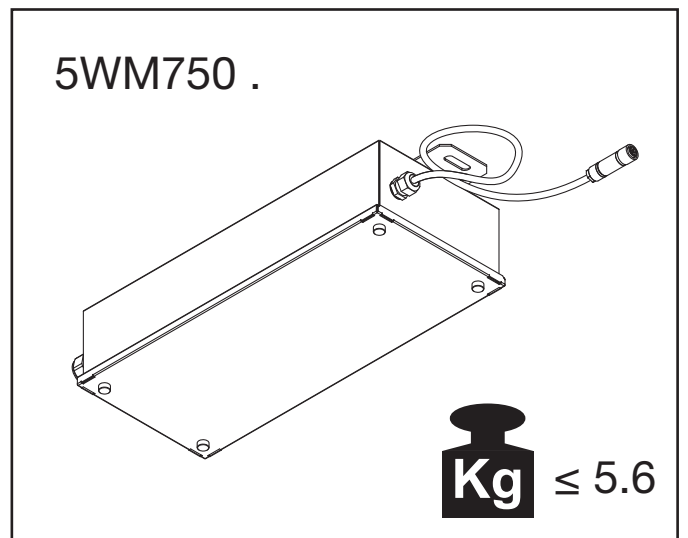
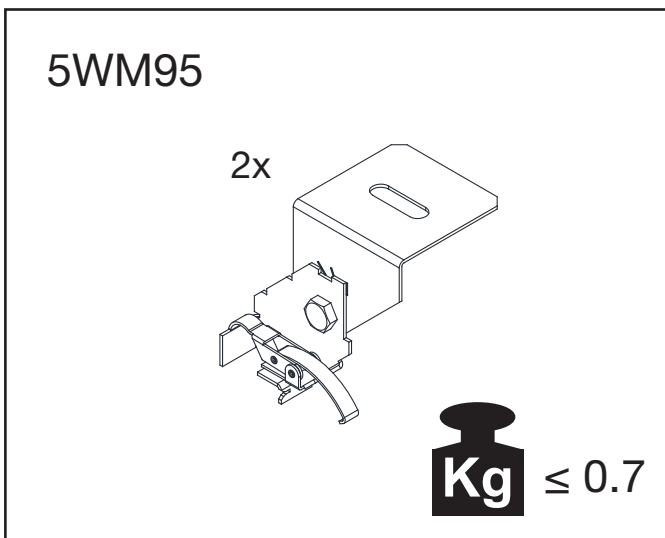
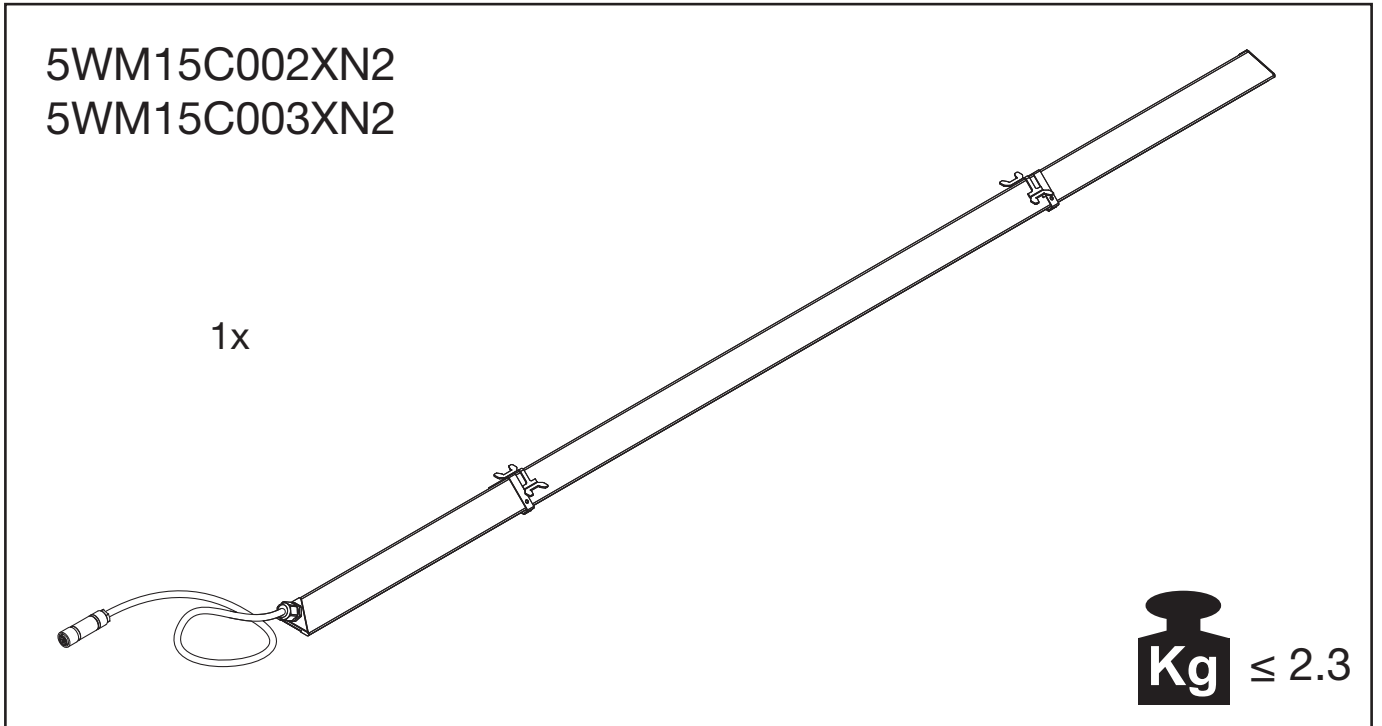
Befestigungssatz / fixing kit  
5WM95

Steckerleitung / plug cable  
5WM91

EVG-Box / ECG-Box  
5WM750 .

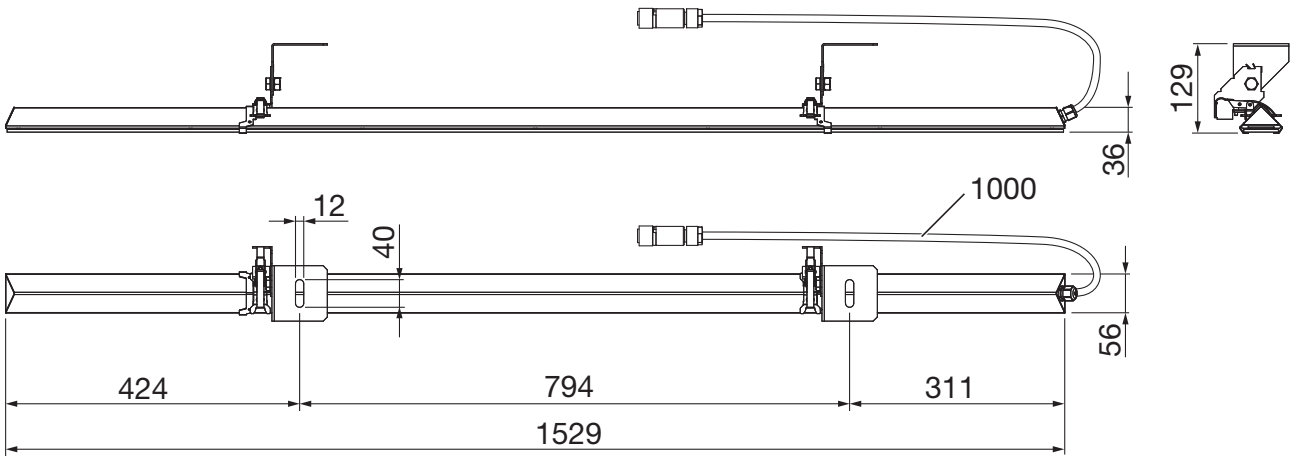


**siteco**

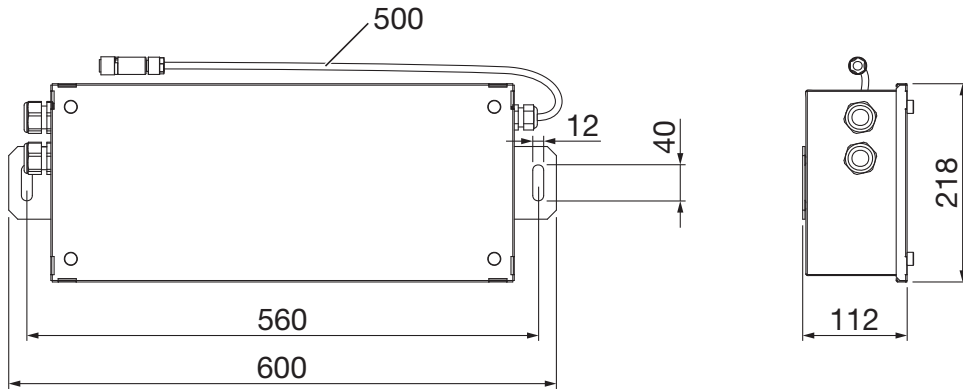


5WM15... + 5WM95

[ mm ]



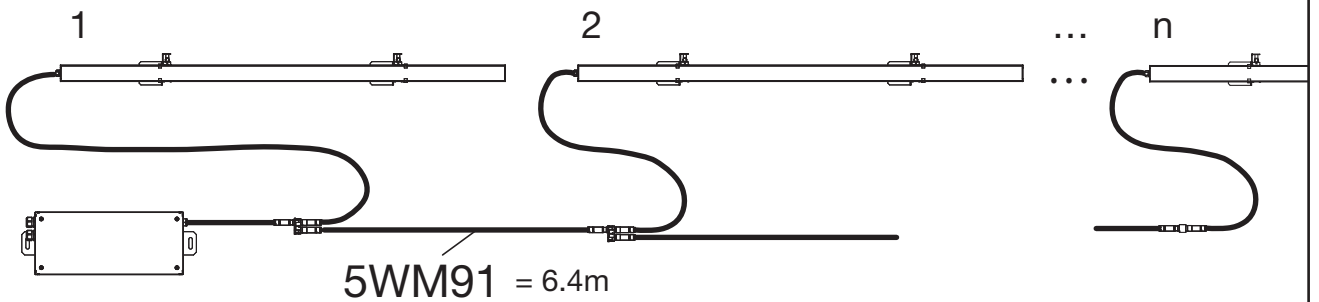
5WM750 .

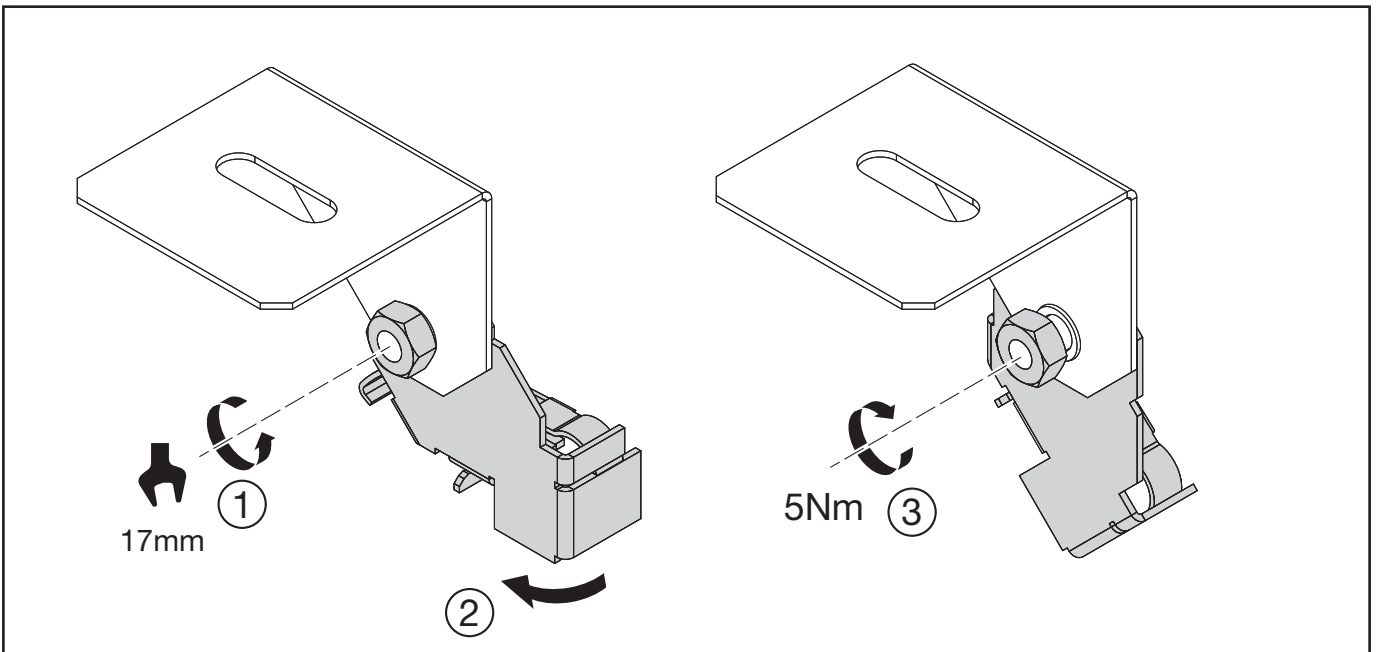
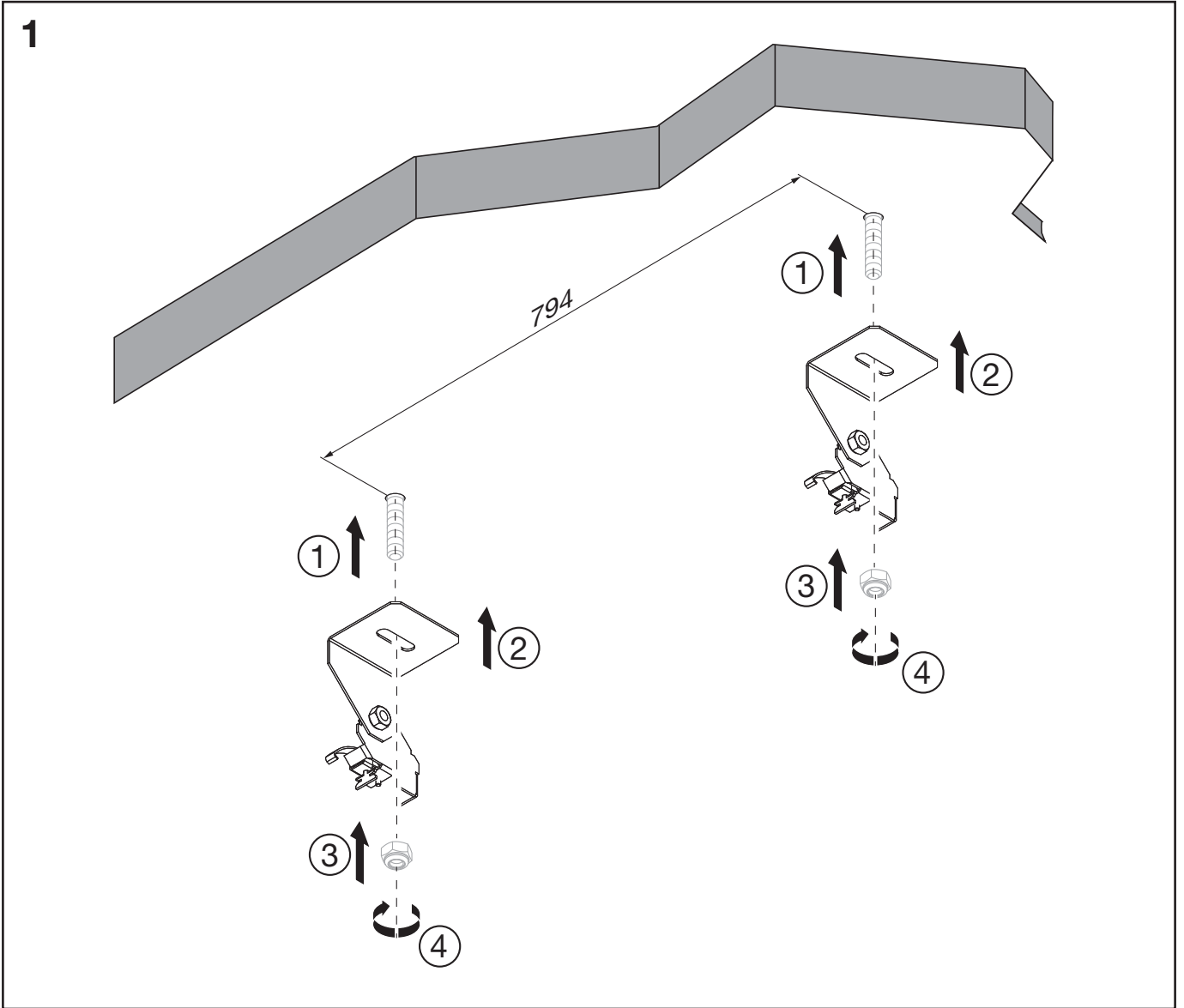


	$U_{\sim}$	$f$	@ 50% $I_{peak}$
5WM750 .	220...240V	50...60Hz	4A / 5ms

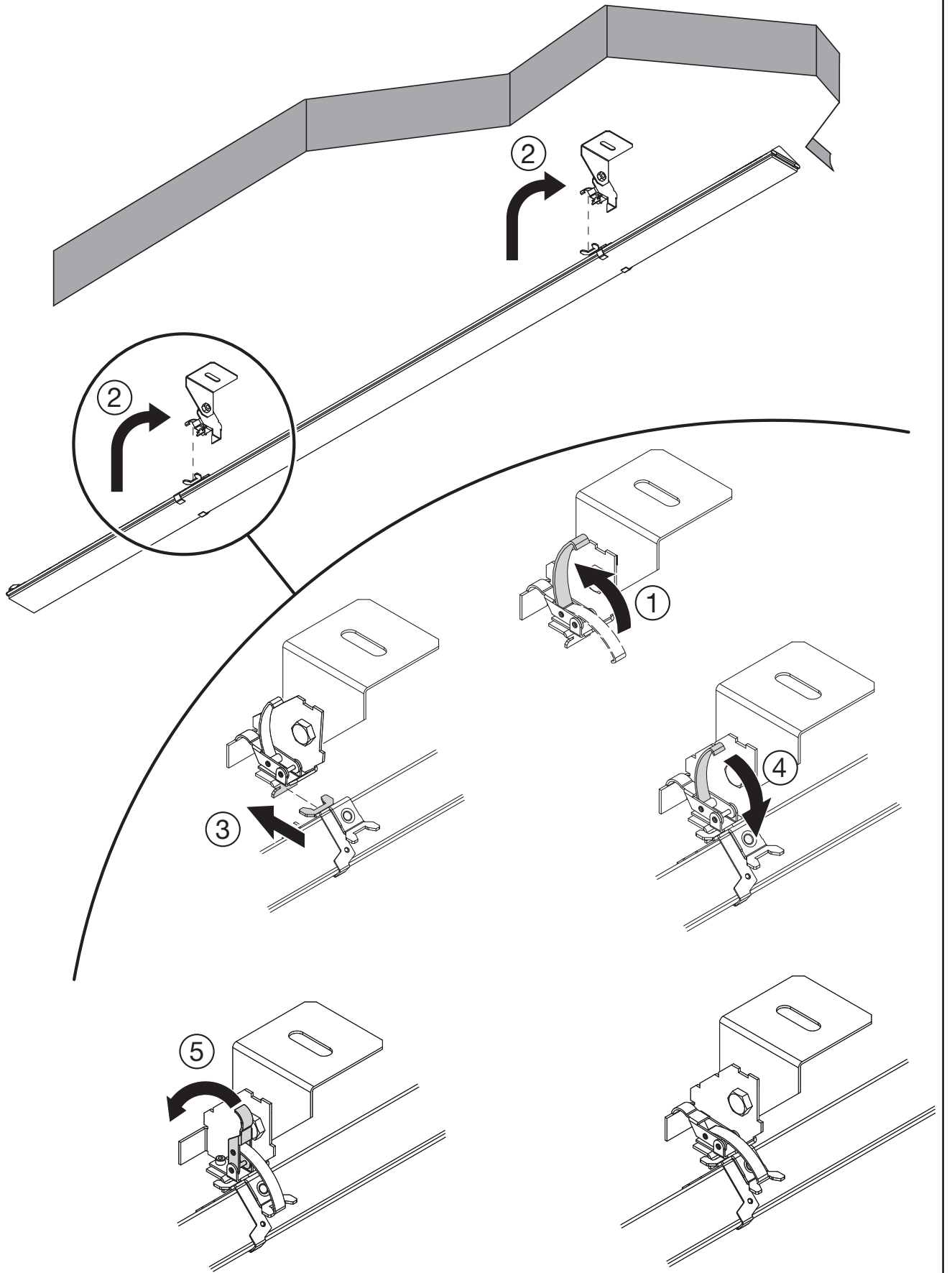


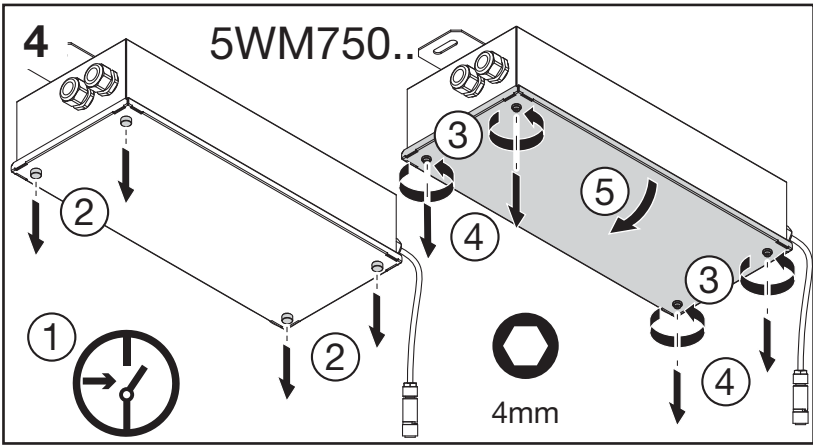
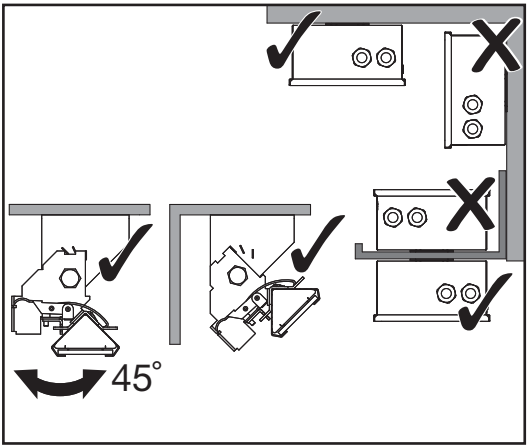
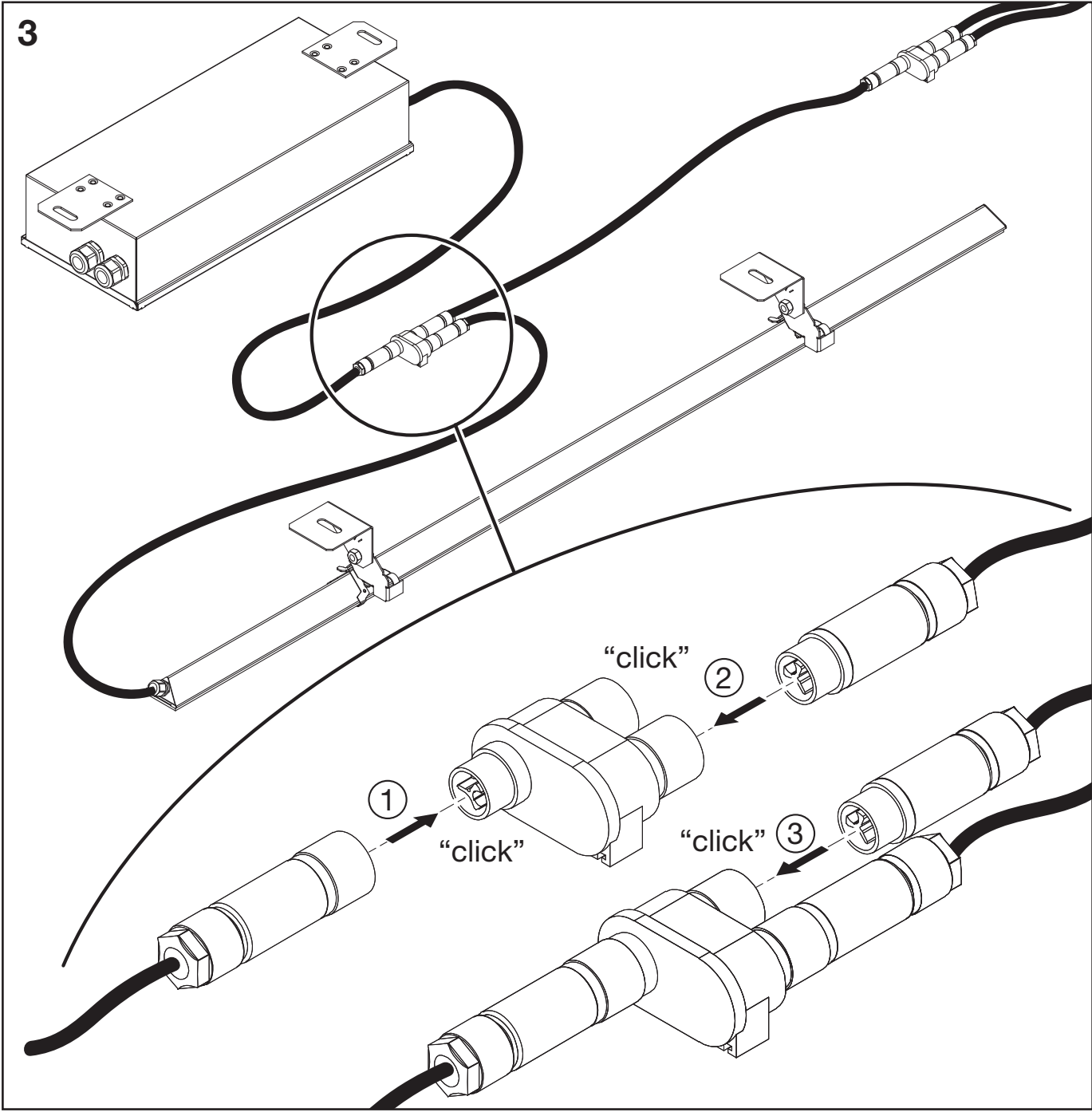
$n \geq 10 \dots n \leq 12$

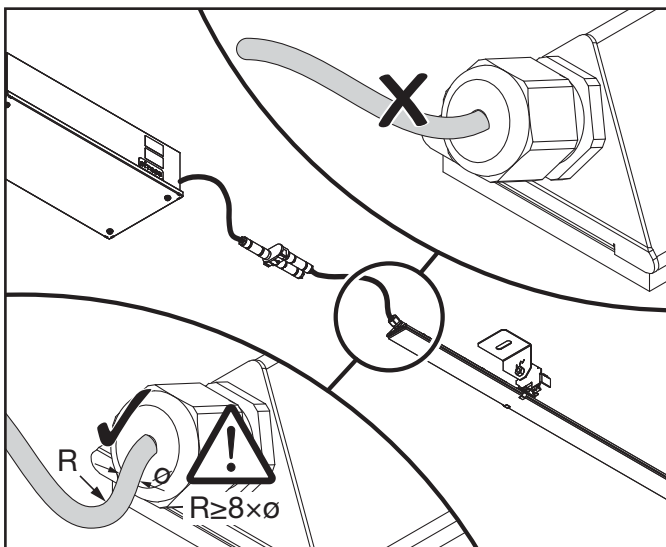
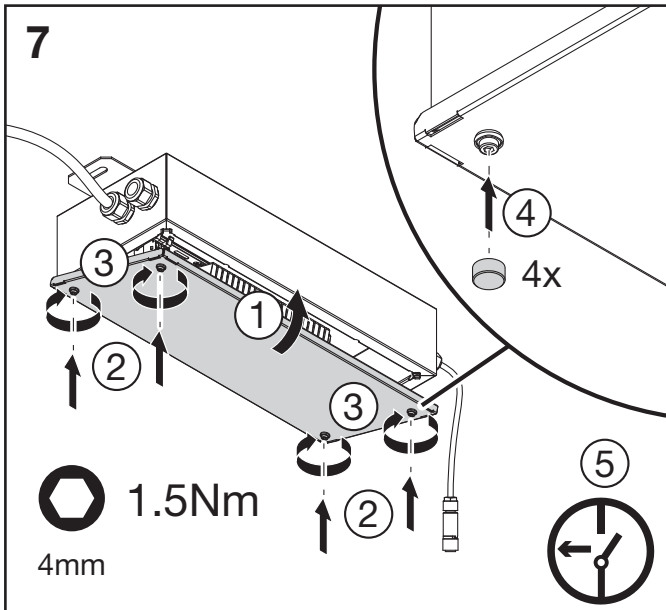
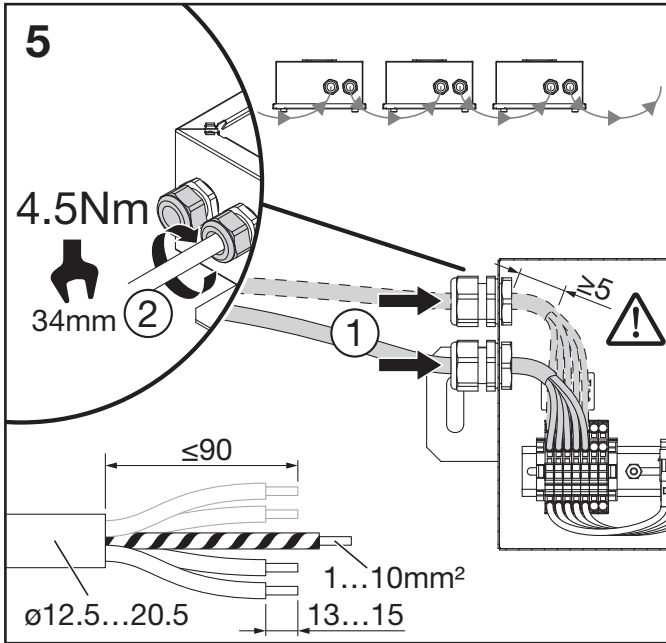




2







**6**

L1 L2 L3 N PE LST (D+) LST (D-)

Siteco **5WM...D.** (DALI)

Siteco **5WM...8.** (10 Step Dim)

10.5 sec.	10%
> 20 sec.	100%
11.5 sec.	-10%
12.5 sec.	+10%

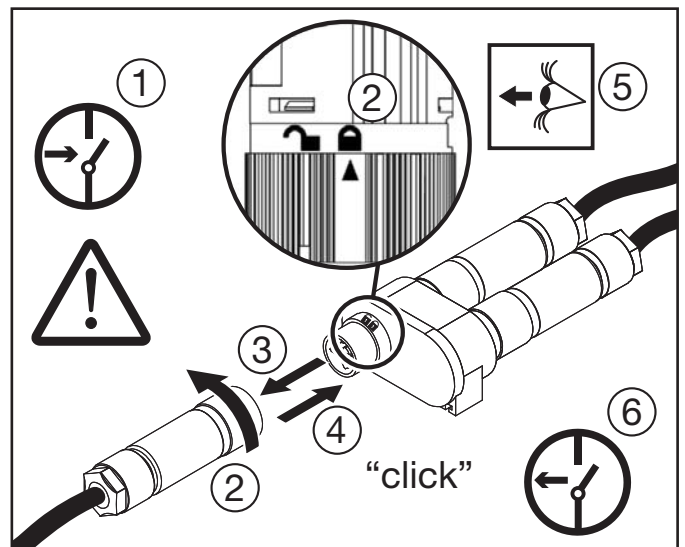
LST = OFF	$\Phi$
0.5 sec.	> 100%
1.5 sec.	100%
2.5 sec.	90%
3.5 sec.	80%
4.5 sec.	70%
5.5 sec.	60%
6.5 sec.	50%
7.5 sec.	40%
8.5 sec.	30%
9.5 sec.	20%

L1 230V ON OFF ON

LST 230V 3.5s 8.5s 1.5s

$\Phi$  100% 80% 30% ON OFF ON

PO-Level → LP min. Level



**B**

Ⓓ Dieses Produkt enthält eine Lichtquelle der Energieeffizienzklasse B.  
Ⓔ This product contains a light source of energy efficiency class B.



Ⓓ Die Lichtquelle dieser Leuchte ist nicht auswechselbar. Wenn die Lichtquelle das Ende ihrer Lebensdauer erreicht hat, ist die gesamte Leuchte zu ersetzen. Ⓔ The light source of this luminaire is not replaceable, when the light source reaches its end of life the whole luminaire shall be replaced. Ⓛ La source de lumière de ce luminaire ne peut être remplacée, lorsque celle-ci atteint la fin de sa durée de vie, l'ensemble du luminaire doit être remplacé. Ⓜ La sorgente luminosa di questo apparecchio di illuminazione non può essere sostituita; al termine della durata della sorgente luminosa occorrerà sostituire l'intero apparecchio di illuminazione. Ⓝ La fuente de luz de esta luminaria no es reemplazable, cuando la fuente de luz llega al final de la vida se debe de sustituir la luminaria entera. Ⓟ A fonte de luz desta luminária não é substituível, quando a fonte de luz atinge o seu fim de vida, toda a luminária deve ser substituída. Ⓖ Η πηγή φωτός αυτής της λυχνίας δεν μπορεί να αντικατασταθεί. Σε περίπτωση που η πηγή φωτός παύει να λειτουργεί, πρέπει να αντικατασταθεί όλη η λυχνία. Ⓢ De lichtbron van dit armatuur is niet vervangbaar. Wanneer de lichtbron het einde van zijn levensduur heeft bereikt, dient het gehele armatuur te worden vervangen. Ⓣ Ljuskällan för denna armatur kan inte bytas ut, när ljuskällan nått slutet av sin livslängd skall hela armaturen ersättas. Ⓤ Tämän valaisimen valonlähde ei voida vaihtaa, koko valaisin on vaihdettava, kun valonlähde tulee käyttöikänsä päähän. Ⓡ Lyskilden til denne lampen kan ikke skiftes ut. Når lyskildens levetid er over, må hele lampen skiftes ut. Ⓡ Lyskilden i dette armature kan ikke udskiftes. Når lyskildens levetid er ophørt, skal hele armaturet udskiftes. Ⓡ Světelný zdroj není vyměnitelný. Po skončení života světelného zdroje je třeba vyměnit celé svítidlo. Ⓡ Источник света данного светильника не подлежит замене, в случае достижения окончания срока его службы светильник заменяется целиком. Ⓡ A fényforrás nem cserélhető a lámpatestben. Amennyiben a fényforrás elérte élettartama végét, az egész lámpatest cseréje szükséges. Ⓡ Źródło światła w tej oprawie jest niewymienne. Gdy źródło światła ulegnie zużyciu, należy wymienić całą oprawę. Ⓡ Svetelný zdroj v tomto svietidle nie je vymeniteľný, pri konci životnosti svetelného zdroje, treba vymeniť celé svietidlo. Ⓡ Svetlobni vir te svetilke se ne more spremeniti, ko je svetlobni vir dosegel svojo končno uporabo, potrebno je zamenjati celotno luč. Ⓡ Bu armatürün ışık kaynağı değiştirilemez. Armatür ömrünün sonuna geldiğinde bütün armatür değiştirilir. Ⓡ Izvor svjetlosti ove svjetiljke nije zamjenjiv. Kada svjetiljka dosegne svoj životni vijek, potrebno je zamjeniti cijelu svjetiljku. Ⓡ Sursa de lumina nu se poate schimba. Cand aceasta nu mai functioneaza trebuie schimbat tot corpul de iluminat. Ⓡ Източника на светлина в това осветително тяло не се подменя. Когато източника на светлина достигне края на живота си, трябва да се замени цялото осветително тяло. Ⓡ Valgusallikas ei ole vahetatav; kui valgusti tööiga on läbi, vahetatakse terve valgusti. Ⓡ Maitinimo šaltinis šiame šviestuve yra nekeičiamas, pasibaigus jo tarnavimo laikui, turėtų būti pakeistas visas šviestuvus. Ⓡ Gaismekļa gaismas avots nav aizvietojams, kad gaismas avota mūžs ir galā, jānomaina viss gaismeklis. Ⓡ Svetlosni izvor u svetiljci nije zamenljiv, kada svetlosni izvor dostigne svoj životni ek cela svetiljka će biti zamenjena. Ⓡ Джерело світла в цьому світильнику не можна замінити, тому коли джерело світла досягне свого кінця строку служби, має бути замінений весь світильник. Ⓡ Шығарданның жарық кезі алмастыруға келмейді, егер жарық кезі аяқталғаннан кейін барлық шығардан алмастырылуы керек.



5MA74-254151\_ae  
29.11.2021 / KIN

Siteco GmbH  
Georg-Simon-Ohm-Straße 50  
83301 Traunreut, Germany  
mail: technicalsupport@siteco.de  
Phone: +49 8669 / 33-844  
[www.siteco.com](http://www.siteco.com)