

D

Ⓧ Dieses Produkt enthält eine Lichtquelle der Energieeffizienzklasse D.
 Ⓧ This product contains a light source of energy efficiency class D.

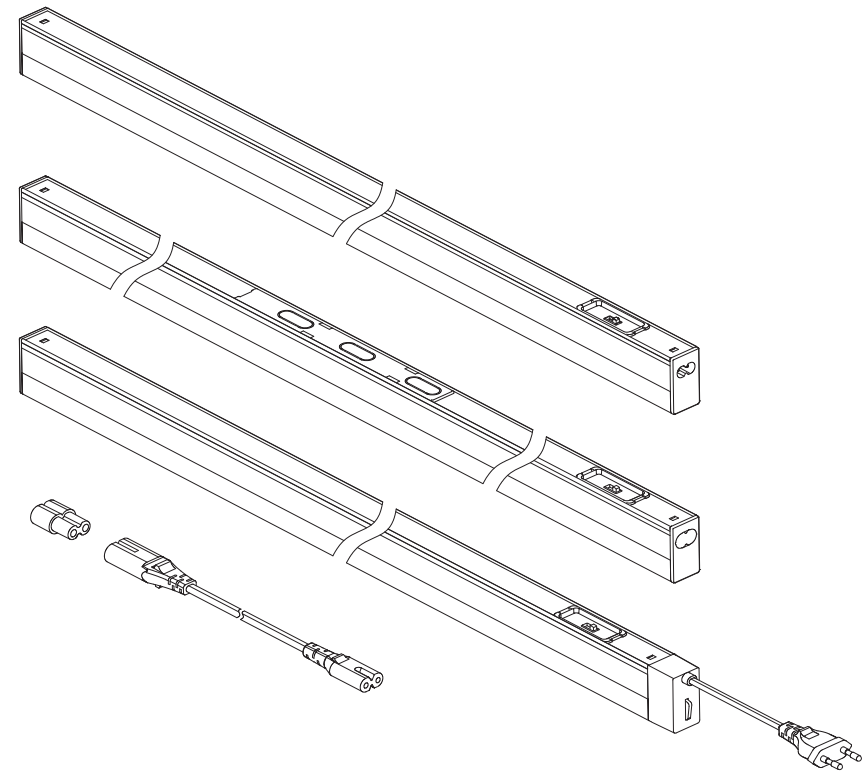


Ⓧ Die in dieser Leuchte enthaltene Lichtquelle darf nur durch den Hersteller, seinen Kundendienst oder eine ähnlich qualifiziert Person ausgetauscht werden. Ⓧ The light source contained in this luminaire shall only be replaced by the manufacturer or his service agent or a similar qualified person. Ⓧ La source de lumière intégrée dans ce luminaire doit être remplacée uniquement par le fabricant, un agent de maintenance ou une autre personne possédant les mêmes qualifications. Ⓧ La sorgente luminosa contenuta in questo apparecchio di illuminazione potrà essere sostituita esclusivamente dal produttore o da un tecnico dell'assistenza autorizzato, oppure da una persona qualificata in tal senso. Ⓧ La fuente de luz dentro de la luminaria sólo debe de sustituirse por el fabricante o personal cualificado para ello. Ⓧ A fonte de luz contida nesta luminária só deve ser substituída pelo fabricante ou pelo seu agente de serviço ou por idêntica pessoa qualificada. Ⓧ Η πηγή φωτός που περιλαμβάνεται σε αυτήν τη λυχνία μπορεί να αντικατασταθεί μόνο από τον κατασκευαστή, τον αντιπρόσωπο ή από κάποιον ειδικευμένο τεχνικό. Ⓧ De lichtbron in dit armatuur mag alleen worden vervangen door de fabrikant of zijn servicevertegenwoordiger of een soortgelijk gekwalificeerd persoon. Ⓧ Ljuskällan i denna armatur får endast bytas av tillverkaren eller dennes serviceverkstad eller en behörig person. Ⓧ Tämän valaisimen sisältämän valonlähteen saa vaihtaa ainoastaan valmistaja tai tämän huoltoedustaja tai vastaava ammattihenkilökunta. Ⓧ Lyskilden i denne lampen skal bare skiftes ut av produsenten, en servicerepresentant for produsenten eller en lignende kvalifisert person. Ⓧ Lyskilden i dette armature må kun udskiftes af fabrikanten, fabrikantens serviceagent eller personale med tilsvarende kvalifikation. Ⓧ Světelný zdroj v tomto svítidle může být vyměněn pouze výrobcem, v servisu nebo kvalifikovanou osobou. Ⓧ Источник света в данном светильнике должен быть заменен производителем, его сервисной службой или другим квалифицированным персоналом. Ⓧ A fényforrást csak a gyártó, ill. a gyártó által megbízott szerviz szakembere cserélheti. Ⓧ Zródło światła zastosowane w tej oprawie powinno być wymieniane wyłącznie przez producenta lub wykwalifikowaną osobę. Ⓧ Svetelný zdroj v tomto svietidle môže vymeniť len výrobca alebo kvalifikovaný servis na to určený. Ⓧ Svetlobni vir, vsebovan v tej svetilki, lahko zamenja samo proizvajalec ali njegov zastopnik storitev ali usposobljena oseba. Ⓧ Bu armatürde bulunan ışık kaynağı sadece imalatçı veya onun servis acentesi veya benzer bir kalifiye kişi tarafından değiştirilir. Ⓧ Izvor svetlosti u ovoj svetiljici smije biti zamjenjen isključivo od strane proizvođača, njegovog servisa ili slične, kvalificirane osobe. Ⓧ Sursa de lumina se va schimba doar de personalul producatorului sau in service de catre personal calificat. Ⓧ Источника на светлина в това осветително тяло трябва да се подменя само от производителя, негов сервисен агент или квалифицирано лице. Ⓧ Ainult tootja või vastava kvalifikatsiooniga isik võib vahetada valgusallikat. Ⓧ Maitinimo šaltinis šiame šviestuve turi būti pakeistas gamintojo ar kvalifikuoto specialisto. Ⓧ Ši gaismekļa gaismas avotu var aizstāts tikai ražotājs vai tā pakalpojumu sniedzēja, vai līdzīgi kvalificēta persona. Ⓧ Svetlosni izvor u ovoj svetiljici biće zamenjen isključivo od strane proizvođača ili njegovog ovlašćenog servisa ili druge kvalifikovane osobe. Ⓧ Джерело світла яке міститься в цьому світильнику може бути замінене лише виробником, уповноваженим сервісним агентом, або подібною за кваліфікацією особою. Ⓧ Шығарданның жарық көзін тек қана өндіруші немесе оның сервистік агенті алмастыру керек.

Ⓧ Nicht mit defekter Leitung betreiben! Ⓧ Do not operate with a defective line! Ⓧ N'exploiter pas le luminaire avec une conduite defectueuse! Ⓧ Non utilizzare se il cavo è danneggiato! Ⓧ ¡No accionar con un cable defectuoso! Ⓧ Não utilizar cabos danificados! Ⓧ Na μην χρησιμοποιούνται με αυγό που έχει υποστεί βλάβη! Ⓧ Niet gebruiken met een defecte aansluitkabel! Ⓧ Får inte användas med skadad kabel! Ⓧ Ei saa käyttää viallisella johdolla! Ⓧ Må ikke brukes med defekt ledning! Ⓧ Må ikke bruges med defekt kabel! Ⓧ Nepoužívejte s vadným přívodem! Ⓧ Не использовать при поврежденной проводке! Ⓧ Hibás vezetékkel nem használható! Ⓧ Nie używać lampy z uszkodzonym przewodem! Ⓧ Nepoužívajte s poškodeným prívodom! Ⓧ Ne uporabljajte z defektnim vodnikom! Ⓧ Arızalı hat ile çalışmayın! Ⓧ Ne koristiti s neispravnim kablom! Ⓧ A nu se folosi cu cabluri defecte! Ⓧ Да не се използва с дефектен проводник! Ⓧ Ärge kasutage defektse juhtmega! Ⓧ Nenaudokite su pažeistu laidu! Ⓧ Nedarbināt ar bojātu līniju! Ⓧ Ne koristiti sa neispravnim kablom! Ⓧ Не використовуйте з несправним проводом! Ⓧ Бүлінген шамды пайдаланбаңыз!

SIU41

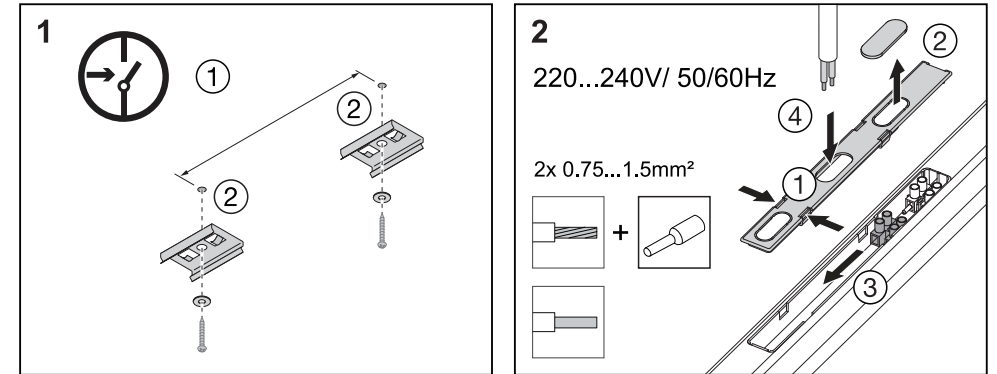
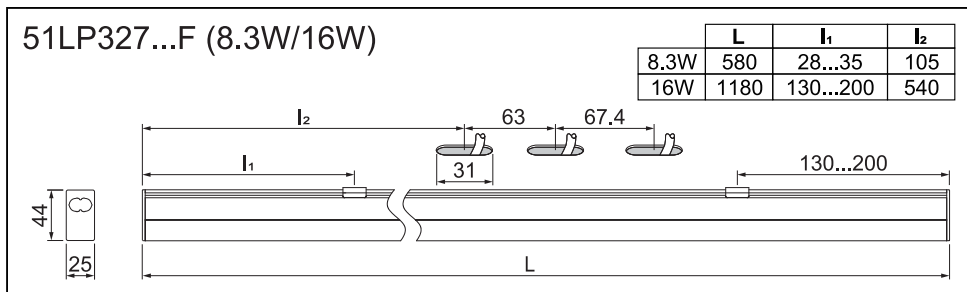
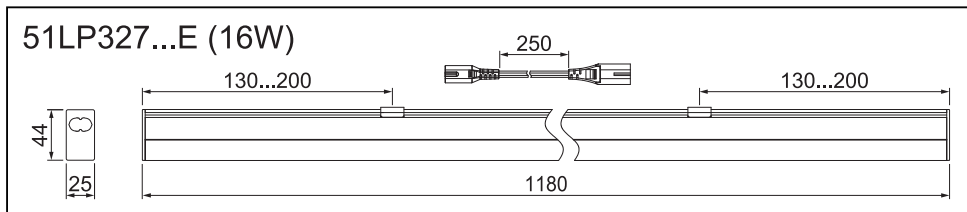
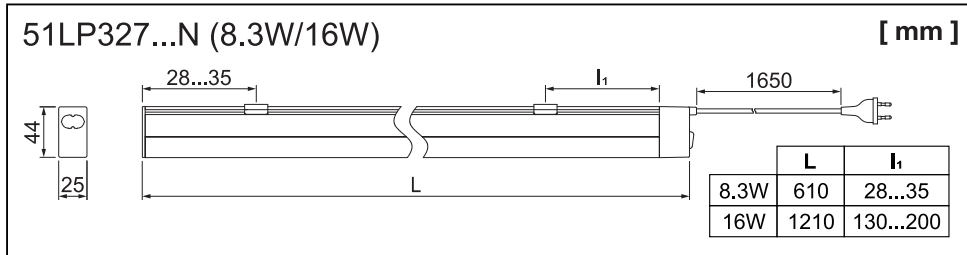
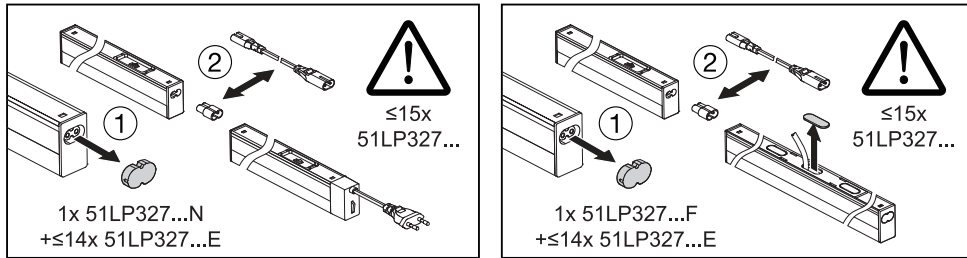
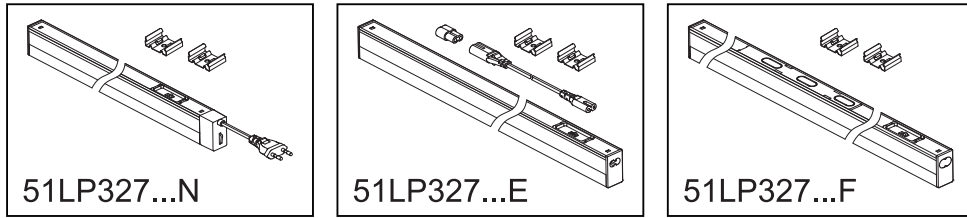
- 51LP327DM10AF
- 51LP327DM10AN
- 51LP327KM20AF
- 51LP327KM20AN
- 51LP327KM20AE



5MA69-263990_ab
 19.03.2025 / REC (CME)

Siteco GmbH
 Georg-Simon-Ohm-Straße 50
 83301 Traunreut, Germany
 mail: technicalsupport@siteco.de
 Phone: +49 8669 / 33-844
 www.siteco.com

siteco



Order number	B16	C16
51LP327DM10AF	≤185	≤295
51LP327DM10AN	≤185	≤295
51LP327KM20AF	≤68	≤114
51LP327KM20AN	≤68	≤114
51LP327KM20AE	≤68	≤114

