

Lunis® 11 mini round

Abdeckscheibe / Cover Panel

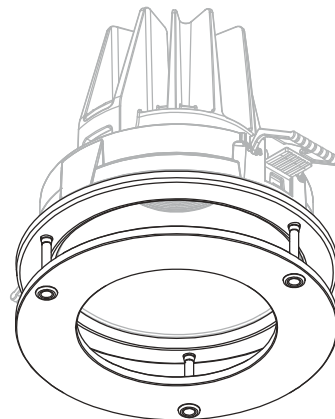
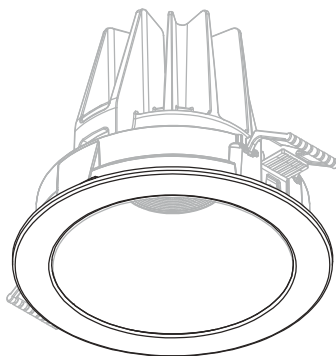
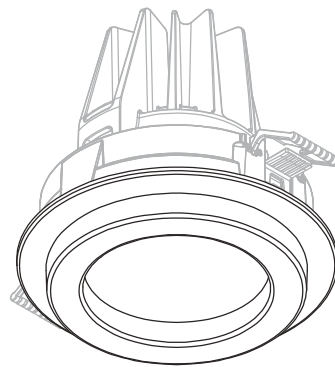
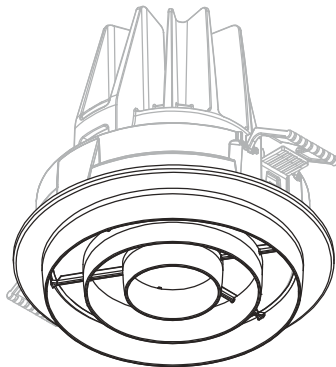
Dekor-Abdeckring / Decorative Cover Ring

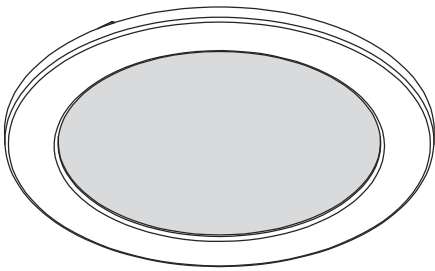

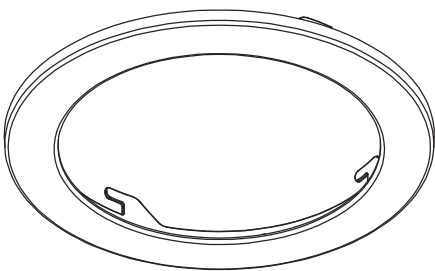

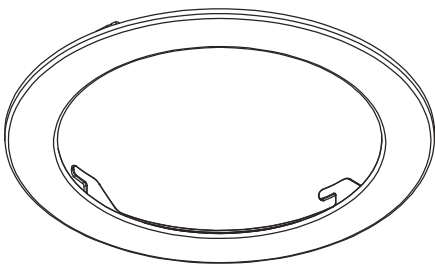

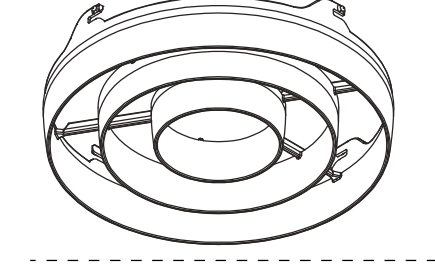

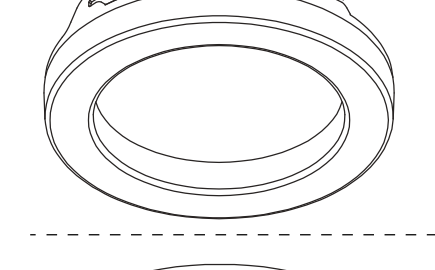

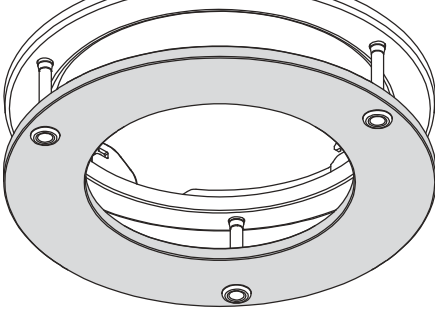

Ringraster / Ring Louvre

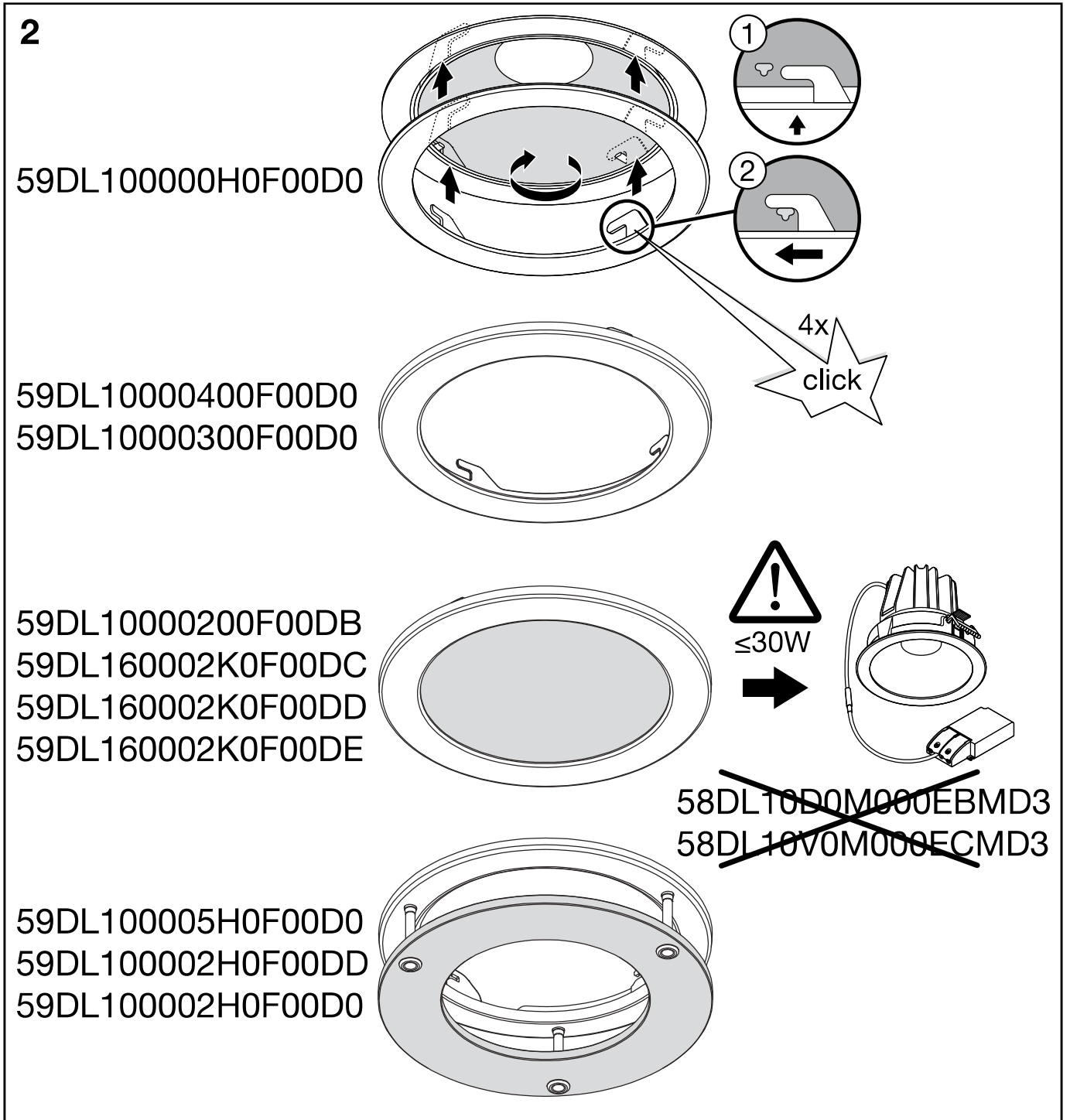
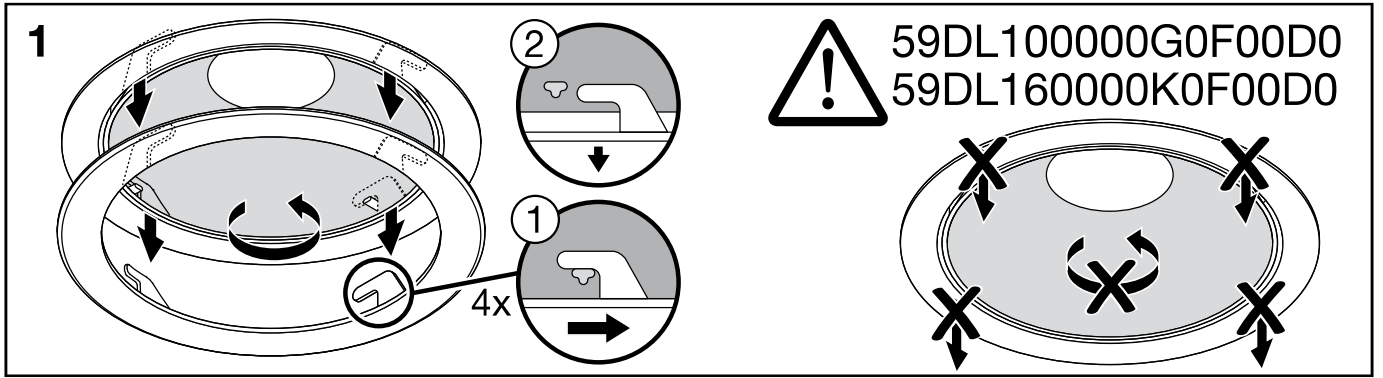
Leuchtring / Fluorescent Ring

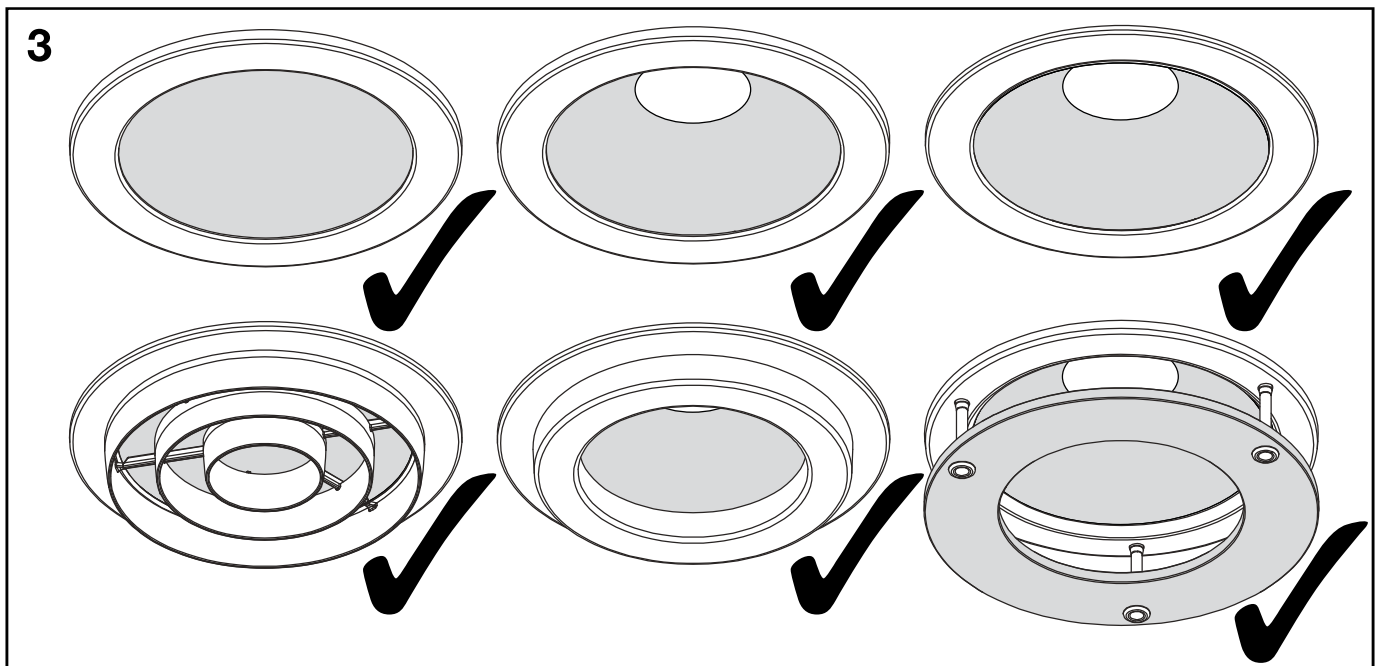
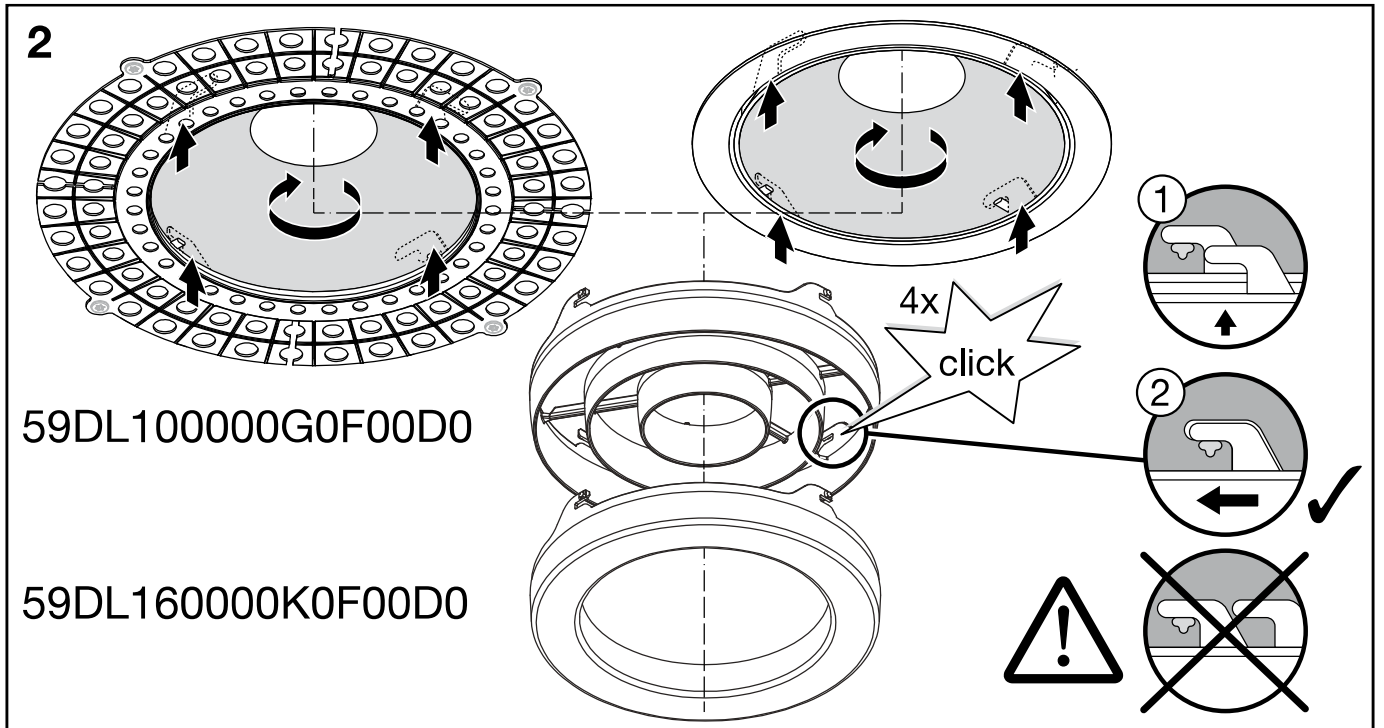
Vorsatzring / Attachment Ring

59DL1 . 000 . . 0F00D .



	<div style="display: flex; align-items: center; gap: 10px;"> <div style="border: 1px solid black; padding: 5px; text-align: center;">LED</div> <div style="border: 1px solid black; padding: 5px; text-align: center;">  </div> <div style="border: 1px solid black; padding: 5px; text-align: center;">IP54</div> </div> <p style="font-size: small; margin-top: 5px;">≤700mA ≤30W</p>	<p>59DL10000200F00DB 59DL160002K0F00DC 59DL160002K0F00DD 59DL160002K0F00DE</p>
	<div style="display: flex; align-items: center; gap: 10px;"> <div style="border: 1px solid black; padding: 5px; text-align: center;">LED</div> <div style="border: 1px solid black; padding: 5px; text-align: center;">  </div> </div>	<p>59DL10000400F00D0 59DL10000300F00D0</p>
	<div style="display: flex; align-items: center; gap: 10px;"> <div style="border: 1px solid black; padding: 5px; text-align: center;">LED</div> <div style="border: 1px solid black; padding: 5px; text-align: center;">  </div> </div>	<p>59DL100000H0F00D0</p>
	<div style="display: flex; align-items: center; gap: 10px;"> <div style="border: 1px solid black; padding: 5px; text-align: center;">LED</div> <div style="border: 1px solid black; padding: 5px; text-align: center;">  </div> </div>	<p>59DL100000G0F00D0</p>
	<div style="display: flex; align-items: center; gap: 10px;"> <div style="border: 1px solid black; padding: 5px; text-align: center;">LED</div> <div style="border: 1px solid black; padding: 5px; text-align: center;">  </div> </div>	<p>59DL160000K0F00D0</p>
	<div style="display: flex; align-items: center; gap: 10px;"> <div style="border: 1px solid black; padding: 5px; text-align: center;">LED</div> <div style="border: 1px solid black; padding: 5px; text-align: center;">  </div> </div>	<p>59DL100005H0F00D0 59DL100002H0F00DD 59DL100002H0F00D0</p>





Ⓧ Achtung: Nicht für Notleuchten geeignet! Ⓡ Attention this is not for emergency luminaires! Ⓛ Attention: ce produit n'est pas adapté aux luminaires de sécurité! Ⓛ Attenzione: non applicabile agli apparecchi di illuminazione di emergenza! Ⓛ Atención: No es apto para luminarias de emergencia! Ⓛ Atenção, este produto não se destina a luminárias de emergência! Ⓡ προσοχή αυτό δεν ισχύει για τα φωτιστικά ασφαλείας! Ⓡ Let op, dit geldt niet voor noodarmaturen! Ⓡ Obs – ej för nödbelysning! Ⓡ Huomaa, että tämä ei koske hätävalaisimia! Ⓡ Merk at dette ikke er for nødlysarmaturer! Ⓡ Bemærk! Dette er ikke til nødbelysningsarmaturer! Ⓡ Pozor, toto neplatí pro pouzovú svítidla! Ⓡ Внимание! Не предназначено для аварийных светильников! Ⓡ Figyelem! Vészvilágításra nem használható! Ⓡ Uwaga produkt nieprzeznaczony do opraw oświetlenia awaryjnego! Ⓡ Pozor, nie je určené pre núdzové svietidlá! Ⓡ Pozor, ni namenjeno kot zasilna razsvetljava. Ⓡ Dikkat; bu, acil durum lambaları için geçerli değildir! Ⓡ Oprez ovo nije za rasvjetna tijela u hitnim slučajevima! Ⓡ Atentie, aceasta nu se aplică la corpurile de iluminat de urgență! Ⓡ внимание, това не е за аварийни осветителни тела! Ⓡ Pole mōeldud avariivalgustitele! Ⓡ Dêmesio, tai nėra skirta avariniams šviestuvams! Ⓡ Uzmanību: nav piemērots avārijas gaismekļiem! Ⓡ Pažņņa, ovo ne važi za panik lampe! Ⓡ увага: не використовувати як аварійне освітлення! Ⓡ назар аударыңыз: бұл апаттық шамдарға қатысты емес!



5MA56-250938_ae
02.03.2022 / SCH

Siteco GmbH
Georg-Simon-Ohm-Straße 50
83301 Traunreut, Germany
mail: technicalsupport@siteco.de
Phone: +49 8669 / 33-844
www.siteco.com