

N° de commande: 51DH11CD1FG22 | GTIN (EAN): 4058352106884

Description technique détaillée:



Données caractéristiques

- Type de produit: downlight
- Nom du produit: Lunis 11 mini round Spot
- N° de commande: 51DH11CD1FG22

Système d'éclairage | Équipement | Ballast

Composant 1

Technologie d'éclairage:

- Angle de réflexion: distribution intensive
- UGR direction par rapport à l'axe transversal du luminaire: ≤ 19

Composants:

- Lampe: avec High Power LED, LED
- Flux lumineux assigné: 1110lm
- Rendement lumineux: 107lm/W
- Température de couleur: 4000K
- Index de rendu des couleurs: IRC > 80
- Température de couleur: 840
- SDCM (Standard Deviation of Colour Matching): MacAdam ≤ 3 SDCM (initial)
- Puissance assignée: 10W

Appareil de service:

- Système de commande: DALI

Certificats, Normes

- Degré de protection: IP20
- Classe de protection: classe de protection II (double isolation)
- Plage de température (fonctionnement): 0..+35°C
- Marque de contrôle, marquage: CE

Matière, Couleur

- module LED: aluminium coulé sous pression, laqué, argent
- module d'éclairage: aluminium coulé sous pression, laqué, argent
- Spécification de couleur: argent
- bague de montage: PC, blanc signalisation (RAL 9016), rond
- Spécification de couleur: blanc signalisation (RAL 9016)

Montage

- Type de montage, emplacement de montage: encastré, dans le plafond
- Ø de découpe du plafond: 162mm
- Système de serrage: 1..40mm
- Agencement: disposition simple

Raccordement électrique

- Raccordement: borne, 5 broches
- Tension nominale: 220..230V, 50/60Hz, AC

Dimensions, Poids

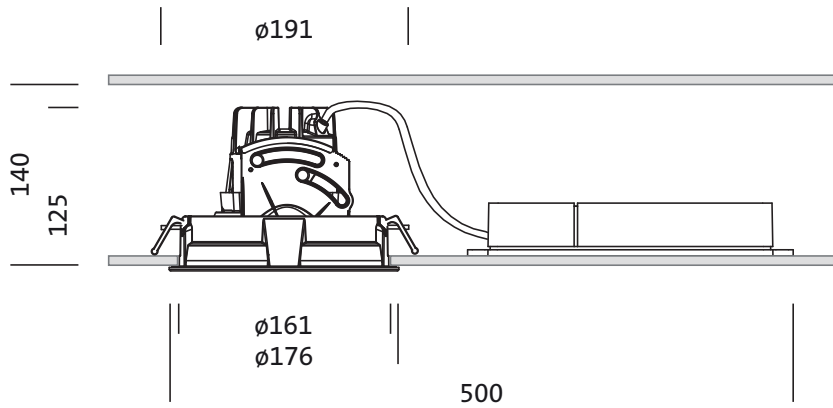
- Diamètre: 176mm
- Hauteur: 125mm
- Poids: 0,7kg

Durée de vie

- Durée de vie assignée: 50000h (L85/B50) à TA = 25°C

N° de commande: 51DH11CD1FG22 | GTIN (EAN): 4058352106884

Dimensions:



Il est obligatoire de respecter les instructions de montage lors de la planification et de l'installation de l'installation électrique (à trouver sur www.siteco.com)

Tolérances liées aux données thermiques, électriques et photométriques selon IEC 62722

Situation 16.02.2024 - Sous réserve de modifications techniques et d'erreurs - Assurez-vous d'avoir toujours la dernière version -

N° de commande: 51DH11CD1FG22 | GTIN (EAN): 4058352106884

Données de planification:

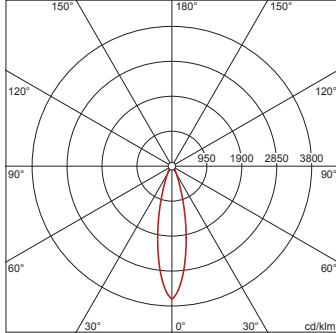
51DH11CD1FG22: 1x LED 4000K / CRI ≥ 80

4058352106884

51DH11CD1FG22

LED 4000K / CRI ≥ 80

φ_N 1110 lm



I_{max} 3605 cd/klm en γ 0°

Luminance (cd/m²)

C 0/180
L₈₀ 0
L₇₀ 0
L₆₅ 0

UGR 11,6 11,6
X 4H Y 8H ρ 70/50/20 S 0,25H

| H(m) | φ(m) | E _{max} (lx) | E _m (lx) |
|------|------|-----------------------|---------------------|
| 2 | 0,87 | 1000 | 766 |
| 3 | 1,31 | 445 | 340 |
| 4 | 1,74 | 250 | 191 |
| 5 | 2,18 | 160 | 123 |
| 6 | 2,62 | 111 | 85 |

Nombre de luminaires dans la pièce

Facteurs de réflexion 70/50/20

| Em(lx) | 100 | | 200 | | 500 | |
|--------------------|-------|-----|-----|-----|-----|-----|
| | Lh(m) | 2,5 | 3,0 | 2,5 | 3,0 | 2,5 |
| 20 m ² | 1,7 | 1,9 | 3,4 | 3,9 | 8,4 | 9,7 |
| 30 m ² | 4,6 | 3,9 | 9,1 | 7,9 | 23 | 20 |
| 40 m ² | 4,9 | 4,6 | 9,8 | 9,2 | 25 | 23 |
| 50 m ² | 6,5 | 5,9 | 13 | 12 | 32 | 29 |
| 75 m ² | 11 | 9,3 | 22 | 19 | 54 | 47 |
| 100 m ² | 12 | 11 | 24 | 22 | 61 | 56 |
| 500 m ² | 58 | 53 | 115 | 106 | 288 | 265 |

Facteur de maintenance 0,8

Rh = Lh

51DH11CD1FG22 + 59DL1L0000G0000D0: 1x LED 4000K / CRI ≥ 80

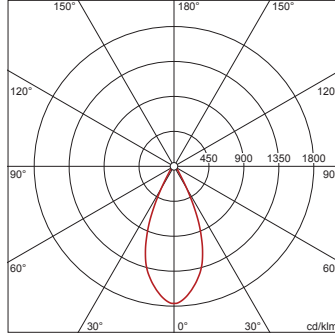
4058352106884 + 4058352030165

51DH11CD1FG22 +

59DL1L0000G0000D0

LED 4000K / CRI ≥ 80

φ_N 1160 lm



I_{max} 1764 cd/klm en γ 0°

Luminance (cd/m²)

C 0/180
L₈₀ 0
L₇₀ 0
L₆₅ 0

UGR 11,5 11,5
X 4H Y 8H ρ 70/50/20 S 0,25H

| H(m) | φ(m) | E _{max} (lx) | E _m (lx) |
|------|------|-----------------------|---------------------|
| 2 | 1,66 | 512 | 386 |
| 3 | 2,49 | 227 | 172 |
| 4 | 3,31 | 128 | 97 |
| 5 | 4,14 | 82 | 62 |
| 6 | 4,97 | 57 | 43 |

Nombre de luminaires dans la pièce

Facteurs de réflexion 70/50/20

| Em(lx) | 100 | | 200 | | 500 | |
|--------------------|-------|-----|-----|------|-----|-----|
| | Lh(m) | 2,5 | 3,0 | 2,5 | 3,0 | 2,5 |
| 20 m ² | 1,9 | 2,1 | 3,9 | 4,3 | 9,7 | 11 |
| 30 m ² | 3,2 | 3,0 | 6,4 | 6,0 | 16 | 15 |
| 40 m ² | 4,0 | 4,1 | 7,9 | 8,2 | 20 | 20 |
| 50 m ² | 5,0 | 5,0 | 10 | 10,0 | 25 | 25 |
| 75 m ² | 7,8 | 7,2 | 16 | 14 | 39 | 36 |
| 100 m ² | 9,8 | 9,8 | 20 | 20 | 49 | 49 |
| 500 m ² | 47 | 48 | 94 | 95 | 236 | 238 |

Facteur de maintenance 0,8

Rh = Lh

Il est obligatoire de respecter les instructions de montage lors de la planification et de l'installation de l'installation électrique (à trouver sur www.siteco.com)

Tolérances liées aux données thermiques, électriques et photométriques selon IEC 62722

Situation 16.02.2024 - Sous réserve de modifications techniques et d'erreurs - Assurez-vous d'avoir toujours la dernière version -