

N° de commande: 51DH11B73FF22 | GTIN (EAN): 4058352107270

## Description du produit:



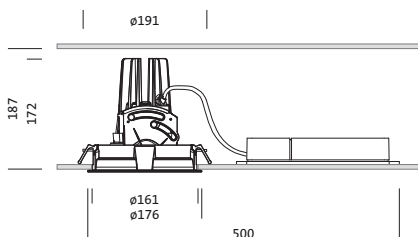
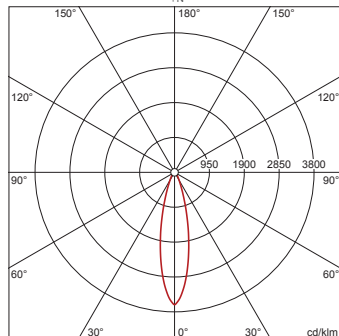
Lunis 11 mini round, Spot, downlight, LED flux lumineux assigné: 2.780lm, température de couleur: 830, avec borne, 5 broches, raccordement au secteur: 220..230V, AC, 50/60Hz, module LED, module d'éclairage, en aluminium coulé sous pression, laqué, argent, diamètre: 176mm, système de serrage: 1..40mm, bague de montage, rond, en PC, blanc signalisation (RAL 9016), degré de protection (total): IP20, classe de protection (total): classe de protection II (double isolation), marquage: CE, température ambiante admissible à l'intérieur: 0..+35°C, unité d'emballage: 1 pièce

IP 20  

Composants: LED  
 Pds (kg): 0,9  
 GTIN (EAN): 4058352107270

4058352107270  
 51DH11B73FF22

LED 3000K / CRI ≥ 80  $\Phi_{\text{N}}$  2780 lm



N° de commande: 51DH11B73FF22 | GTIN (EAN): 4058352107270

## Description technique détaillée:



### Données caractéristiques

- Type de produit: downlight
- Nom du produit: Lunis 11 mini round Spot
- N° de commande: 51DH11B73FF22

### Système d'éclairage | Équipement | Ballast

#### Composant 1

#### Technologie d'éclairage:

- Angle de réflexion: distribution intensive
- UGR direction par rapport à l'axe transversal du luminaire:  $\leq 19$

#### Composants:

- Lampe: avec High Power LED, LED
- Flux lumineux assigné: 2780lm
- Rendement lumineux: 102lm/W
- Température de couleur: 3000K
- Index de rendu des couleurs: IRC > 80
- Température de couleur: 830
- SDCM (Standard Deviation of Colour Matching): MacAdam  $\leq 3$  SDCM (initial)
- Puissance assignée: 27W

#### Appareil de service:

- Système de commande: ON/OFF

#### Certificats, Normes

- Degré de protection: IP20
- Classe de protection: classe de protection II (double isolation)
- Plage de température (fonctionnement): 0..+35°C
- Marque de contrôle, marquage: CE

#### Matière, Couleur

- module LED: aluminium coulé sous pression, laqué, argent
- module d'éclairage: aluminium coulé sous pression, laqué, argent
- Spécification de couleur: argent
- bague de montage: PC, blanc signalisation (RAL 9016), rond
- Spécification de couleur: blanc signalisation (RAL 9016)

### Montage

- Type de montage, emplacement de montage: encastré, dans le plafond
- Ø de découpe du plafond: 162mm
- Système de serrage: 1..40mm
- Agencement: disposition simple

### Raccordement électrique

- Raccordement: borne, 5 broches
- Tension nominale: 220..230V, 50/60Hz, AC

### Dimensions, Poids

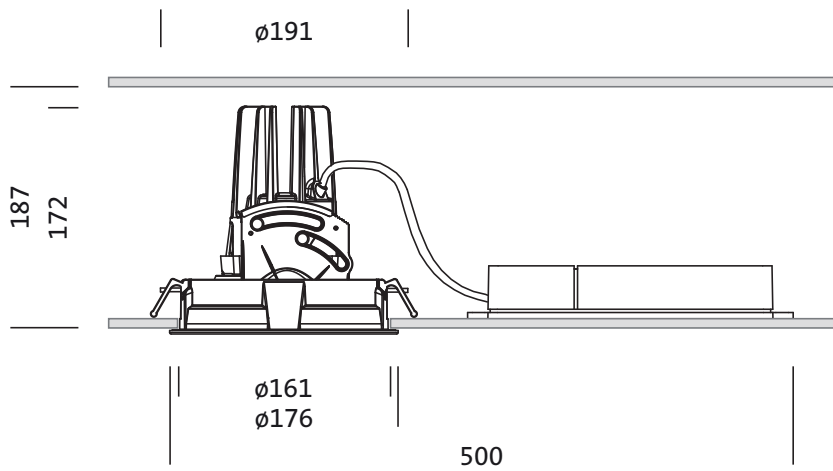
- Diamètre: 176mm
- Hauteur: 175mm
- Poids: 0,9kg

### Durée de vie

- Durée de vie assignée: 50000h (L85/B50) à TA = 25°C

N° de commande: 51DH11B73FF22 | GTIN (EAN): 4058352107270

**Dimensions:**



Il est obligatoire de respecter les instructions de montage lors de la planification et de l'installation de l'installation électrique (à trouver sur [www.siteco.com](http://www.siteco.com))

Tolérances liées aux données thermiques, électriques et photométriques selon IEC 62722

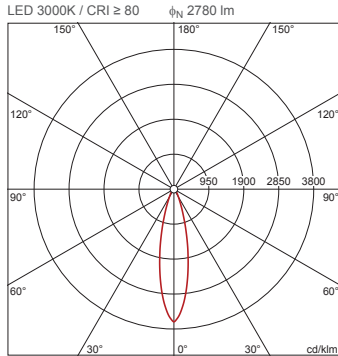
Situation 16.02.2024 - Sous réserve de modifications techniques et d'erreurs - Assurez-vous d'avoir toujours la dernière version -

N° de commande: 51DH11B73FF22 | GTIN (EAN): 4058352107270

## Données de planification:

**51DH11B73FF22: 1x LED**  
3000K / CRI ≥ 80

4058352107270  
51DH11B73FF22



$I_{max}$  3605 cd/klm en  $\gamma$  0°

Luminance (cd/m<sup>2</sup>)

C 0/180  
L80 0  
L70 0  
L65 0

UGR 14,8 14,8  
X 4H Y 8H  $\rho$  70/50/20 S 0,25H

H(m)	$\phi$ (m)	$E_{max}(lx)$	$E_m(lx)$
2	0,87	2505	1918
3	1,31	1113	853
4	1,74	626	480
5	2,18	401	307
6	2,62	278	213

Nombre de luminaires dans la pièce

Facteurs de réflexion 70/50/20

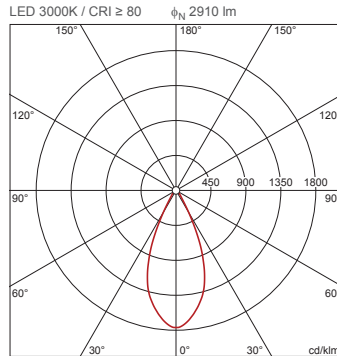
$E_m(lx)$	100	200	500
Lh(m)	2,5 3,0	2,5 3,0	2,5 3,0
20 m <sup>2</sup>	0,7 0,8	1,3 1,6	3,4 3,9
30 m <sup>2</sup>	1,8 1,6	3,6 3,1	9,1 7,9
40 m <sup>2</sup>	2,0 1,8	3,9 3,7	9,8 9,1
50 m <sup>2</sup>	2,6 2,3	5,2 4,7	13 12
75 m <sup>2</sup>	4,3 3,7	8,6 7,4	22 19
100 m <sup>2</sup>	4,9 4,5	9,7 8,9	24 22
500 m <sup>2</sup>	23 21	46 42	115 106

Facteur de maintenance 0,8

Rh = Lh

**51DH11B73FF22 +**  
**59DL1L0000G0000D0: 1x**  
**LED 3000K / CRI ≥ 80**

4058352107270 + 4058352030165  
51DH11B73FF22 + 59DL1L0000G0000D0



$I_{max}$  1764 cd/klm en  $\gamma$  0°

Luminance (cd/m<sup>2</sup>)

C 0/180  
L80 0  
L70 0  
L65 0

UGR 14,7 14,7  
X 4H Y 8H  $\rho$  70/50/20 S 0,25H

H(m)	$\phi$ (m)	$E_{max}(lx)$	$E_m(lx)$
2	1,66	1284	969
3	2,49	571	431
4	3,31	321	242
5	4,14	205	155
6	4,97	143	108

Nombre de luminaires dans la pièce

Facteurs de réflexion 70/50/20

$E_m(lx)$	100	200	500
Lh(m)	2,5 3,0	2,5 3,0	2,5 3,0
20 m <sup>2</sup>	0,8 0,8	1,5 1,7	3,9 4,2
30 m <sup>2</sup>	1,3 1,2	2,6 2,4	6,4 6,0
40 m <sup>2</sup>	1,6 1,6	3,2 3,3	7,9 8,1
50 m <sup>2</sup>	2,0 2,0	4,0 4,0	10 9,9
75 m <sup>2</sup>	3,1 2,9	6,2 5,8	16 14
100 m <sup>2</sup>	3,9 3,9	7,8 7,8	19 20
500 m <sup>2</sup>	19 19	38 38	94 95

Facteur de maintenance 0,8

Rh = Lh