

N° de commande: 51DH11B71FF22 | GTIN (EAN): 4058352107256

Description du produit:



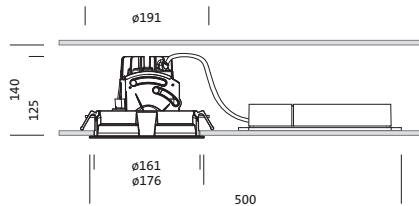
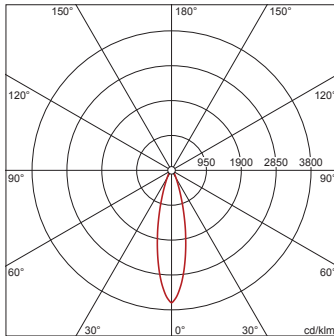
Lunis 11 mini round, Spot, downlight, LED flux lumineux assigné: 1.020lm, température de couleur: 830, avec borne, 5 broches, raccordement au secteur: 220..230V, AC, 50/60Hz, module LED, module d'éclairage, en aluminium coulé sous pression, laqué, argent, diamètre: 176mm, système de serrage: 1..40mm, bague de montage, rond, en PC, blanc signalisation (RAL 9016), degré de protection (total): IP20, classe de protection (total): classe de protection II (double isolation), marquage: CE, température ambiante admissible à l'intérieur: 0..+35°C, unité d'emballage: 1 pièce

IP 20  

Composants: LED
 Pds (kg): 0,7
 GTIN (EAN): 4058352107256

4058352107256
 51DH11B71FF22

LED 3000K / CRI ≥ 80 Φ_{N} 1020 lm



Il est obligatoire de respecter les instructions de montage lors de la planification et de l'installation de l'installation électrique (à trouver sur www.siteco.com)

Tolérances liées aux données thermiques, électriques et photométriques selon IEC 62722

Situation 16.02.2024 - Sous réserve de modifications techniques et d'erreurs - Assurez-vous d'avoir toujours la dernière version -

N° de commande: 51DH11B71FF22 | GTIN (EAN): 4058352107256

Description technique détaillée:



Données caractéristiques

- Type de produit: downlight
- Nom du produit: Lunis 11 mini round Spot
- N° de commande: 51DH11B71FF22

Système d'éclairage | Équipement | Ballast

Composant 1

Technologie d'éclairage:

- Angle de réflexion: distribution intensive
- UGR direction par rapport à l'axe transversal du luminaire: ≤ 19

Composants:

- Lampe: avec High Power LED, LED
- Flux lumineux assigné: 1020lm
- Rendement lumineux: 99lm/W
- Température de couleur: 3000K
- Index de rendu des couleurs: IRC > 80
- Température de couleur: 830
- SDCM (Standard Deviation of Colour Matching): MacAdam ≤ 3 SDCM (initial)
- Puissance assignée: 10W

Appareil de service:

- Système de commande: ON/OFF

Certificats, Normes

- Degré de protection: IP20
- Classe de protection: classe de protection II (double isolation)
- Plage de température (fonctionnement): 0..+35°C
- Marque de contrôle, marquage: CE

Matière, Couleur

- module LED: aluminium coulé sous pression, laqué, argent
- module d'éclairage: aluminium coulé sous pression, laqué, argent
- Spécification de couleur: argent
- bague de montage: PC, blanc signalisation (RAL 9016), rond
- Spécification de couleur: blanc signalisation (RAL 9016)

Montage

- Type de montage, emplacement de montage: encastré, dans le plafond
- Ø de découpe du plafond: 162mm
- Système de serrage: 1..40mm
- Agencement: disposition simple

Raccordement électrique

- Raccordement: borne, 5 broches
- Tension nominale: 220..230V, 50/60Hz, AC

Dimensions, Poids

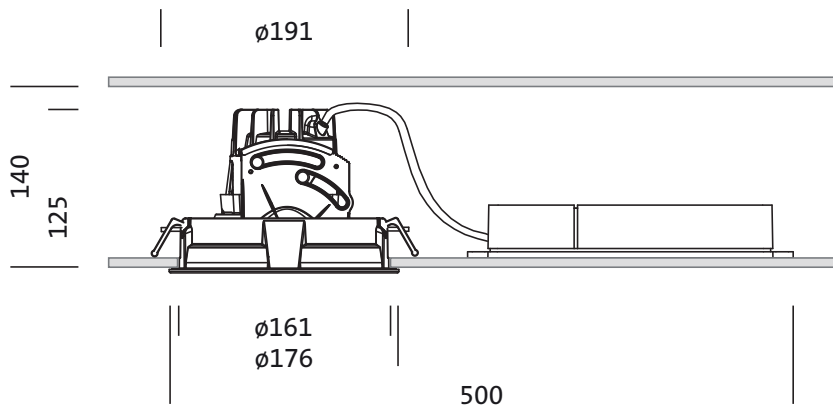
- Diamètre: 176mm
- Hauteur: 125mm
- Poids: 0,7kg

Durée de vie

- Durée de vie assignée: 50000h (L85/B50) à TA = 25°C

N° de commande: 51DH11B71FF22 | GTIN (EAN): 4058352107256

Dimensions:



Il est obligatoire de respecter les instructions de montage lors de la planification et de l'installation de l'installation électrique (à trouver sur www.siteco.com)

Tolérances liées aux données thermiques, électriques et photométriques selon IEC 62722

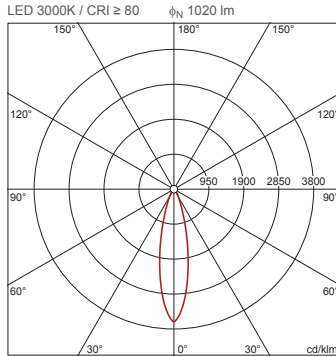
Situation 16.02.2024 - Sous réserve de modifications techniques et d'erreurs - Assurez-vous d'avoir toujours la dernière version -

N° de commande: 51DH11B71FF22 | GTIN (EAN): 4058352107256

Données de planification:

51DH11B71FF22: 1x LED
3000K / CRI ≥ 80

4058352107256
51DH11B71FF22



I_{max} 3605 cd/klm en γ 0°

Luminance (cd/m²)

C 0/180
L80 0
L70 0
L65 0

UGR 11,3 11,3
X 4H Y 8H ρ 70/50/20 S 0,25H

H(m)	ϕ (m)	$E_{max}(lx)$	$E_m(lx)$
2	0,87	919	704
3	1,31	409	313
4	1,74	230	176
5	2,18	147	113
6	2,62	102	78

Nombre de luminaires dans la pièce

Facteurs de réflexion 70/50/20

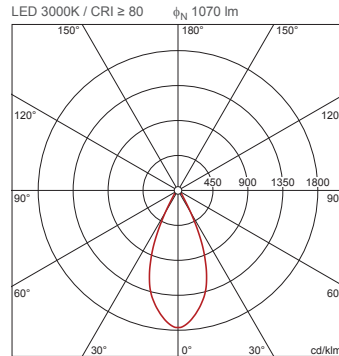
$E_m(lx)$	100	200	500
Lh(m)	2,5 3,0	2,5 3,0	2,5 3,0
20 m²	1,8 2,1	3,7 4,2	9,2 11
30 m²	5,0 4,3	9,9 8,6	25 21
40 m²	5,4 5,0	11 10,0	27 25
50 m²	7,0 6,4	14 13	35 32
75 m²	12 10	24 20	59 51
100 m²	13 12	26 24	66 61
500 m²	63 58	125 115	313 288

Facteur de maintenance 0,8

Rh = Lh

51DH11B71FF22 +
59DL1L0000G0000D0: 1x
LED 3000K / CRI ≥ 80

4058352107256 + 4058352030165
51DH11B71FF22 + 59DL1L0000G0000D0



I_{max} 1764 cd/klm en γ 0°

Luminance (cd/m²)

C 0/180
L80 0
L70 0
L65 0

UGR 11,2 11,2
X 4H Y 8H ρ 70/50/20 S 0,25H

H(m)	ϕ (m)	$E_{max}(lx)$	$E_m(lx)$
2	1,66	472	356
3	2,49	210	158
4	3,31	118	89
5	4,14	76	57
6	4,97	52	40

Nombre de luminaires dans la pièce

Facteurs de réflexion 70/50/20

$E_m(lx)$	100	200	500
Lh(m)	2,5 3,0	2,5 3,0	2,5 3,0
20 m²	2,1 2,3	4,2 4,6	11 12
30 m²	3,5 3,2	7,0 6,5	17 16
40 m²	4,3 4,4	8,6 8,8	22 22
50 m²	5,5 5,4	11 11	27 27
75 m²	8,5 7,8	17 16	42 39
100 m²	11 11	21 21	53 53
500 m²	51 52	102 103	255 258

Facteur de maintenance 0,8

Rh = Lh

Il est obligatoire de respecter les instructions de montage lors de la planification et de l'installation de l'installation électrique (à trouver sur www.siteco.com)

Tolérances liées aux données thermiques, électriques et photométriques selon IEC 62722

Situation 16.02.2024 - Sous réserve de modifications techniques et d'erreurs - Assurez-vous d'avoir toujours la dernière version -