

N° de commande: 51FP207P437H3G | GTIN (EAN): 4058352391587

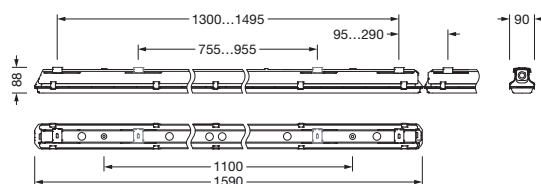
Description du produit:



Monsun® 11 emergency, luminaire étanche, support de suspension par chaîne, cache d'éclairage primaire: vasque, en PC, diffusion de lumière: direct distribution, caractéristique d'éclairage primaire: symétrique, type de pose: montage en suspension, en saillie, montage horizontal, montage vertical, LED, flux lumineux assigné: 3.990lm, rendement lumineux: 145lm/W, température de couleur: 840, température de couleur: 4000K, ballast: Driver, avec borne, 4 broches, 2,5mm², raccordement au secteur: 220..240V, AC, 50/60Hz, puissance assignée: 28W, ballast: élément à batterie autonome, accumulateur: NiCd, 4,5Ah, raccordement au secteur: 230V, boîtier de luminaire, en polyester, renforcé de fibres de verre, non traité, gris clair, incl. support de suspension pour chaîne, longueur: 1.590mm, largeur: 90mm, hauteur: 88mm, fermeture de vasque, en acier inoxydable (V2A), élément de mont. plafond, en acier inoxydable (V2A), support de suspension par chaîne, en acier inoxydable (V2A), degré de protection (total): IP66, classe de protection (total): classe de protection I (mise à la terre), marquage: CE, UKCA, symbole de protection: D, résistance aux chocs: IK08, température ambiante de fonctionnement admissible: +5..+35°C, norme: EN 50419, EN 60598-2-1, EN 60598-2-22, pas d'exposition directe à la neige, au soleil ou à la pluie, pour un montage intérieur ou extérieur couvert, conforme aux exigences de l'IFS (International Featured Standards) pour la sécurité et la qualité dans l'industrie alimentaire, contactez votre conseiller commercial avant d'utiliser les luminaires dans des applications avec une exposition chimique peu claire, de grandes variations de température ou une humidité formant de la condensation, conformité LABS testée selon VDMA 24364:2018-05, unité d'emballage: 1 pièce

IP 66 IK 08 

Composants: LED
 Pds (kg): 3,3
 GTIN (EAN): 4058352391587



N° de commande: 51FP207P437H3G | GTIN (EAN): 4058352391587

Description technique détaillée:



Données caractéristiques

- Type de produit: luminaire étanche
- Nom du produit: Monsun® 11 emergency
- N° de commande: 51FP207P437H3G

Système d'éclairage | Équipement | Ballast

Composant 1

Technologie d'éclairage:

- Cache: vasque
- Angle de réflexion: distribution extensive
- Symétrie: symétrique
- Diffusion de lumière: distribution directe

Composants:

- Supplément: avec la fonction autotest, indicateur d'état LED : vert = système OK ; rouge = erreur, flux lumineux net = 756lm au mode éclairage de secours

Appareil de service:

- Ballast: élément à batterie autonome
- Accumulateur: NiCd
- Durée de service nominale: 3h

Composant 2

Certificats, Normes

- Degré de protection: IP66
- Classe de protection: classe de protection I (mise à la terre)
- Résistance aux chocs: IK08
- Symbole de protection: D
- Plage de température (fonctionnement): +5..+35°C
- Supplément: conforme aux exigences de l'IFS (International Featured Standards) pour la sécurité et la qualité dans l'industrie alimentaire, pour un montage intérieur ou extérieur couvert, pas d'exposition directe à la neige, au soleil ou à la pluie, conformité LABS testée selon VDMA 24364:2018-05, contactez votre conseiller commercial avant d'utiliser les luminaires dans des applications avec une exposition chimique peu claire, de grandes variations de température ou une humidité formant de la condensation
- Norme: EN 50419, EN 60598-2-1, EN 60598-2-22
- Marque de contrôle, marquage: CE, UKCA

Matière, Couleur

- boîtier de luminaire: polyester, renforcé de fibres de verre, non traité, gris clair, incl. support de suspension pour chaîne
- Spécification de couleur: gris clair
- fermeture de vasque: acier inoxydable (V2A)
- Nombre: 10 pièce
- élément de mont. plafond: acier inoxydable (V2A), fixation plafond incluse
- Nombre: 2 pièce
- support de suspension par chaîne: acier inoxydable (V2A)
- Nombre: 2 pièce
- Cache: vasque en PC

N° de commande: 51FP207P437H3G | GTIN (EAN): 4058352391587

Description technique détaillée:



Montage

- Type de montage, emplacement de montage: montage en suspension, en saillie, montage horizontal, montage vertical, au plafond, au mur, sur rail de montage Licross®
- Agencement: disposition simple/bande
- Supplément: luminaire avec accessoires de montage pour montage en surface au plafond; pour les autres types d'installation: veuillez commander les accessoires d'installation séparément

Raccordement électrique

- Raccordement: borne, 4 broches, 2,5mm²
- Tension nominale: 220..240V, 50/60Hz, AC

Dimensions, Poids

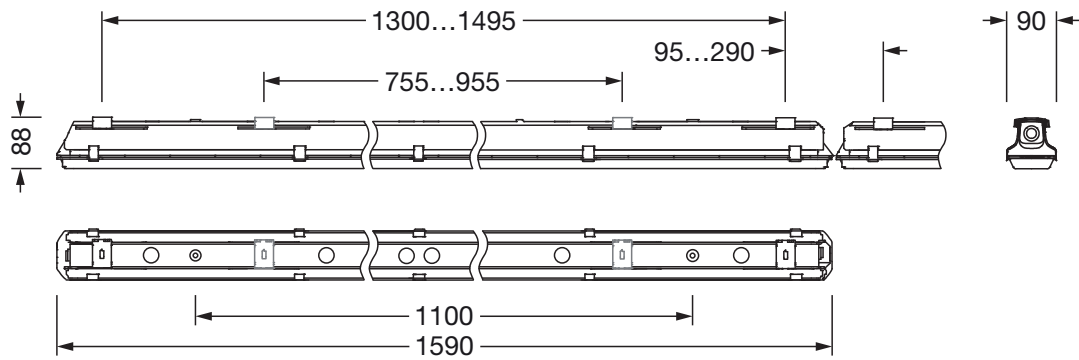
- Longueur: 1590mm
- Largeur: 90mm
- Hauteur: 88mm
- Poids: 3,3kg

Durée de vie

- Durée de vie assignée: 50000h (L90/B50) à TA = 25°C, 70000h (L80/B50) à TA = 35°C

N° de commande: 51FP207P437H3G | GTIN (EAN): 4058352391587

Dimensions:



N° de commande: 51FP207P437H3G | GTIN (EAN): 4058352391587

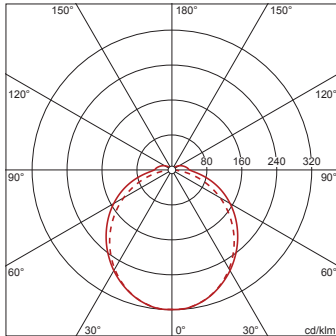
Données de planification:

51FP207P437H3G: 1x LED

4058352391587

51FP207P437H3G

LED 4000 K | CRI ≥ 80 ϕ_{N} 3990 lm



ϕ_{\downarrow} 94% ϕ_{\uparrow} 6%

Luminance (cd/m²)

	C 0/180	C 90/270
L ₈₀	4868	4705
L ₇₀	5679	6362
L ₆₅	5985	6820

UGR 23,9 22,7

X 4H Y 8H ρ 70/50/20 S 0,25H