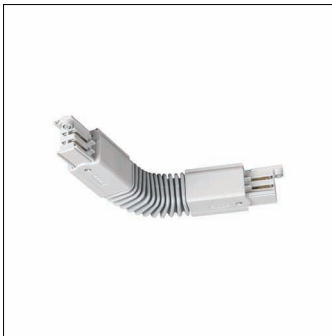


N° de commande: 5DTAXTSC6231 | GTIN (EAN): 4050737843216

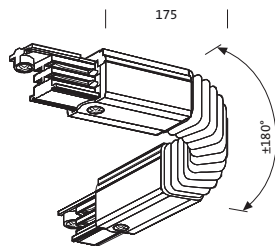
Description du produit:



AX T, équerre de fixation, flexible, type de pose: encastré, en saillie, en plastique, gris, pour un rail triphasé, orientable à 360°, marquage: CE, unité d'emballage: 1 pièce

CE

Pds (kg): 0,2
GTIN (EAN): 4050737843216



N° de commande: 5DTAXTSC6231 | GTIN (EAN): 4050737843216

Description technique détaillée:



Données caractéristiques

- Type de produit: équerre de fixation, flexible
- Nom du produit: AX T
- N° de commande: 5DTAXTSC6231

Système d'éclairage | Équipement | Ballast

Composant 1

Appareil de service:

- Système de commande: DALI

Certificats, Normes

- Marque de contrôle, marquage: CE

Matière, Couleur

- Spécification de couleur: gris

Montage

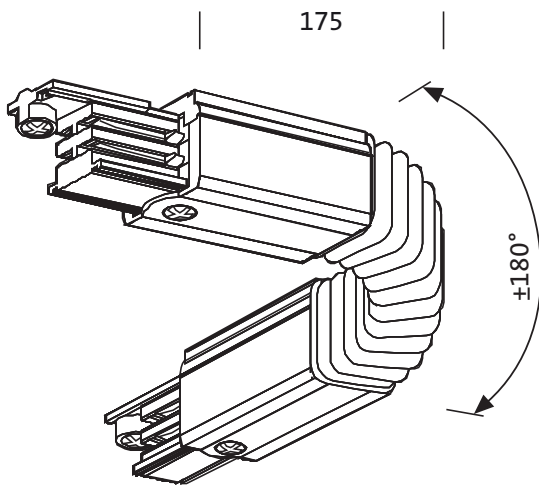
- Type de montage, emplacement de montage: en saillie, encastré, au plafond, dans le plafond

Dimensions, Poids

- Poids: 0,2kg

N° de commande: 5DTAXTSC6231 | GTIN (EAN): 4050737843216

Dimensions:



Il est obligatoire de respecter les instructions de montage lors de la planification et de l'installation de l'installation électrique (à trouver sur www.siteco.com)

Tolérances liées aux données thermiques, électriques et photométriques selon IEC 62722

Situation 16.02.2024 - Sous réserve de modifications techniques et d'erreurs - Assurez-vous d'avoir toujours la dernière version -