

N° de commande: 51FP207P460H | GTIN (EAN): 4058352391402

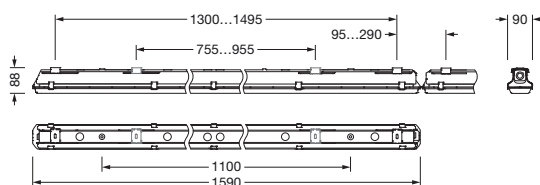
Description du produit:



Monsun® 11, luminaire étanche, support de suspension par chaîne, cache d'éclairage primaire: vasque, en PC, diffusion de lumière: direct distribution, caractéristique d'éclairage primaire: symétrique, type de pose: montage en suspension, en saillie, montage horizontal, montage vertical, LED, flux lumineux assigné: 6.030lm, rendement lumineux: 160lm/W, température de couleur: 840, température de couleur: 4000K, ballast: Driver, avec borne, 3 broches, 2,5mm² max., raccordement au secteur: 220..240V, AC, 50/60Hz, puissance assignée: 38W, boîtier de luminaire, en polyester, renforcé de fibres de verre, non traité, gris clair, incl. support de suspension pour chaîne, longueur: 1.590mm, largeur: 90mm, hauteur: 88mm, fermeture de vasque, en acier inoxydable (V2A), élément de mont. plafond, en acier inoxydable (V2A), support de suspension par chaîne, en acier inoxydable (V2A), degré de protection (total): IP66, classe de protection (total): classe de protection I (mise à la terre), marquage: CE, ENEC, VDE, UKCA, symbole de protection: D, résistance aux chocs: IK08, température ambiante de fonctionnement admissible: -35..+40°C, norme: EN 50419, EN 60598-2-1, pas d'exposition directe à la neige, au soleil ou à la pluie, pour un montage intérieur ou extérieur couvert, conforme aux exigences de l'IFS (International Featured Standards) pour la sécurité et la qualité dans l'industrie alimentaire, contactez votre conseiller commercial avant d'utiliser les luminaires dans des applications avec une exposition chimique peu claire, de grandes variations de température ou une humidité formant de la condensation, conformité LABS testée selon VDMA 24364:2018-05, unité d'emballage: 1 pièce



Composants: LED
 Pds (kg): 2,5
 GTIN (EAN): 4058352391402



N° de commande: 51FP207P460H | GTIN (EAN): 4058352391402

Description technique détaillée:



Données caractéristiques

- Type de produit: luminaire étanche
- Nom du produit: Monsun® 11
- N° de commande: 51FP207P460H

Système d'éclairage | Équipement | Ballast

Composant 1

Technologie d'éclairage:

- Cache: vasque
- Angle de réflexion: distribution extensive
- Symétrie: symétrique
- Diffusion de lumière: distribution directe

Composants:

- Lampe: avec LED
- Flux lumineux assigné: 6030lm
- Rendement lumineux: 160lm/W
- Température de couleur: 4000K
- Index de rendu des couleurs: IRC > 80
- Température de couleur: 840
- SDCM (Standard Deviation of Colour Matching): MacAdam ≤ 3 SDCM (initial)
- Puissance assignée: 38W
- Supplément: câblage sans halogène, sans scintillement

Appareil de service:

- Ballast: Driver
- Système de commande: ON/OFF

Certificats, Normes

- Degré de protection: IP66
- Classe de protection: classe de protection I (mise à la terre)
- Résistance aux chocs: IK08
- Symbole de protection: D
- Plage de température (fonctionnement): -35..+40°C
- Supplément: conforme aux exigences de l'IFS (International Featured Standards) pour la sécurité et la qualité dans l'industrie alimentaire, pour un montage intérieur ou extérieur couvert, pas d'exposition directe à la neige, au soleil ou à la pluie, conformité LABS testée selon VDMA 24364:2018-05, contactez votre conseiller commercial avant d'utiliser les luminaires dans des applications avec une exposition chimique peu claire, de grandes variations de température ou une humidité formant de la condensation
- Norme: EN 50419, EN 60598-2-1
- Marque de contrôle, marquage: CE, ENEC, VDE, UKCA

Matière, Couleur

- boîtier de luminaire: polyester, renforcé de fibres de verre, non traité, gris clair, incl. support de suspension pour chaîne
- Spécification de couleur: gris clair
- fermeture de vasque: acier inoxydable (V2A)
- Nombre: 10 pièce
- élément de mont. plafond: acier inoxydable (V2A), fixation plafond incluse
- Nombre: 2 pièce
- support de suspension par chaîne: acier inoxydable (V2A)
- Nombre: 2 pièce
- Cache: vasque en PC

N° de commande: 51FP207P460H | GTIN (EAN): 4058352391402

Description technique détaillée:



Montage

- Type de montage, emplacement de montage: montage en suspension, en saillie, montage horizontal, montage vertical, au plafond, au mur, sur rail de montage Licross®
- Agencement: disposition simple/bande
- Supplément: luminaire avec accessoires de montage pour montage en surface au plafond; pour les autres types d'installation: veuillez commander les accessoires d'installation séparément

Raccordement électrique

- Raccordement: borne, 3 broches, 2,5mm² max.
- Tension nominale: 220..240V, 50/60Hz, AC

Dimensions, Poids

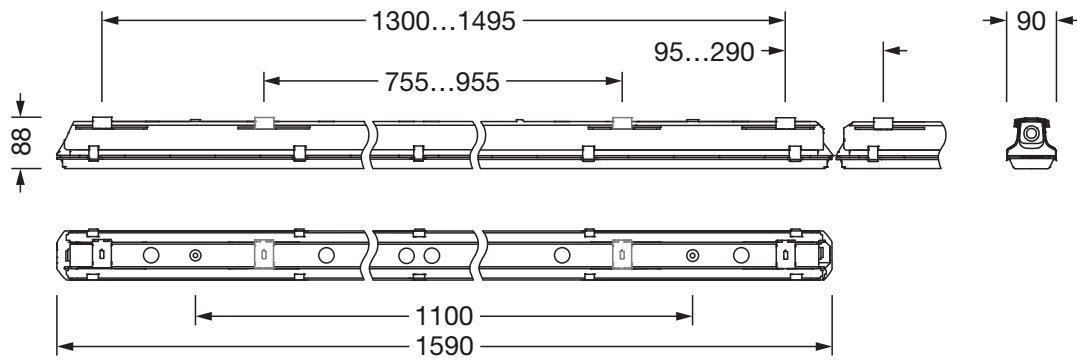
- Longueur: 1590mm
- Largeur: 90mm
- Hauteur: 88mm
- Poids: 2,5kg

Durée de vie

- Durée de vie assignée: 50000h (L80/B10) à TA = 25°C, 50000h (L90/B50) à TA = 25°C, 70000h (L80/B50) à TA = 35°C

N° de commande: 51FP207P460H | GTIN (EAN): 4058352391402

Dimensions:



N° de commande: 51FP207P460H | GTIN (EAN): 4058352391402

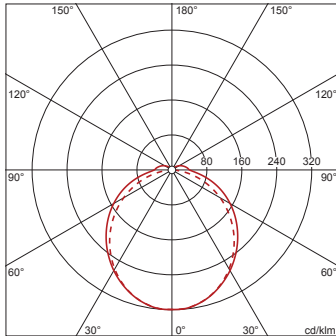
Données de planification:

51FP207P460H: 1x LED

4058352391402

51FP207P460H

LED 4000 K | CRI \geq 80 ϕ_{N} 6030 lm



ϕ_{\downarrow} 94% ϕ_{\uparrow} 6%

Luminance (cd/m²)

	C 0/180	C 90/270
L ₈₀	7357	7111
L ₇₀	8583	9615
L ₆₅	9046	10306

UGR 25,3 24,1

X 4H Y 8H ρ 70/50/20 S 0,25H